



# INSTRUÇÕES

J03588

2021-04-27



## KIT DE PARA-BRISA REMOVÍVEL E SUPORTE DE ENGATE RÁPIDO

Tabela 1. Informações gerais

Kits	Ferramentas sugeridas	Nível de habilidade <sup>(1)</sup>	Duração
58444-06, 58413-06, 58387-06, 58348-06, 58347-06, 58346-06, 57609-08, 57340-08, 57338-08, 57301-06, 57300-06, 57016-06, 57015-06, 58630-09, 58617-09, 57400361	Óculos de proteção, torquímetro		1 hora

(1) Aperte com o valor do torque ou com outras ferramentas e técnicas moderadas necessárias

### GERAL

#### Modelos

Para obter informações sobre a adaptabilidade dos modelos consulte o Catálogo de Varejo de Peças e Acessórios ou a seção de Acessórios no site [www.harley-davidson.com](http://www.harley-davidson.com) (somente em inglês).

Confira se está usando a versão mais atual da ficha de instruções que está disponível em: [www.harley-davidson.com/isheets](http://www.harley-davidson.com/isheets).

Entre em contato com a Central de atendimento ao cliente da Harley-Davidson através do telefone 1-800-258-2464 (somente EUA) ou 1-414-343-4056.

#### Requisitos de instalação

##### ▲ ATENÇÃO

A segurança do motociclista e do passageiro depende da instalação correta deste kit. Se o procedimento não estiver dentro de suas capacidades ou se você não possuir as ferramentas corretas, deixe que uma concessionária Harley-Davidson efetue a instalação. A instalação inadequada deste kit poderá resultar em morte ou lesões graves. (00308b)

##### NOTA

Cubra as peças pintadas para proteger o acabamento.

### INSTALAÇÃO

#### Monte as abraçadeiras no para-brisa

1. Veja Figura 1 . Posicione o subconjunto do para-brisa, virado para baixo, sobre uma superfície limpa e macia, com os suportes de montagem virados para cima.

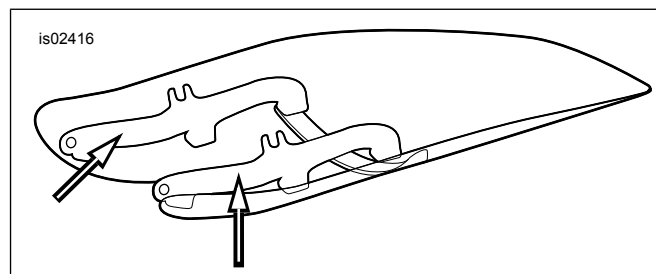


Figura 1. Suportes de montagem do para-brisa

2. Veja Figura 3, Figura 4, Figura 5, Figura 6, Figura 7 e Figura 8. Retire os kits de prendedores e ferragens da embalagem e separe as peças semelhantes para preparar a montagem.
3. Veja Figura 2 . Faça a pré-montagem dos conjuntos de prendedores (5) e ferragens.

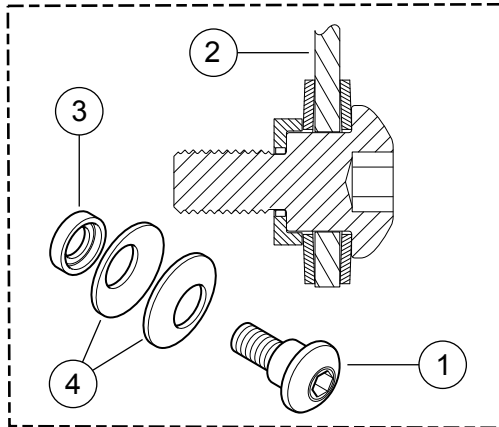
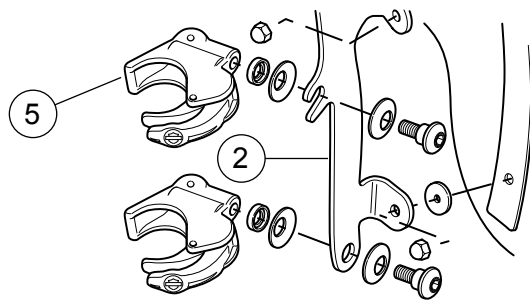
##### ▲ ATENÇÃO

O lado côncavo das arruelas Belleville (molas prato cônicas) deve ficar de frente para o outro e fazer um sanduíche dos suportes do para-brisa em cada ponto de apoio. A orientação incorreta das arruelas prato poderá diminuir a capacidade do para-brisa quebrar-se naturalmente durante uma colisão; o que poderá resultar em morte ou lesões graves. (00422b)

4. Com a abraçadeira (5) virada para cima e para dentro do suporte do para-brisa (2), aperte os parafusos de corpo retificado (1) o suficiente para manter a orientação da abraçadeira no para-brisa durante a montagem do para-brisa na motocicleta. Os parafusos deverão ser bem apertados posteriormente. Repita o procedimento com as outras três abraçadeiras.

##### NOTA

Mantenha a roda dianteira em linha reta para impedir que os suportes risquem o tanque de combustível.



1. Parafuso com rebaiço
2. Suporte do para-brisa direito
3. Arruela hemisférica
4. Arruelas Belleville (os lados côncavos virados um para o outro com o suporte do para-brisa no meio)
5. Prendedor, montagem do para-brisa

Figura 2. Prendedor de montagem do para-brisa

## Instalação do para-brisa

1. Abra todas as quatro abraçadeiras. Traga o para-brisa (com o lado das abraçadeiras afastado de você) para a parte da frente da motocicleta.

### NOTA

O para-brisa de policarbonato é bem flexível e pode ser curvado para afastar os prendedores do farol dianteiro, a fim de facilitar a montagem na motocicleta. Cuidado para não riscar a estrutura do farol dianteiro com os prendedores enquanto posiciona o para-brisa nos tubos externos do garfo.

2. Monte sobre o para-lama dianteiro, centralize o para-brisa com relação ao farol dianteiro e assente as abraçadeiras nos tubos externos do garfo.
3. Começando por baixo (qualquer lado), e com os parafusos com rebaiço só um pouquinho apertados manualmente, feche cada um dos prendedores, verificando se eles se alinham naturalmente com os tubos externos do garfo e entre si.

### NOTA

Não aperte os parafusos com rebaiço além do torque recomendado. O excesso de aperto poderá fazer com que a abraçadeira fique torcida no tubo externo do garfo, afrouxando o ajuste das laterais da abraçadeira. Um prendedor flexionado pode não suportar a pré-carga no

tubo externo do garfo e fazer com que o para-brisa se solte durante o uso.

### AVISO

Não ultrapasse o torque recomendado ao instalar os parafusos de montagem. Poderão ocorrer danos no para-brisa. (00385a)

4. Verifique se a parte lisa dos parafusos de corpo retificado está totalmente assentada em cada suporte do para-brisa. Aperte.

Torque: 6,7 N·m (60 in-lbs) parafuso com rebaiço

- Para o kit 57400361, remova o para-brisa do veículo para apertar os parafusos de corpo retificado nas duas abraçadeiras superiores.

### ⚠ ATENÇÃO

A instalação de acessórios ou a colocação de carga de maneira incorreta pode afetar a estabilidade e o manuseio da motocicleta, o que poderá resultar em morte ou lesões graves. (00455b)

### ⚠ ATENÇÃO

A falha em proporcionar um espaço livre adequado entre as partes estacionárias e móveis poderá causar perda de controle, o que poderá resultar em morte ou lesões graves. (00378a)

### NOTA

Inspecione o para-brisa após a conclusão da instalação. Certifique-se de que a montagem do para-brisa não reduza a movimentação completa para a esquerda ou para a direita do conjunto do garfo dianteiro. Se ocorrer alguma restrição, ajuste o para-brisa o necessário até obter um espaço livre apropriado. Peça a um técnico de manutenção experiente da Harley-Davidson para corrigir quaisquer problemas antes de pilotar com esse acessório instalado.

### NOTA

Verifique as ferragens da montagem periodicamente. Nunca dirija com suportes soltos. Uma montagem solta causa fadiga adicional em todas as montagens, bem como no próprio para-brisa, o que poderá resultar em falha prematura dos componentes.

## Remoção do para-brisa

- Para remover o para-brisa, abra os quatro prendedores, em qualquer sequência, e inverta os procedimentos de instalação anteriores.
- Tome cuidado para não arranhar o alojamento do farol dianteiro ou o tanque de combustível.
- Ao armazenar o para-brisa, coloque-o em um lugar onde os prendedores dele tenham o máximo de proteção.
- Mantenha o para-brisa em lugares onde não possa sofrer impactos ou cair.
- Não empilhe nada sobre o conjunto do para-brisa.
- Após a motocicleta passar um período no depósito, verifique se as abraçadeiras e as ferragens estão limpas e se os parafusos estão apertados.

- Cada prendedor deve ter um par de gaxetas de borracha em sua superfície de apoio que se encaixem no tubo externo do garfo e devem permitir que o prendedor abra e feche livremente.

## CUIDADOS E LIMPEZA

### NOTA

Os reflexos do sol emitidos pela curvatura interna de um para-brisa podem, em certas horas do dia, resultar em um grande aumento de temperatura nos instrumentos da motocicleta. Tome cuidado ao estacionar. Se estacionar de frente para o sol, coloque um objeto opaco sobre os instrumentos, ou regule o para-brisa para evitar reflexos.

### AVISO

Os para-brisas/defletores de ar de policarbonato requerem atenção e cuidados de manutenção adequados. A falta de uma manutenção adequada do policarbonato poderá resultar em danos ao para-brisa/defletor de ar (00483e)

### AVISO

Use somente produtos recomendados pela Harley-Davidson em para-brisas Harley-Davidson. Não use produtos químicos hostis ou para uso na chuva, que podem causar danos à superfície do para-brisa, tais como fosqueamento ou embaçamento. (00231c)

- Não limpe debaixo de sol forte ou temperaturas elevadas.
- Produtos de limpeza em pó, abrasivos ou alcalinos danificarão o para-brisa.
- Nunca raspe o para-brisa com uma lâmina cortante ou outros instrumentos pontiagudos para não o danificar.

### NOTA

Cobrir o para-brisa com um pano limpo e úmido por aproximadamente 15 minutos antes de lavá-lo tornará mais fácil a remoção da sujeira seca de insetos.

O tratamento à prova d'água para pára-brisa Harley-Davidson (peça N.o 99841-01) está aprovado para ser aplicado em pára-brisas Harley-Davidson de policarbonato.

## CONTEÚDO DO KIT

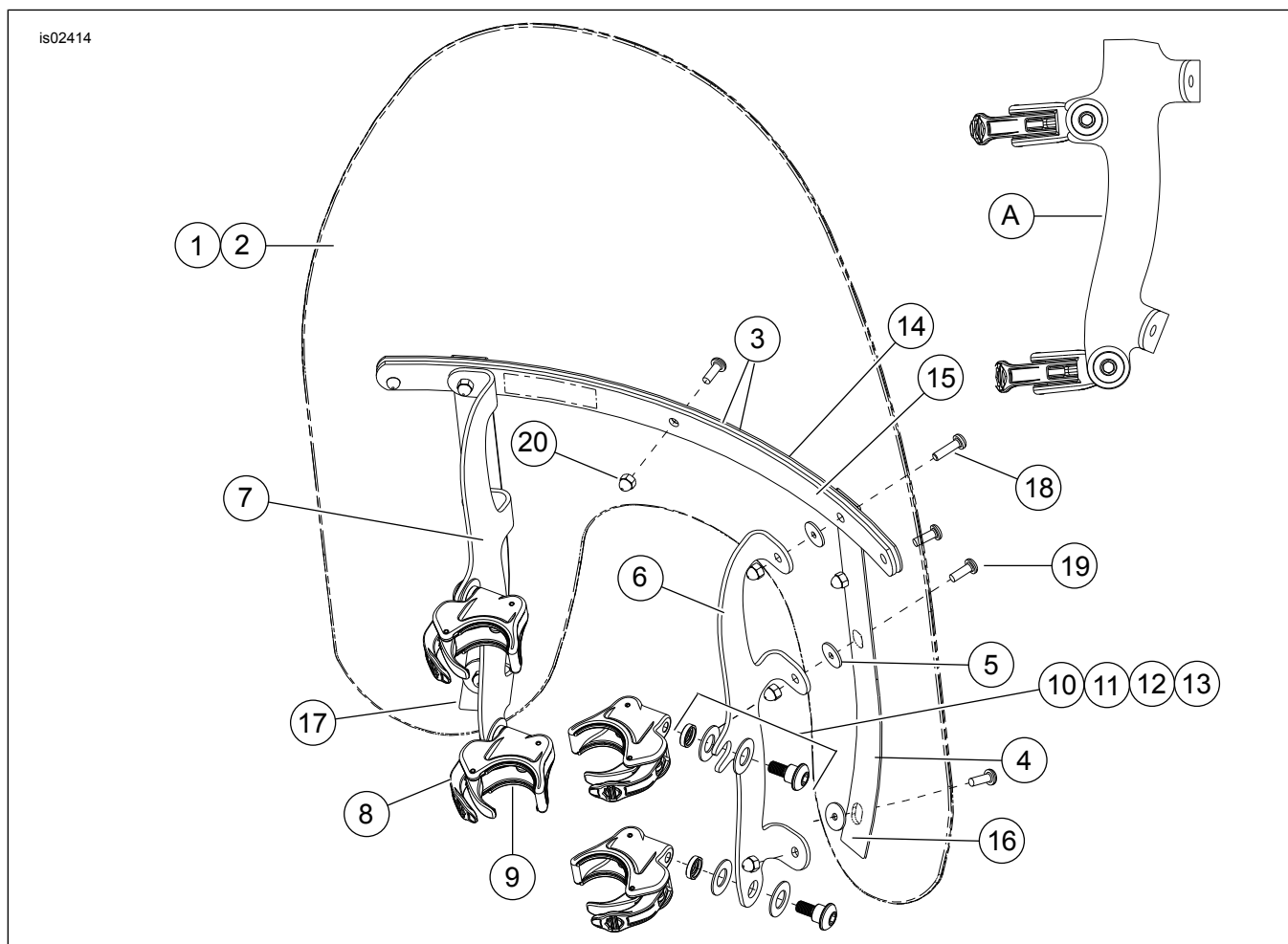
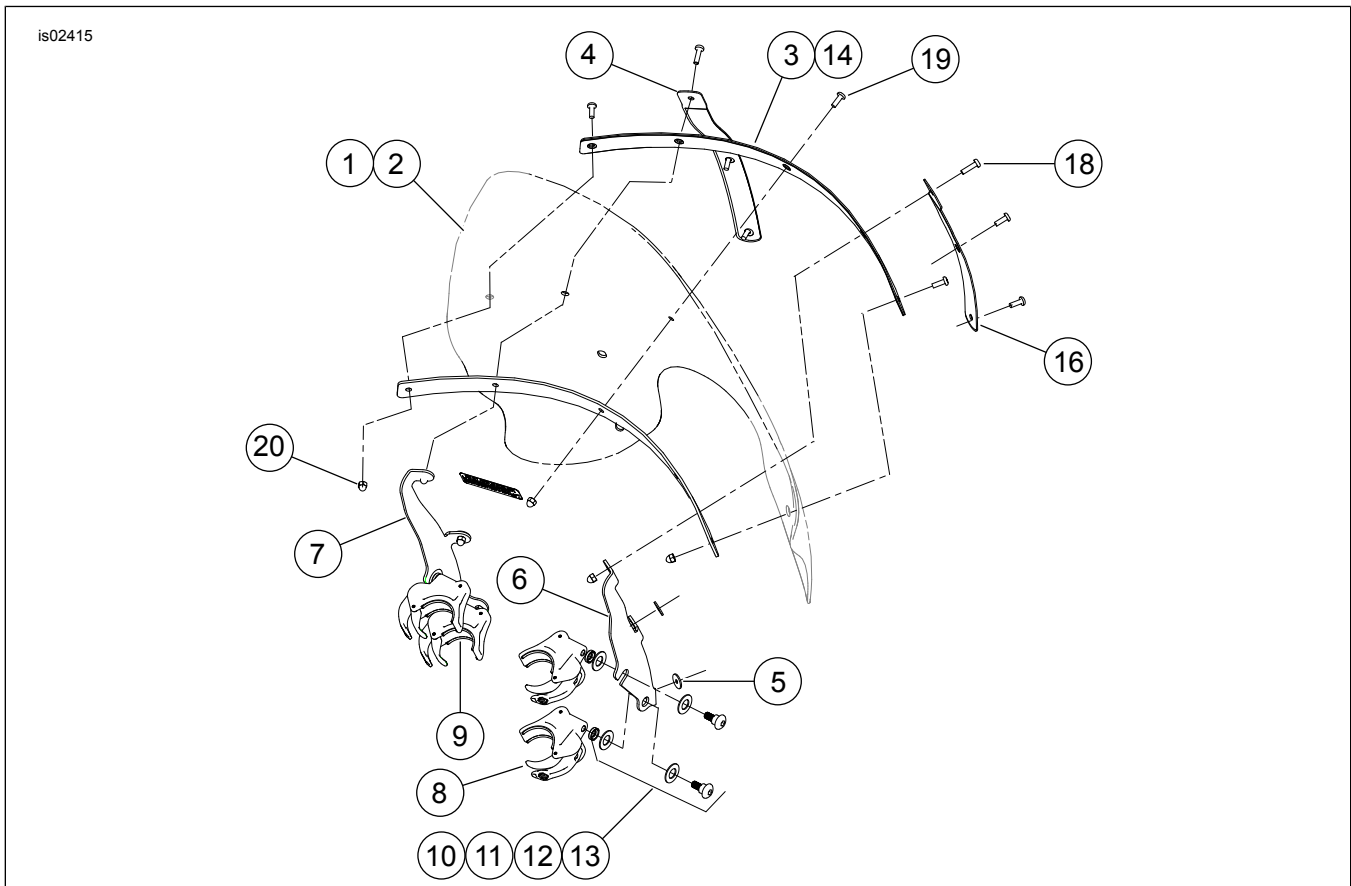


Figura 3. Conteúdo do kit: Kits compactos de para-brisa de liberação rápida (58387-06, 58413-06, 58444-06, 58346-06, 58347-06, 58348-06)

**Tabela 2. Conteúdo do kit: Kits compactos de para-brisa de liberação rápida (58387-06, 58413-06, 58444-06, 58346-06, 58347-06, 58348-06)**

Item	Descrição (quantidade)	Número de peça	Item	Descrição (quantidade)	Número de peça
1	Kit de serviço do para-brisa (inclui itens de 2 a 5)		10	Kit de ferragens, montagem do para-brisa (4) (inclui itens de 11 a 13)	58790-04
	Compacto, altura padrão, transparente	58061-96	11	Parafuso com rebaixo, cabeça abaulada	Não se vende
	Compacto, altura padrão, fumê	58625-99	12	Espaçador, arruela hemisférica	Não se vende
	Perfil baixo compacto, fumê	58103-96	13	Arruela Belleville (2)	Não se vende
2	Para-brisa	Não se vende	14	Suporte, horizontal, externo	58051-78A
3	Fita, horizontal (2)	58052-78	15	Suporte, horizontal, interno	58050-78A
4	Fita, vertical (2)	58417-77	16	Barra, vertical, lado direito	58406-75A
5	Arruela, borracha, preta (6)	58152-96	17	Barra, vertical, lado esquerdo	58408-75A
6	Suporte FXD, montagem do para-brisa, direito	58782-06	18	Parafuso, cabeça redonda, Torx, com travas, N.o 12-24 x 13/16 pol. (2)	2452
	Suporte FXDWG, montagem do para-brisa, direito	58786-06	19	Parafuso, cabeça redonda, Torx, com travas, N.o 12-24 x 5/8 polegadas (7)	2921A
7	Suporte FXD, montagem do para-brisa, esquerdo	58784-06	20	Porca cega, N.º 12-24 (cromada) (9)	7651
	Suporte FXDWG, montagem do para-brisa, esquerdo	58787-06	A	Vista lateral das garras montadas no suporte	
8	Conjunto do prendedor, soltura sem ferramentas (4)	57400467	<b>NOTA:</b> A aparência dos suportes de montagem do para-brisa pode ser diferente do que mostra a figura.		
9	Gaxeta (8, 2 por prendedor)	57197-05			



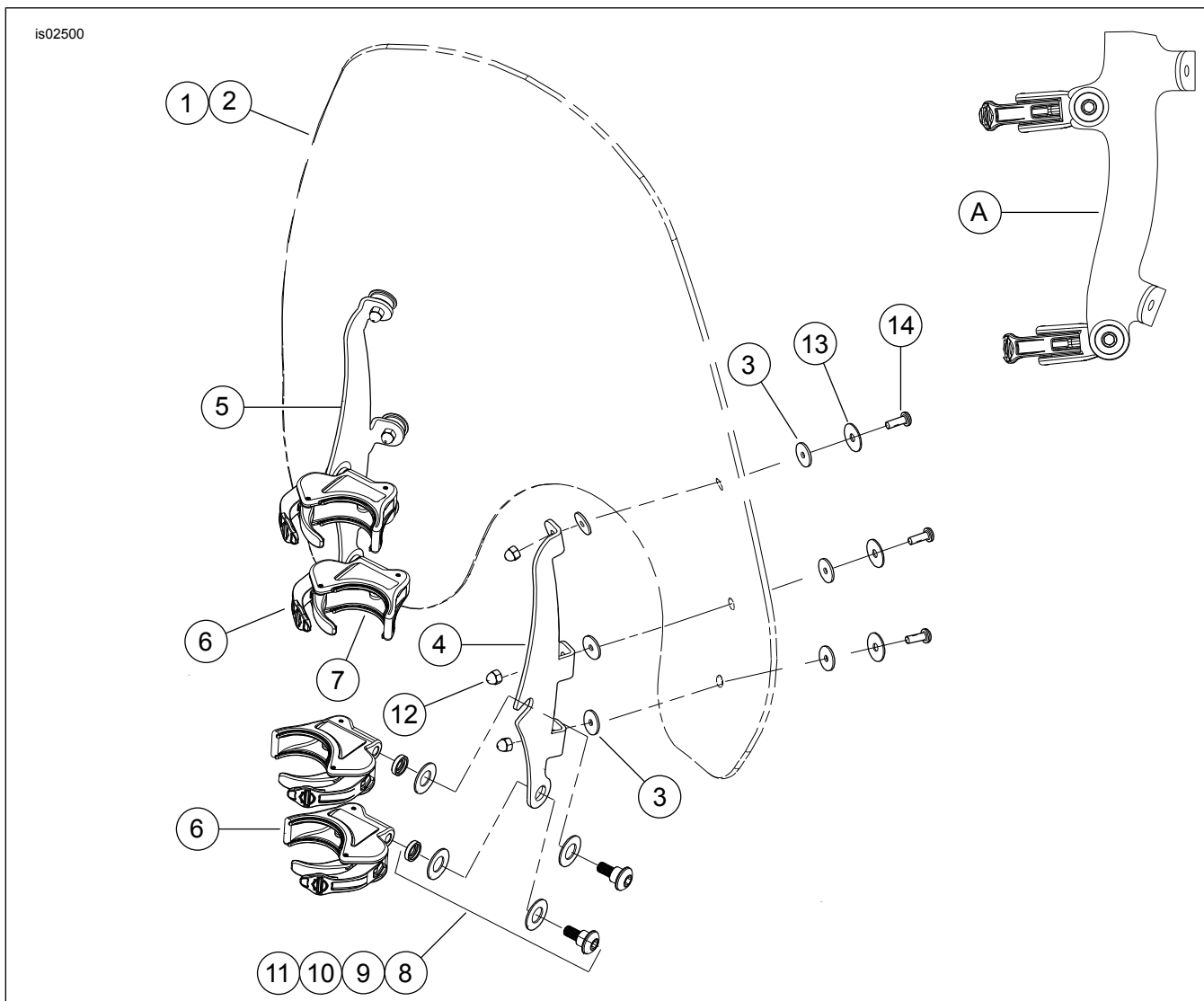
**Figura 4. Conteúdo do kit: Kits de para-brisa de liberação rápida para Touring (57015-06, 57016-06)**

**Tabela 3. Conteúdo do kit: Kits de para-brisa de liberação rápida para Touring (57015-06, 57016-06)**

Item	Descrição (quantidade)	Número de peça	Item	Descrição (quantidade)	Número de peça
1	Kit de serviço do para-brisa (inclui itens de 2 a 5)		11	Parafuso com rebaixo, cabeça abaulada	Não se vende
	Touring, transparente	57024-06	12	Espaçador, arruela hemisférica	Não se vende
	Touring, fumê	57026-06	13	Arruela Belleville (2)	Não se vende
2	Para-brisa	Não se vende	14	Suporte, horizontal, externo	58577-96
3	Fita, horizontal (2)	58582-96	15	Suporte, horizontal, interno	58578-96
4	Fita, vertical (2)	57019-06	16	Barra, vertical, lado direito	57020-06
5	Arruela, borracha, preta (4)	58152-96	17	Barra, vertical, lado esquerdo	57021-06
6	Suporte, montagem do para-brisa, direito	57022-06	18	Parafuso, cabeça redonda, Torx, com travas, N.o 12-24 x 13/16 pol. (2)	2452
7	Suporte, montagem do para-brisa, esquerdo	57023-06	19	Parafuso, cabeça redonda, Torx, com travas, N.o 12-24 x 5/8 polegadas (7)	2921A
8	Conjunto do prendedor, soltura sem ferramentas (4)	57400467	20	Porca cega, N.º 12-24 (cromada) (9)	7651

**Tabela 3. Conteúdo do kit: Kits de para-brisa de liberação rápida para Touring (57015-06, 57016-06)**

Item	Descrição (quantidade)	Número de peça	Item	Descrição (quantidade)	Número de peça
9	Gaxeta (8, 2 por prendedor)	57197-05	<b>NOTA:</b> A aparência dos suportes de montagem do para-brisa pode ser diferente do que mostra a figura.		
10	Kit de ferragens, montagem do para-brisa (4) (inclui itens de 11 a 13)	58790-04			



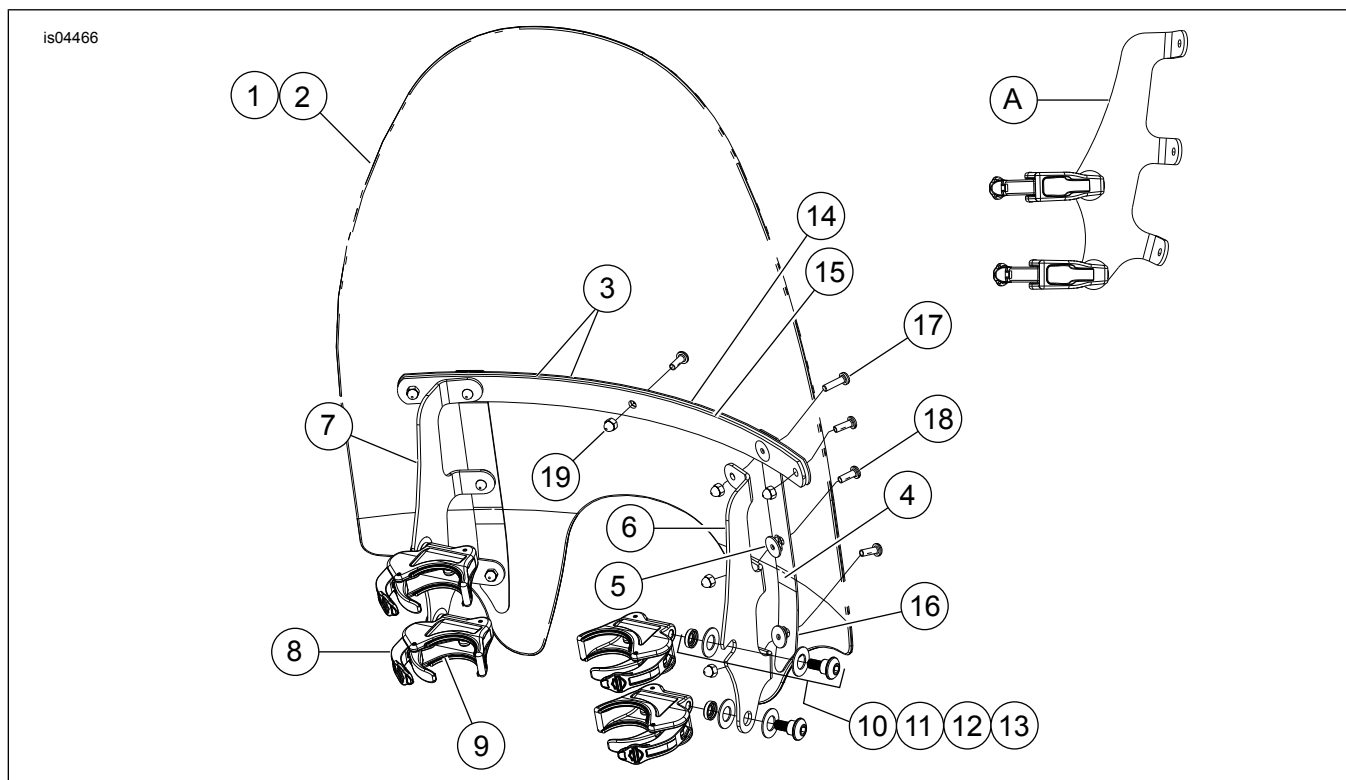
**Figura 5. Conteúdo do kit: Kits de para-brisa super esportivo de liberação rápida (57300-06, 57301-06)**

**Tabela 4. Conteúdo do kit: Kits de para-brisa super esportivo de liberação rápida (57300-06, 57301-06)**

Item	Descrição (quantidade)	Número de peça	Item	Descrição (quantidade)	Número de peça
1	Kit de serviço de para-brisa, Super Sport (inclui itens de 2 a 3)	57302-06	8	Kit de ferragens, montagem do para-brisa (4) (inclui itens de 9 a 11)	58790-04
2	Para-brisa	Não se vende	9	Parafuso com rebaixo, cabeça abaulada	Não se vende
3	Arruela, borracha, preta (12)	58152-96	10	Espaçador, arruela hemisférica	Não se vende
4	Suporte FXD, montagem do para-brisa, direito	57304-06	11	Arruela Belleville (2)	Não se vende
	Suporte FXDWG, montagem do para-brisa, direito	57306-06	12	Porca cega, N.º 12-24 (cromada) (6)	7651
5	Suporte FXD, montagem do para-brisa, esquerdo	57305-06	13	Arruela, aço inoxidável (6)	6914

**Tabela 4. Conteúdo do kit: Kits de para-brisa super esportivo de liberação rápida (57300-06, 57301-06)**

Item	Descrição (quantidade)	Número de peça	Item	Descrição (quantidade)	Número de peça
	Suporte FXDWG, montagem do para-brisa, esquerdo	57307-06	14	Parafuso (6)	2921A
6	Conjunto do prendedor, soltura sem ferramentas (4)	57400467	A	Vista lateral das garras montadas no suporte	
7	Gaxeta (8, 2 por prendedor)	57197-05	<b>Nota:</b> a aparência dos suportes de montagem do para-brisa pode ser diferente do que mostra a figura.		



**Figura 6. Conteúdo do kit: Kits de para-brisa de liberação rápida com molde para luzes auxiliares (57609-08)**

**Tabela 5. Conteúdo do kit: Kits de para-brisa de liberação rápida com molde para luzes auxiliares (57609-08)**

Item	Descrição (quantidade)	Número de peça	Item	Descrição (quantidade)	Número de peça
1	Kit de serviço de para-brisa para modelo FXD com corte para lâmpada auxiliar (inclui itens de 2 a 5)	58774-08	11	Parafuso com rebaixo, cabeça abaulada	Não se vende separadamente
2	Para-brisa	Não se vende separadamente	12	Espaçador, arruela hemisférica	Não se vende separadamente
3	Fita, horizontal (2)	58052-78	13	Arruela Belleville (2)	Não se vende separadamente
4	Fita, vertical (2)	58415-08	14	Suporte, horizontal, externo	58051-78A
5	Arruela, borracha, preta (6)	58152-96	15	Suporte, horizontal, interno	58050-78A
6	Suporte FXD, montagem do para-brisa, direito	57602-08	16	Suporte, vertical (2)	57603-08
7	Suporte FXD, montagem do para-brisa, esquerdo	57601-08	17	Parafuso, cabeça redonda, Torx, com travas, N.º 12-24 x 13/16 pol. (2)	2452
8	Conjunto do prendedor, soltura sem ferramentas (4)	57400467	18	Parafuso, cabeça redonda, Torx, com travas, N.º 12-24 x 5/8 polegadas (7)	2921A
9	Gaxeta (8, 2 por prendedor)	57197-05	19	Porca cega, N.º 12-24 (cromada) (9)	7651
10	Kit de ferragens, suporte do para-brisa (4) (inclui itens 11 a 13)	58790-04			
A	Vista lateral das garras montadas no suporte.		<b>Nota:</b> a aparência dos suportes de montagem do para-brisa pode ser diferente do que mostra a figura.		

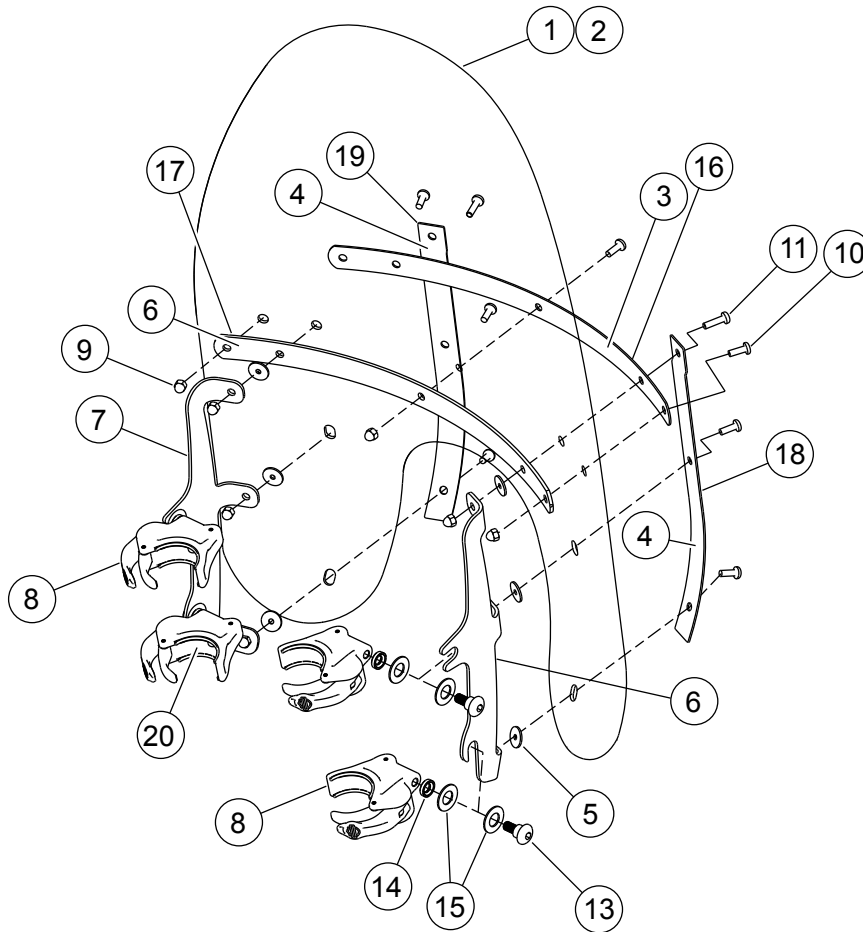


Figura 7. Conteúdo do kit: Kits de para-brisa de liberação rápida (57338-08, 57340-08, 58617-09, 58630-09)

Tabela 6. Conteúdo do kit: Kits de para-brisa de liberação rápida (57338-08, 57340-08, 58617-09, 58630-09)

Item	Descrição (quantidade)	Peça N.º	Item	Descrição (quantidade)	Peça N.º
1	Para-brisa, padrão, transparente, lâmpada dupla	57339-08	11	Parafuso, cabeça redonda, Torx, com travas, N.o 12-24 x 13/16 pol. (2)	2452
2	Para-brisa, perfil baixo, fumê, lâmpada dupla	57341-08	12	Kit de ferragens, montagem do para-brisa (4) (inclui itens de 13 a 15)	58790-04
3	Fita, horizontal (2)	58052-78	13	• Parafuso com rebaixo, cabeça abaulada	Não se vende
4	Fita, vertical (2)	58417-77	14	• Espaçador, arruela hemisférica	Não se vende
5	Arruela, borracha, preta (4)	58152-96	15	• Arruela Belleville (2)	Não se vende
6	Suporte, montagem do para-brisa, direito, FXDF Suporte, montagem do para-brisa, preto, direito, FXDF	58775-08 58662-09	16	Suporte, horizontal, externo Suporte, horizontal, preto, externo	58051-78A 58069-09
7	Suporte, montagem do para-brisa, esquerdo, FXDF Suporte, montagem do para-brisa, preto, esquerdo, FXDF	58776-08 58667-09	17	Suporte, horizontal, interno Suporte, horizontal, preto, interno	58050-78A 58068-09
8	Conjunto do prendedor, soltura sem ferramentas (4)	57400467	18	Barra, vertical, lado direito Barra, vertical, preto, lado direito	58406-75A 58045-09
9	Porca cega, N.º 12-24 (cromada) (9)	7651	19	Barra, vertical, lado esquerdo Barra, vertical, preto, lado esquerdo	58408-75A 58046-09
10	Parafuso, cabeça redonda, Torx, com travas, N.o 12-24 x 5/8 polegadas (7)	2921A	20	Gaxeta, (8, 2 por prendedor)	57197-05

Observação: A aparência do para-brisa pode ser diferente do que mostra a figura.



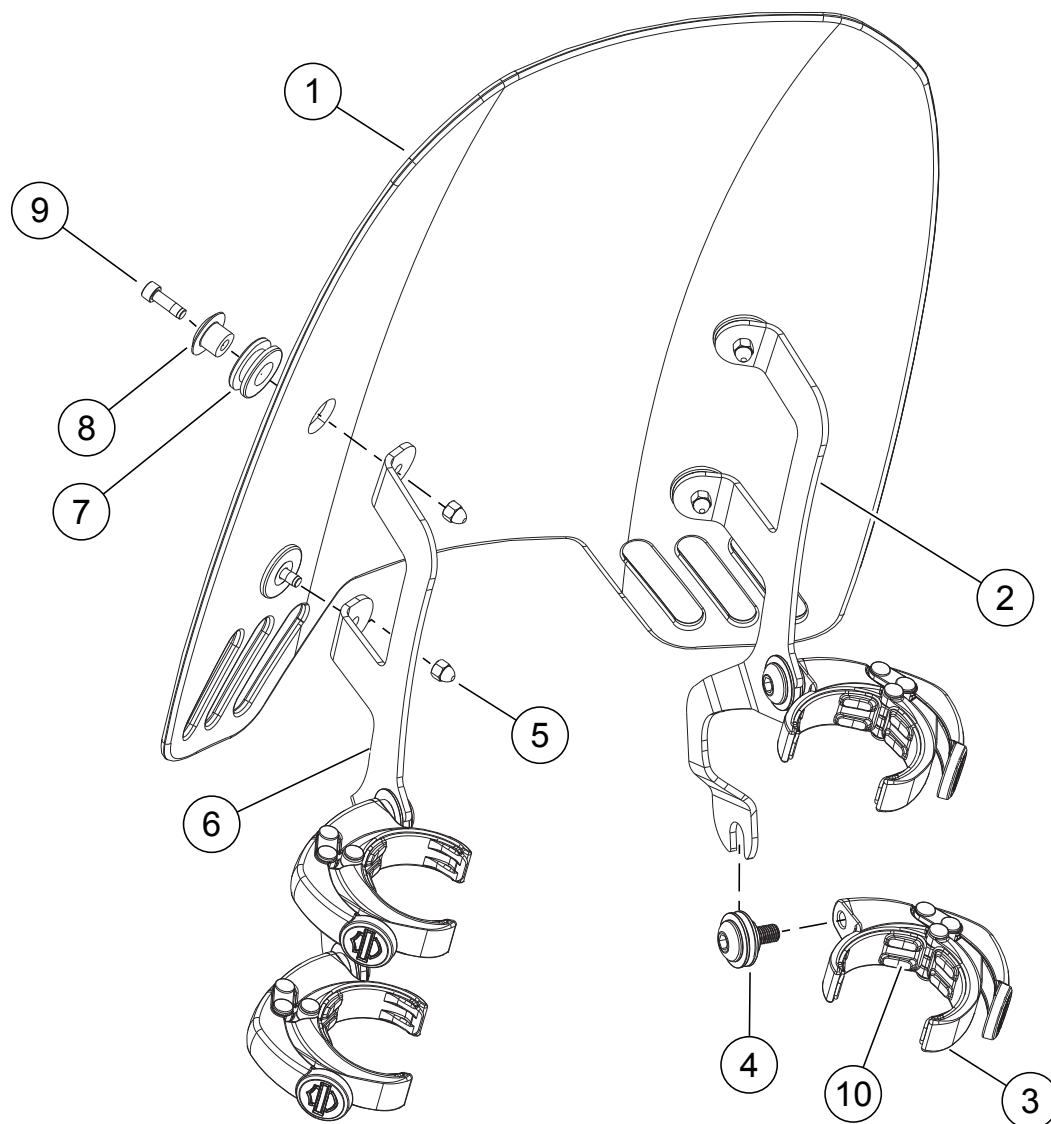


Figura 8. Conteúdo do kit: Kits de para-brisa de liberação rápida (57400361) — FXDRS

Tabela 7. Conteúdo do kit: Kits de para-brisa de liberação rápida (57400361) — FXDRS

Item	Descrição (quantidade)	Número de peça
1	Para-brisa, 14 pol., fumê claro	57400394
2	Suporte, montagem do para-brisa, direito	57300194
3	Conjunto de prendedores de montagem do para-brisa de remoção rápida (4)	57400470
4	Kit, ferragens de montagem do para-brisa (4)	12600267
5	Porca, cega	10400051
6	Suporte, montagem do para-brisa, esquerdo	57300195
7	Ilhó (4)	11564
8	Suporte, defletor de ar (4)	57400178
9	Parafuso Allen (4)	10200218
10	Gaxeta, abraçadeira de liberação rápida (4)	57299-07