



KITS DE INSERTO DO ESTRIBO LUMINOSO DO MOTOCICLISTA ELECTRA GLO

GERAL

Números dos kits

50745-10, 51080-10, 51082-10, 51130-10

Conteúdo do kit

Veja Figura 2 e Tabela 1.

Requisitos da instalação

Modelos Touring ano 2014 a 2016: é necessário comprar em separado a extensão do chicote de fios (peça n.º 69200722) para posicionar o conector do circuito de acessórios.

Modelos Touring ano 2017 e posteriores: é necessário comprar em separado a extensão do chicote de fios (peça n.º 69201599) para posicionar o conector do circuito de acessórios.

Modelos

Para obter informações sobre modelos correspondentes, veja o catálogo de peças e acessórios de varejo ou a seção Parts and Accessories (peças e acessórios) do site www.harley-davidson.com (somente em inglês).

NOTA

Estes insertos do estribo cabem somente nas bandejas do estribo do motociclista com formato tradicional em "D". Eles não caberão nos estribos "Swept Wing", "Tapered", "Half-Moon" ou "Old-Style".

Os estribos do passageiro Electra Glo™ devem ser usados com os estribos do motociclista, com o chicote de fios do passageiro conectado ao chicote de fios do motociclista.

Os insertos do estribo luminoso Electra-Glo são projetados e destinados apenas para exibição. Alguns regulamentos locais proíbem o uso da iluminação colorida enquanto o veículo for operado em ruas e estradas públicas.

Verifique os regulamentos locais sobre o funcionamento do veículo com iluminação colorida.

⚠ ATENÇÃO

A segurança do motociclista e do passageiro depende da instalação correta deste kit. Se o procedimento não estiver dentro de suas capacidades ou se você não possuir as ferramentas corretas, deixe que uma concessionária Harley-Davidson efetue a instalação. A instalação inadequada deste kit poderá resultar em morte ou lesões graves. (00308b)

Sobrecarga elétrica

AVISO

É possível sobrecarregar o sistema de carregamento do seu veículo com o acréscimo de um número excessivo de acessórios elétricos. Se vários acessórios elétricos, operando ao mesmo tempo, consomem mais corrente elétrica que o sistema de carga do veículo pode produzir, o consumo elétrico poderá, então, descarregar a bateria e causar danos ao sistema elétrico do veículo. (00211d)

⚠ ATENÇÃO

ao instalar qualquer acessório elétrico, certifique-se de não ultrapassar a amperagem máxima especificada do fusível ou do disjuntor que protege o circuito sendo modificado. Exceder a amperagem máxima pode levar a falhas elétricas, o que poderá resultar em morte ou lesões graves. (00310a)

Este kit de inserto de estribo luminoso do motociclista requer até **80 mA** de corrente adicional do sistema elétrico.

REMOÇÃO DO ESTRIBO DO MOTOCICLISTA

1. Veja o manual do proprietário e siga as instruções para a remoção do assento. Guarde todas as ferragens de montagem do assento.
2. Aplique sabão líquido para lava-louça nos filetes do isolador de borracha que se projetam através da parte inferior da bandeja dos estribos. Com o estribo do operador na posição "levantada" use uma chave de fenda para passar as esferas de borracha para fora pela parte superior do estribo.
3. Repita o Passo 2 para o lado oposto do veículo.

INSTALAÇÃO DO ESTRIBO DO MOTOCICLISTA

Instalação do inserto do estribo

NOTA

Os insertos do estribo são específicos para cada lado. Os insertos do estribo são instalados de forma que o logotipo Bar & Shield fique voltado para a frente do veículo.

1. Aplique sabão líquido para lava-louças nas esferas do isolador de borracha do novo inserto do estribo.

NOTA

Somente no lado direito, desconecte a extensão do chicote de fios do chicote de fios do inserto do estribo.

2. Partindo de cima, passe o chicote de fios do inserto do estribo pelo furo de montagem interior.



3. Com o estribo na posição “para cima”, coloque o inserto na posição na bandeja do estribo e prenda-o firmemente no lugar.
4. Do lado de baixo do estribo, use alicates para puxar cada talão isolador de borracha em seu orifício correspondente na bandeja do estribo até surgir uma saliência do anel espesso na bandeja.
5. Repita os Passos 1 a 4 para o lado oposto do veículo.

Orientação da fiação do estribo do motociclista

1. Oriente os fios a partir do lado esquerdo do inserto do estribo:
 - a. Ao longo da traseira do suporte de montagem do estribo dianteiro
 - b. e atrás do tubo inferior da estrutura do lado esquerdo e do regulador de voltagem.
 - c. Passe os fios **por baixo** do conector do emissor de óleo e por trás do tubo inferior da estrutura do lado direito.
2. Oriente a **perna curta** do chicote de fios do inserto do estribo do lado direito:
 - a. Ao longo da traseira do suporte de montagem do estribo dianteiro
 - b. e para cima, **atrás** do cilindro-mestre do freio traseiro.
3. Aplique o conteúdo da embalagem com graxa dielétrica (4) nos terminais dos conectores do chicote de fios de extensão e do chicote de fios do inserto do estribo.
4. Insira o conector macho do lado esquerdo do inserto no conector fêmea do lado direito do chicote de fios do inserto.
5. Conecte o chicote de fios de alimentação de acessórios (3) no chicote de fios do inserto do estribo do lado direito.
6. Deixe um comprimento de fio suficiente para permitir que os estribos girem livremente em todo o seu intervalo. Use abraçadeiras (5) do kit para amarrar os chicotes de fios do inserto do estribo nas traseiras dos suportes de montagem do estribo dianteiro.
7. Enrole qualquer excesso de fio do chicote de fios do inserto do estribo do lado esquerdo e a **perna curta** do chicote de fios do inserto do lado direito. Coloque a fiação atrás da travessa da estrutura dianteira inferior e prenda nos chicotes de fio atrás do regulador de voltagem.
8. Oriente a perna comprida do chicote de fios do inserto do estribo do lado direito:
 - a. Atrás ao longo da parte interna do tubo da estrutura inferior do lado direito
 - b. e para cima, atrás da tampa lateral direita e vertical traseira da estrutura principal na área abaixo do assento.

NOTA

Certifique-se de que o chicote de fios esteja posicionado para evitar partes móveis, fontes de calor e pontos de esmagamento.

9. Use abraçadeiras para prender o chicote de fios do inserto do estribo nos tubos da estrutura e os chicotes de fios do veículo ao longo de todo o seu comprimento.

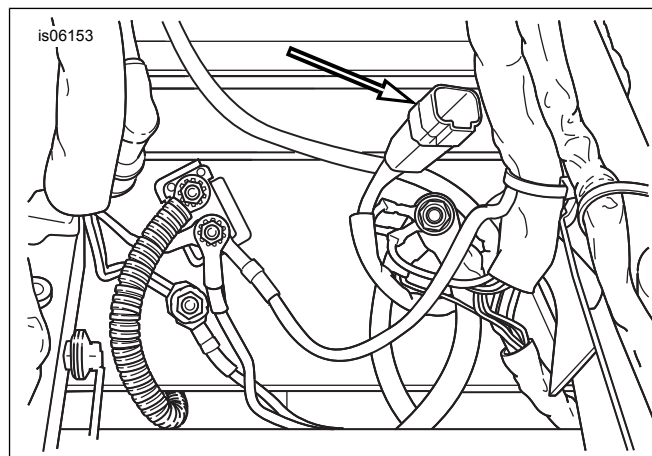


Figura 1. Localização do conector de acessórios [4] embaixo do assento

10. Localize o conector de acessórios de quatro pinos [4] na área embaixo do assento. Veja a Figura 1. Remova o tampão do conector de acessórios. Conecte o chicote de fios do inserto do estribo no conector de acessórios.

NOTA

Se o conector de acessórios já estiver em uso, há um chicote de fios adaptador de circuito comutado (peça N.º 70264-94A) disponível em uma concessionária Harley-Davidson para proporcionar um ponto de conexão adicional.

Estes estribos luminosos são projetados e destinados apenas para exibição. Alguns regulamentos locais proíbem o uso da iluminação colorida enquanto o veículo for operado em ruas e estradas públicas.

Verifique os regulamentos locais sobre o funcionamento do veículo com iluminação colorida.

11. Gire o **interruptor da chave de ignição** para a posição de acessórios (ACCESSORY), mas não dê partida na motocicleta. Verifique a operação dos insertos do estribo. Os estribos devem ligar e desligar com o acionamento do **interruptor de acessórios** na capa da carenagem interna.

▲ ATENÇÃO

Depois de instalar o assento, puxe-o para cima para certificar-se de que esteja travado na posição certa. Ao dirigir, um assento solto pode se deslocar, causando perda de controle, o que poderá resultar em morte ou lesões graves. (00070b)

12. Consulte o Manual do proprietário e siga as instruções fornecidas para instalar o assento.

PEÇAS DE REPOSIÇÃO

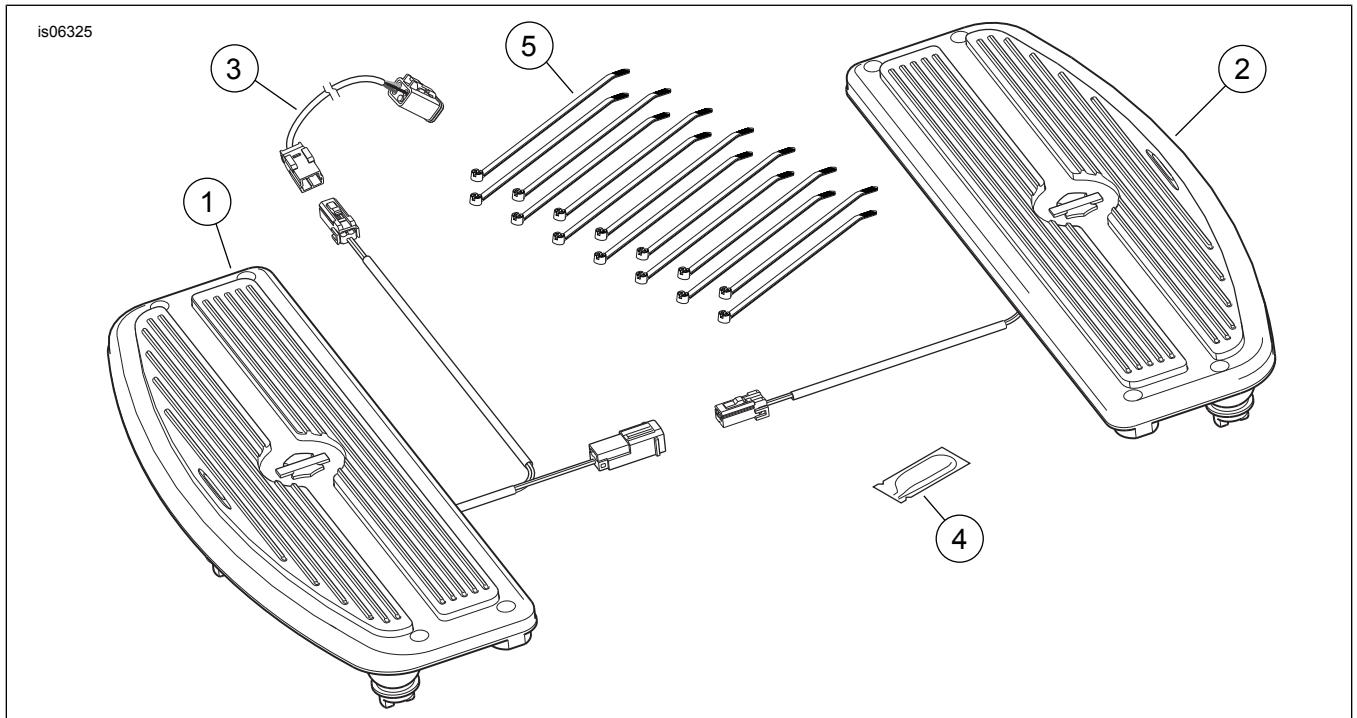


Figura 2. Peças de reposição, Kits de inserto do estribo luminoso do motociclista Electra Glo

Tabela 1. Tabela de peças de reposição

Kit	Item	Descrição (quantidade)	Número da peça
Kit 50745-10 Insertos do estribo, Vermelho	1	Conjunto do estribo, direito (vermelho)	50748-10
	2	Conjunto do estribo, esquerdo (vermelho)	50747-10
Kit 51080-10 Insertos do estribo, Âmbar	1	Conjunto do estribo, direito (âmbar)	51244-10
	2	Conjunto do estribo, esquerdo (âmbar)	51237-10
Kit 51082-10 Insertos do estribo, Azul	1	Conjunto do estribo, direito (azul)	51245-10
	2	Conjunto do estribo, esquerdo (azul)	51240-10
Kit 51130-10 Insertos do estribo, Roxo	1	Conjunto do estribo, direito (roxo)	51285-10
	2	Conjunto do estribo, esquerdo (roxo)	51242-10
Peças em comum a TODOS os kits	3	Chicote de fios da alimentação de acessórios	Não se vende separadamente
	4	Embalagem, graxa dielétrica	76001-04
	5	Abraçadeira (14)	10006