



INSTRUÇÕES

J02048

2022-08-05



KIT DE PARAFUSO DO PEDAL

INFORMAÇÕES GERAIS

Tabela 1. Informações gerais

Kits	Ferramentas sugeridas	Nível de habilidade ⁽¹⁾
94133-01 (Cromado)	Óculos de proteção, torquímetro, adesivo Loctite 243 azul	

(1) Aperte com o valor do torque ou com outras ferramentas e técnicas moderadas necessárias

CONTEÚDO DO KIT

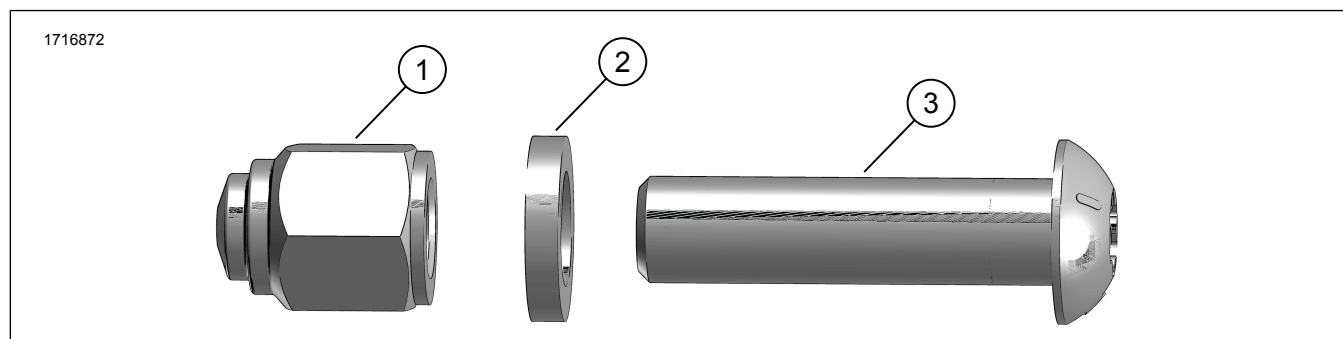


Figura 1. Conteúdo do kit: Kit de Parafuso de Pedal

Tabela 2. Conteúdo do kit: Kit de Parafuso de Pedal

<input checked="" type="checkbox"/>	Verifique se todos os conteúdos estão presentes no kit antes de instalar ou remover itens do veículo.				
Item	Qtd.	Descrição	Part No.	Notas	
<input type="checkbox"/>	1	2	Porca, cromada	8023	
<input type="checkbox"/>	2	2	Arruela, cromada	94128-01	
<input type="checkbox"/>	3	2	Parafuso, Torx [®] , cabeça abaulada, cromado	4233	

GERAL

Modelos

Para informações sobre os modelos correspondentes, consulte o Catálogo de Varejo P&A (P&A) ou a seção de Peças e Acessórios em www.harley-davidson.com.

Verifique se está sendo utilizada a versão mais atual da ficha de instruções. A ficha está disponível em: h-d.com/isheets

Entre em contato com a Central de atendimento ao cliente da Harley-Davidson através do telefone 1-800-258-2464 (somente EUA) ou 1-414-343-4056.

Requisitos de instalação

▲ ATENÇÃO

A segurança do motociclista e do passageiro depende da instalação correta deste kit. Se o procedimento não estiver dentro de suas capacidades ou se você não possuir as ferramentas corretas, deixe que uma concessionária Harley-Davidson efetue a instalação. A instalação inadequada deste kit poderá resultar em morte ou lesões graves. (00308b)

NOTA

Os parafusos fornecidos nesse kit são projetados para apenas uma instalação única. Se esse kit for removido após a instalação inicial, você precisará reaplicar o Loctite 243 (Azul) nos roscas dos parafusos.

REMOÇÃO

1. Remova a porca (3) e o parafuso (1) do suporte do pedal (4). Descarte a porca e o parafuso.



INSTALAÇÃO

1. Aplique trava-rosca no parafuso (1).
Item de consumo: LOCTITE 243 MEDIUM STRENGTH
THREADLOCKER AND SEALANT (AZUL) (99642-97)
2. Figura 2 Instale o pedal com a arruela (2) e o parafuso (1)
novos .
3. Instale a **nova** porca (3). Aperte.
Torque: 13,6–21,7 N·m (10–16 ft-lbs)
4. Repita os passos para o lado oposto.

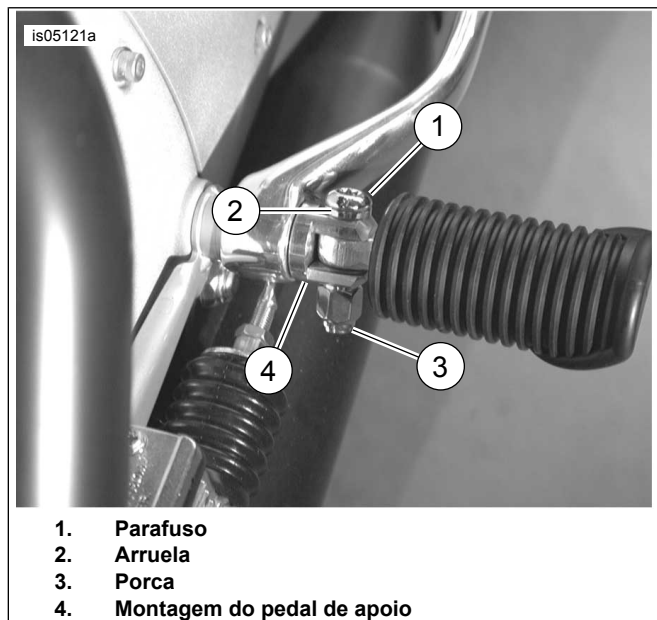


Figura 2. Instalação do parafuso do pedal