



INSTRUÇÕES

J04853

2009-05-15



ILUMINAÇÃO DAS GUIAS DA TAMPA DO ALFORJE AIR WING

GERAL

Números dos kits

68286-10, 68388-10

Modelos

Este kit se adapta aos modelos de motocicletas FL Touring ano 1993 e posteriores com o alforje rígido da mesma cor.

Esse kit não é compatível com os organizadores da tampa do alforje instalados anteriormente.

Peças adicionais necessárias

A instalação prévia ou atual das Guias do alforje Air Wing é necessária para a instalação adequada desse kit neste modelo de motocicleta.

Veja o catálogo de peças e acessórios de varejo, ou a seção de peças e acessórios do site www.harley-davidson.com (somente em inglês) para o Kit da guia do alforje disponível e modelos correspondentes.

⚠ ATENÇÃO

A segurança do motociclista e do passageiro depende da instalação correta deste kit. Se o procedimento não estiver dentro de suas capacidades ou se você não possuir as ferramentas corretas, deixe que uma concessionária Harley-Davidson efetue a instalação. A instalação inadequada deste kit poderá resultar em morte ou lesões graves. (00308b)

NOTA

Esta Folha de instruções faz referência às informações do Manual de serviço. Um Manual de serviço para este ano/modelo de motocicleta encontra-se à disposição no seu concessionário Harley-Davidson.

Sobrecarga elétrica

AVISO

É possível sobrecarregar o sistema de carregamento do seu veículo com o acréscimo de um número excessivo de acessórios elétricos. Se vários acessórios elétricos, operando ao mesmo tempo, consomem mais corrente elétrica que o sistema de carga do veículo pode produzir, o consumo elétrico poderá, então, descarregar a bateria e causar danos ao sistema elétrico do veículo. (00211d)

⚠ ATENÇÃO

ao instalar qualquer acessório elétrico, certifique-se de não ultrapassar a amperagem máxima especificada do fusível ou do disjuntor que protege o circuito sendo modificado. Exceder a amperagem máxima pode levar a falhas elétricas, o que poderá resultar em morte ou lesões graves. (00310a)

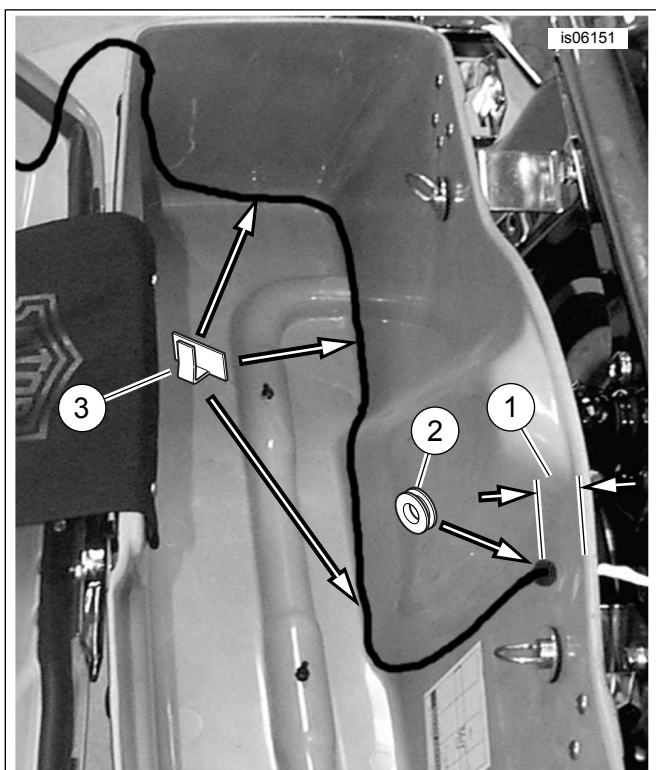
Este Kit de iluminação das guias da tampa do alforje Air Wing requer até **50 mA** de corrente adicional do sistema elétrico.

Conteúdo do kit

Veja Figura 3 e Tabela 1.

INSTALAÇÃO

- Se as guias do alforje ainda não tiverem sido instaladas:** Execute a instalação da Guia do alforje Air Wing até o ponto de montagem final das guias para as tampas do alforje. **Se as guias do alforje já tiverem sido instaladas:** Abra os alforjes e remova todo o conteúdo solto. Remova um alforje do veículo de acordo com as instruções do Manual de serviço. A partir do lado de baixo da tampa do alforje, remova os parafusos de retenção da guia do alforje para a tampa. Anote a posição do parafuso e guarde todos os componentes para instalação.
- TODAS as instalações:** Consulte Figura 3. Pegue o conjunto de iluminação da guia dos alforjes (1) do kit.
- Insira os fios da iluminação por meio do furo (B) no lado da coluna de montagem da guia do alforje (A) e para fora pela parte inferior da coluna.
- Instale a iluminação do lado de baixo da barra transversal traseira do guia do alforje com dois parafusos (4) do kit. Aperte os parafusos com firmeza.
- Insira os fios da iluminação por meio do coxim de montagem da guia do alforje traseira esquerda (C) e o furo traseiro esquerdo (H) na tampa do alforje (G). Monte a guia do alforje na tampa de acordo com as instruções do Kit da guia do alforje Air Wing, passando os fios pela arruela de nylon da guia do alforje traseiro esquerdo (D), arruela lisa (E) e o parafuso sextavado oco (F). Aperte os dois parafusos **Phillips** com torque de 3,1–3,5 N·m (27–31 in-lbs). Aperte o parafuso sextavado **oco** com torque de 3,4–5,6 N·m (30–50 in-lbs).



1. **Meça cerca de 2 polegadas (51 mm) para baixo a partir da borda superior do alforje.**
2. **Ilhó**
3. **Presilha com a parte traseira adesiva (3)**

Figura 1. Distribuição dos fios dentro do alforje

6. Consulte Figura 1. Meça aproximadamente 51 mm (2 in) para baixo (1) partir da borda superior do alforje, logo à frente da protuberância do amortecedor como mostrado, e fixe uma tira de fita adesiva na parede **dentro** do alforje naquele local. Marque a localização na fita com uma punção central, então:
 - a. faça um furo piloto com diâmetro de 2 mm (1/16 in) na parede do alforje.
 - b. Aumente o furo com uma broca de 10 mm (3/8 in)
7. Remova a fita adesiva. Lixe levemente para remover rebarbas e arestas vivas. Limpe as superfícies interna e externa do alforje com uma mistura de 50 a 70% de álcool isopropílico e 30 a 50% de água destilada. Deixe secar completamente.
8. Instale um ilhós de borracha (2) no furo.
9. Prenda os fios de iluminação no interior da parte inferior do alforje com presilhas adesivas (3), conforme mostrado. Gire os fios para cima na parede interna do alforje e para fora do ilhós.
10. Repita o procedimento para o conjunto de iluminação das guias do alforje restantes e alforje.
11. Instale os alforjes no veículo de acordo com as instruções do Manual de serviço.

FIAÇÃO

1. Consulte o manual de serviço e siga as instruções fornecidas para a remoção do assento.
2. Consulte Figura 3. Pegue seis terminais fêmea (2) e dois conectores fêmea (3) do kit. Consulte o Manual de serviço e siga as instruções para crimpar os terminais nos fios da iluminação das guias do alforje.
3. Insira os fios e terminais de iluminação de uma guia do alforje em um dos conectores fêmea: Repita com os fios e conectores fêmea restantes.
 - a. Insira o fio **azul** na cavidade 1.
 - b. Insira o fio **vermelho/amarelo** na cavidade 2.
 - c. Insira o fio **preto** na cavidade 3.
4. Pegue o chicote de fios do adaptador (7) deste kit. Consulte Figura 2. Localize o conector de acessórios de quatro pinos [4] na área embaixo do assento. Remova o tampão do conector de acessórios.

NOTA

Se o conector de acessórios já estiver em uso, há um chicote de fios adaptador de circuito comutado (peça N.º 70264-94A) disponível em um distribuidor Harley-Davidson para proporcionar um ponto de conexão adicional.

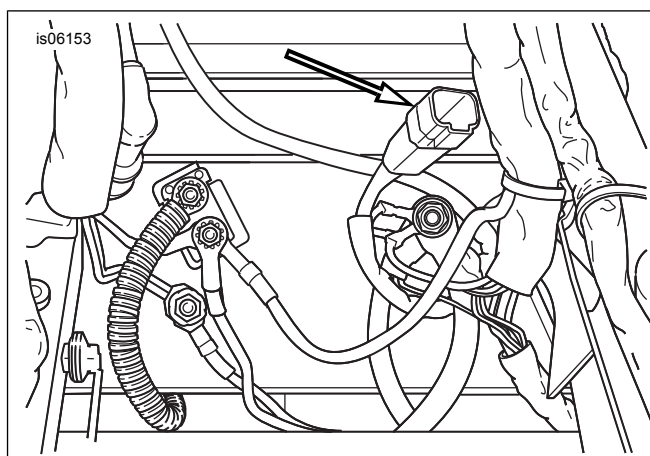


Figura 2. Localização do conector de acessórios [4] embaixo do assento

5. Conecte o chicote de fios do adaptador de iluminação da guia do alforje ao conector de acessórios do chicote de fios do veículo [4]. Conecte os fios da iluminação da guia do alforje direito e esquerdo ao chicote de fios do adaptador. Organize os fios dispostos ao lado das guias do quadro e fixe o quadro com abraçadeiras.
6. Gire o interruptor da chave de ignição para a posição de ignição (IGNITION), mas não dê partida na motocicleta. Teste o funcionamento adequado da iluminação da guia do alforje e das lâmpadas da motocicleta:
 - a. Com o interruptor da ignição ligado, os LEDs em cada iluminação da guia do alforje deverão acender, junto com a(s) lâmpada(s) traseira(s) do veículo.

- b. Quando a alavanca manual ou o pedal do freio forem ativados, os LEDs em cada iluminação da guia do alforje deverão brilhar consideravelmente, junto com a(s) lâmpada(s) do freio do veículo.
- c. Quando o pisca-pisca for ativado, os LEDs em cada iluminação da guia do alforje deverão permanecer constantes, sem piscar.
- d. Gire o interruptor da chave de ignição para a posição de desligado (OFF). As iluminações da guia do alforje deverão apagar imediatamente, junto com a(s) lâmpada(s) traseira(s) do veículo.

⚠ ATENÇÃO

Depois de instalar o assento, puxe-o para cima para certificar-se de que esteja travado na posição certa. Ao dirigir, um assento solto pode se deslocar, causando perda de controle, o que poderá resultar em morte ou lesões graves. (00070b)

7. Consulte o Manual de serviço e siga as instruções fornecidas para instalar o assento.

PEÇAS DE REPOSIÇÃO

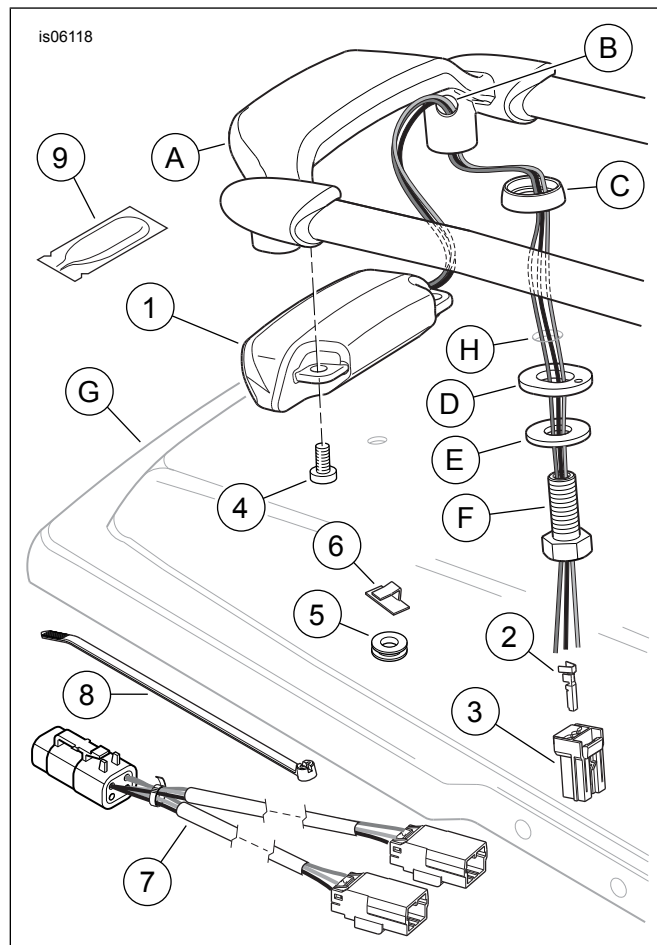


Figura 3. Peças de reposição, Kits de luzes da guia da tampa do alforje Air Wing

Tabela 1. Peças de reposição

Item	Descrição (quantidade)	Número da peça
1	Conjunto da luz, lente fumê (2, para o kit 68286-10) Conjunto da luz, lente vermelho (2, para o kit 68388-10) (Nota: Cada conjunto de luz inclui itens 2 e 3)	68106-10 68488-10
2	• Terminal fêmea (3)	73191-96
3	• Conector fêmea, 3 pinos	73153-96BK
4	Parafuso, Allen (4), N.º 8-32 x 8 mm (0.31 in) de comprimento	Não se vende separadamente
5	Ilhó (2)	11410
6	Presilha, parte traseira adesiva (12)	10102
7	Chicote de fios	70549-99
8	Abraçadeira (6)	10006
9	Embalagem com graxa dielétrica	76001-04
Itens mencionados no texto, mas não incluídos no kit:		
A	Guia do alforje Air Wing	
B	Furo na lateral da coluna de montagem da guia do alforje	
C	Coxim de montagem da guia do alforje traseiro esquerdo	
D	Arruela de nylon da guia do alforje traseiro esquerdo	
E	Arruela lisa da guia do alforje traseiro esquerdo	
F	Parafuso sextavado oco	
G	Tampa do alforje	