



## ASSENTO TRASEIRO TOURING

### GERAL

#### Kit n.º

52400040, 52400140, 52400141

#### Modelos

Para obter informações sobre modelos correspondentes, veja o Catálogo de peças e acessórios de varejo ou a seção Parts and Accessories (Peças e acessórios) do site [www.harley-davidson.com](http://www.harley-davidson.com) (somente em inglês).

#### ▲ ATENÇÃO

**Não instale esses kits de assento em motocicletas que não sejam equipadas com tiras de apoio e pedais do passageiro apropriados. Se os pedais e a tira de apoio não estiverem instalados, o passageiro poderá cair da motocicleta em movimento ou se agarrar no motociclista, causando perda de controle, o que poderá resultar em morte ou lesões graves. (00410b)**

#### ▲ ATENÇÃO

**A segurança do motociclista e do passageiro depende da instalação correta deste kit. Se o procedimento não estiver dentro de suas capacidades ou se você não possuir as ferramentas corretas, deixe que uma concessionária Harley-Davidson efetue a instalação. A instalação inadequada deste kit poderá resultar em morte ou lesões graves. (00308b)**

### Conteúdo do kit

Veja Figura 1 e Tabela 1.

### INSTALAÇÃO

#### Instale o assento traseiro

1. Veja Figura 1 . Se instaladas, retire as porcas de montagem do assento (B) e o assento individual (A).
2. Instale a tira de apoio (2) nos prisioneiros, onde as porcas de montagem do assento foram retiradas.
3. Instale o assento individual (A) e as porcas de montagem do assento (B) sobre as tiras de apoio.
4. Instale o assento traseiro touring, com a tira de apoio (2), às porcas de montagem do assento:
  - a. Deslize as duas fendas na base do assento traseiro nas ranhuras das porcas de montagem do assento.
  - b. Verifique se a guia na parte frontal do assento encaixa na fenda.

#### NOTA

*Caso as ferragens de montagem do assento de equipamento original de fábrica não estejam disponíveis, um kit de ferragens de assento removível (peça N.º 51676-97A) está disponível para ser adquirido separadamente.*

5. Prenda a parte de trás do assento traseiro ao pára-lama usando as ferragens de montagem do assento (C) originais do piloto e garupa. Tente levantar o assento para se certificar de que ele esteja preso.

#### Remoção do assento traseiro

1. Veja Figura 1 . Remova as ferragens de montagem do assento (C), no assento traseiro.
2. Puxe o assento traseiro (1) para trás para desconectá-lo das porcas de montagem.
3. Se necessário, retire as porcas de montagem do assento (B) e o assento individual (A). Remova a tira de apoio (2).
4. Instale o assento individual e as porcas de montagem do assento sobre os prisioneiros. Verifique se a guia na parte frontal do assento encaixa na fenda do quadro. Tente levantar o assento para se certificar de que ele esteja preso.
5. Cubra as porcas de montagem do assento com a aba de couro na parte traseira do assento.
6. Remova a tampa cromada (4) do fundo do assento traseiro. Instale a tampa no furo de montagem do assento traseiro no para-lama.



## PEÇAS DE REPOSIÇÃO

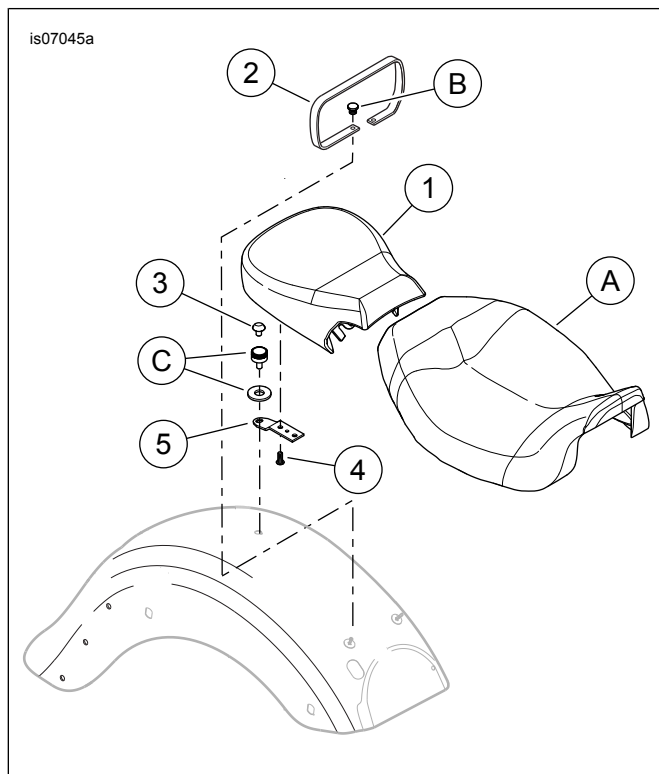


Figura 1. Peças de reposição: Assento traseiro Touring

Tabela 1. Peças de reposição

Item	Descrição (quantidade)	Número de peça
1	Assento traseiro	Não se vende separadamente
2	Tira de apoio (para o kit 52400040) Tira de apoio (para o kit 52400140) Tira de apoio (para o kit 52400141)	52400027 52400036 52400035
3	Tampa, plástica (cromada)	762
4	Parafuso, TORX (2)	941
5	Suporte, fixação do assento	51652-97A
<b>Itens mencionados no texto, mas não incluídos no kit:</b>		
A	Assento individual	
B	Porca de montagem do assento (2)	3633
C	Ferragens de montagem do assento	51676-97A