



KIT DO SUPORTE FAROL DIANTEIRO CROMADO

INFORMAÇÕES GERAIS

Kit número

69709-00A

Modelos

Para informações sobre os modelos correspondentes, veja o catálogo de peças e acessórios de varejo ou a seção de peças e acessórios do site www.harley-davidson.com (somente em inglês).

⚠ ATENÇÃO

A segurança do motociclista e do passageiro depende da instalação correta deste kit. Se o procedimento não estiver dentro de suas capacidades ou se você não possuir as ferramentas corretas, deixe que uma concessionária Harley-Davidson efetue a instalação. A instalação inadequada deste kit poderá resultar em morte ou lesões graves. (00308b)

Conteúdo do kit

Veja Figura 2 e Tabela 1.

INSTALAÇÃO

1. Veja Figura 1. Remova e guarde a tampa de encaixe (1) do suporte do farol existente (5).
2. Remova e guarde a porca de ajuste do farol (2), a arruela de pressão (3) e a arruela de ajuste (4).
3. Remova os dois parafusos e as arruelas que fixam o suporte do farol dianteiro. Descarte os parafusos e as arruelas.
4. Veja Figura 2. Instale o novo suporte do farol (2) usando dois parafusos TORX® (1) e as arruelas (3) do kit. Aperte os parafusos com torque de 14–16 N·m (10–12 ft-lbs).
5. Instale a arruela de ajuste do farol, a arruela de pressão e a porca de ajuste removida no Passo 3. Aperte a porca com torque de 14–20 N·m (10–15 ft-lbs).
6. Ajuste o farol conforme necessário seguindo as instruções do manual do proprietário adequado.
7. Instale a tampa de encaixe removida no passo 1.

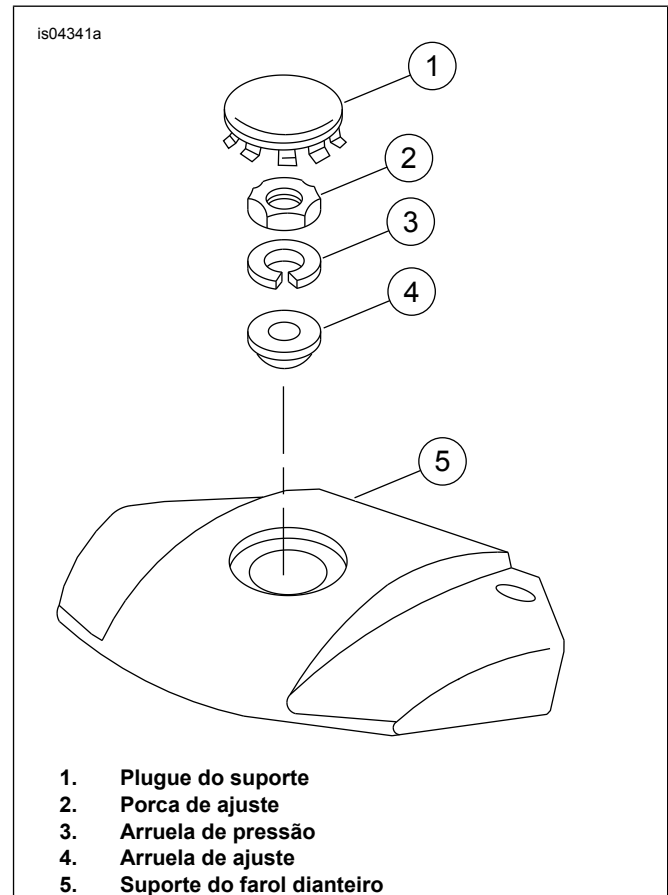


Figura 1. Remova o suporte do farol original

PEÇAS DE REPOSIÇÃO

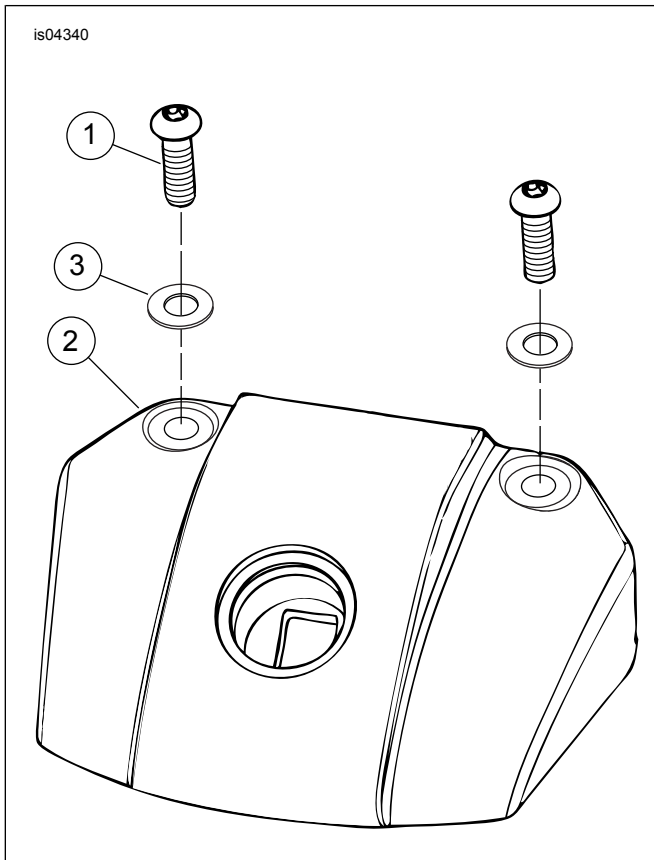


Figura 2. Peças de reposição: Kit do suporte do farol dianteiro cromado

Tabela 1. Peças de reposição

Item	Descrição (quantidade)	Peça N.º
1	Parafuso, cabeça abaulada, TORX (2)	94601-98
2	Suporte, farol dianteiro, cromado	Não é vendido separadamente
3	Arruela lisa (2)	6330