



ENCOSTO Sissy BAR DE MONTAGEM RÍGIDA

GERAL

Números dos kits

52300502, 52300503

Modelos

Para obter informações sobre modelos correspondentes, veja o catálogo de peças e acessórios de varejo ou a seção Parts and Accessories (peças e acessórios) do site www.harley-davidson.com (somente em inglês).

Requisitos da instalação

⚠ ATENÇÃO

A segurança do motociclista e do passageiro depende da instalação correta deste kit. Se o procedimento não estiver dentro de suas capacidades ou se você não possuir as ferramentas corretas, deixe que uma concessionária Harley-Davidson efetue a instalação. A instalação inadequada deste kit poderá resultar em morte ou lesões graves. (00308b)

Conteúdo do kit

Veja Figura 2 e Tabela 1 e Tabela 2.

PREPARAÇÃO

- Se o veículo estiver equipado com alforjes fixos ou removíveis.
 - Remova os parafusos e os alforjes.
 - Remova os pontos de suporte.

2. **NOTA**

As arruelas devem ser centralizadas na parte interna dos quatro furos.

Consulte Figura 2. Instale as arruelas estreitas (4) no conjunto do encosto (3).

- Limpe a superfície com uma mistura com 50% de álcool isopropílico e 50% de água destilada.
- Remova a parte traseira adesiva.
- Instale e pressione com firmeza para aderir.

REMOÇÃO

- Veja Figura 1. Remova o refletor OEM (1) de cada lado da escora do para-lama.
 - Serre atrás dos refletores com linha de pesca de filamento único ou fio dental encerado.
 - Use 3M GENERAL PURPOSE ADHESIVE REMOVER para remover a fita adesiva com traseira de espuma restante e o adesivo da superfície de montagem.
 - Limpe a superfície com uma mistura com 50% de álcool isopropílico e 50% de água destilada.
- Remova os parafusos (4) do para-lama (2, 3).

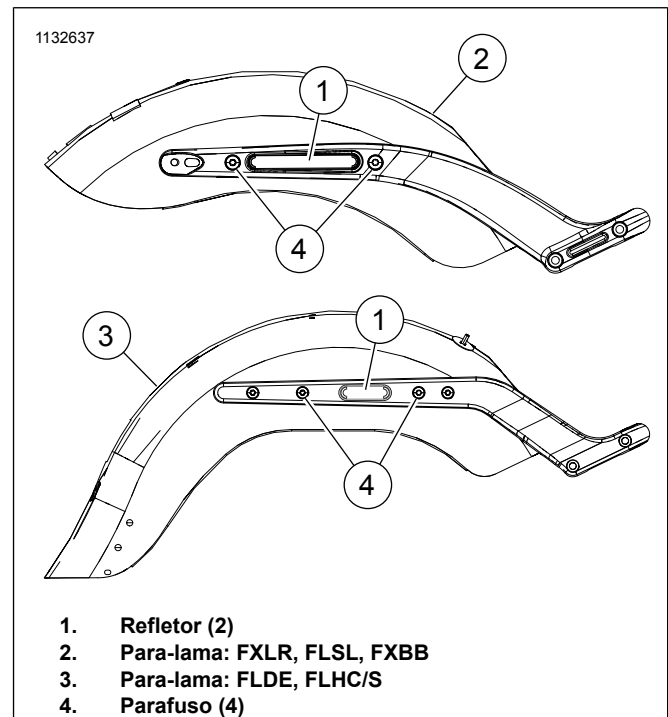


Figura 1. Parafuso da escora do para-lama

INSTALAÇÃO

Sem alforjes

NOTA

Garanta que as arruelas estreitas (4) estejam instaladas antes da instalação. Veja a seção Preparação.

- Veja Figura 2. Instale o conjunto do encosto (3).



2. Instale os parafusos (5) do kit. Aperte.
Torque: 28–37 N·m (21–27 ft-lbs)
 - a. Espere pelo menos 60 segundos para que o adesivo comprima e reaperte os parafusos (5).
3. Instale os refletores (7) sobre os furos decorativos na placa lateral.
 - a. Limpe a superfície com uma mistura com 50% de álcool isopropílico e 50% de água destilada.
 - b. Remova a parte traseira adesiva.
 - c. Instale e pressione com firmeza para aderir.
2. Instale o conjunto do encosto (3).
 - b. Remova a parte traseira adesiva.
 - c. Instale e pressione com firmeza para aderir.
3. Instale os refletores (7) sobre os furos decorativos na placa lateral.
 - a. Limpe a superfície com uma mistura com 50% de álcool isopropílico e 50% de água destilada.
 - b. Remova a parte traseira adesiva.
 - c. Instale e pressione com firmeza para aderir.

Com alforjes

NOTA

Garanta que as arruelas estreitas (4) estejam instaladas antes da instalação. Veja a seção Preparação.

1. NOTA

As arruelas devem ser centralizadas na parte externa dos quatro furos.

Consulte Figura 2. Instale as arruelas largas (6) no conjunto do encosto (3).

- a. Limpe a superfície com uma mistura com 50% de álcool isopropílico e 50% de água destilada.

4. Aplique o trava-rosca. Instale os parafusos (5) originalmente removidos do alforje ou dos pontos de suporte.

Item de consumo: LOCTITE 243 MEDIUM STRENGTH THREADLOCKER AND SEALANT (AZUL) (99642-97)

5. Aperte os parafusos (5).

Torque: 28–37 N·m (21–27 ft-lbs)

- a. Espere pelo menos 60 segundos para que o adesivo comprima e reaperte os parafusos (5).

PEÇAS DE REPOSIÇÃO

1132381

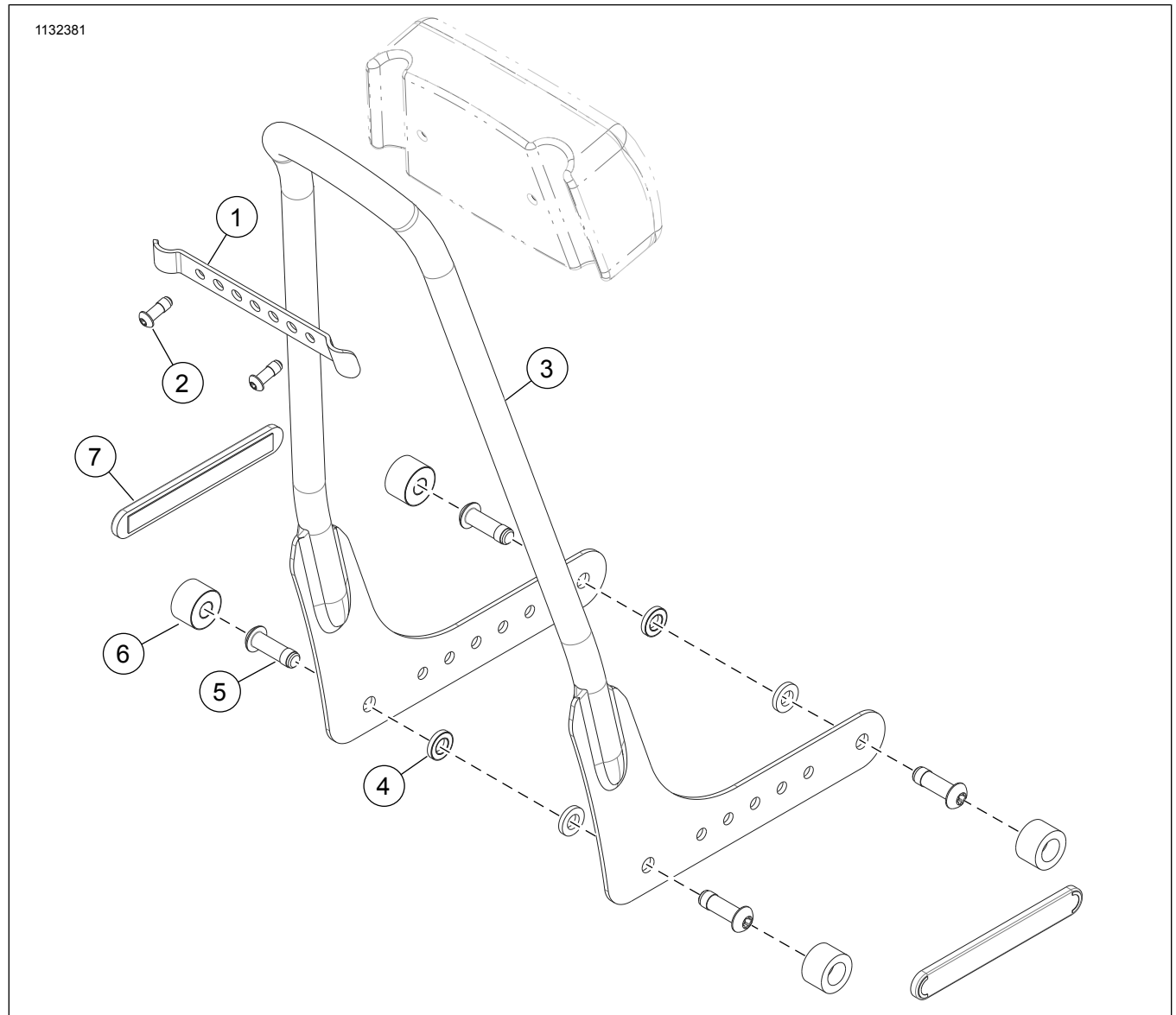


Figura 2.

Tabela 1. Peças de reposição 52300502 Encosto preto

Item	Descrição (quantidade)	Número de peça
1	Suporte do encosto	52300520
2	Parafuso, cabeça abaulada Torx™ (2)	10200635
3	Conjunto do encosto	Não se vende separadamente
4	Espaçador estreito, parte traseira adesiva (4)	Não se vende separadamente
5	Parafuso, cabeça abaulada 3/8-16 Torx™ (4)	10200601
6	Espaçador largo, parte traseira adesiva (4)	Não se vende separadamente
7	Refletor (2)	69490.-07

Tabela 2. Peças de reposição 52300503 Encosto cromado

Item	Descrição (quantidade)	Número de peça
1	Suporte do encosto	52300521
2	Parafuso, cabeça abaulada Torx™ (2)	10200636
3	Conjunto do encosto	Não se vende separadamente

Tabela 2. Peças de reposição 52300503 Encosto cromado

Item	Descrição (quantidade)	Número de peça
4	Espaçador estreito, parte traseira adesiva (4)	Não se vende separadamente
5	Parafuso, cabeça abaulada 3/8-16 Torx™ (4)	10200602
6	Espaçador largo, parte traseira adesiva (4)	Não se vende separadamente
7	Refletor (2)	69490.-07