



INSTRUÇÕES

J04114

2014-06-30



BAGAGEIRO H-D DETACHABLES INDIVIDUAL

INFORMAÇÕES GERAIS

Kit número

53048-06A

Modelos

Para informações sobre os modelos correspondentes, veja o catálogo de peças e acessórios de varejo ou a seção de peças e acessórios do site www.harley-davidson.com (somente em inglês).

Requisitos da instalação

Poderá ser necessário comprar separadamente peças ou acessórios extras para a instalação correta deste kit H-D® Detachables™. Consulte o catálogo de peças e acessórios do site www.harley-davidson.com (somente em inglês) para informar-se sobre as peças ou acessórios necessários.

Veja Tabela 1. O kit de ponto de suporte dianteiro 53803-06 e o suporte 53805-99 (incluído neste kit) deverão estar instalados antes que seja possível montar o suporte de bagageiro individual. O kit de ponto de suporte dianteiro 53803-06 poderá ser adquirido separadamente nos concessionários Harley-Davidson.

Tabela 1. Modelos

| Kits | Modelos |
|-----------|---|
| 53048-06A | FLHR/I, FLHRS/I, FLHX e FLHT ano 1997 e posteriores, com assento individual e ferragens de suporte. |

⚠ ATENÇÃO

A segurança do motociclista e do passageiro depende da instalação correta deste kit. Se o procedimento não estiver dentro de suas capacidades ou se você não possuir as ferramentas corretas, deixe que uma concessionária Harley-Davidson efetue a instalação. A instalação inadequada deste kit poderá resultar em morte ou lesões graves. (00308b)

Conteúdo do kit

Tabela 2. Conteúdo do kit

| Descrição (quantidade) | Peça N.º |
|---------------------------------|-----------------------------|
| Suporte de bagageiro individual | Não é vendido separadamente |
| Suporte (2) | 53805-99 |
| Conjunto da trava (2) | 50300108 |

⚠ ATENÇÃO

Não exceda a capacidade de peso do suporte do bagageiro. Peso excessivo poderá provocar a perda de controle, o que poderá resultar em morte ou lesões graves. (00373a)

NOTA

A capacidade do bagageiro é de 4,5 kg (10 lb).

INSTALAÇÃO

1. Veja Figura 1 e Figura 2. Posicione corretamente o ponto de suporte dianteiro e o traseiro. Instale o suporte (1) em cada lado como mostrado.

NOTA

O suporte apresenta uma ligeira dobra. O suporte se dobra afastando-se da estrutura. O furo traseiro do suporte tem um diâmetro maior que o furo dianteiro do suporte.

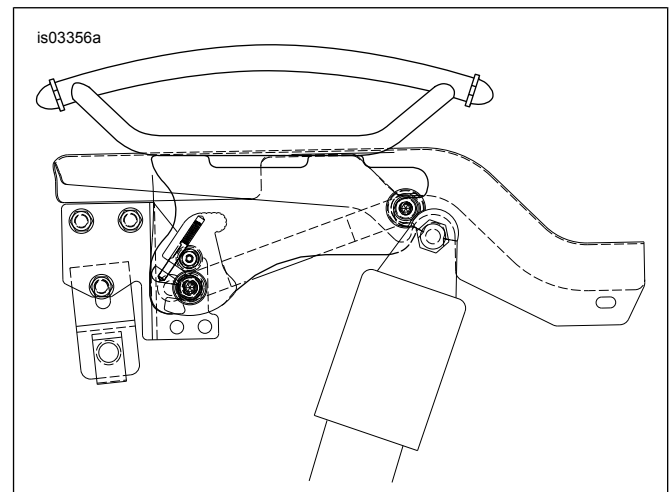


Figura 1. Bagageiro H-D Detachables individual

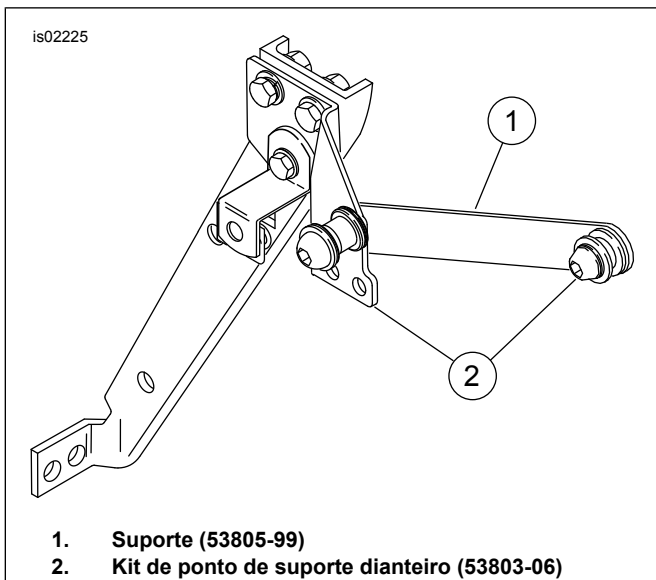


Figura 2. Kit de ponto de suporte dianteiro e suporte

2. Veja Figura 3. Enquanto você está parado atrás da motocicleta, coloque as ranhuras dianteiras do encosto nos pontos de suporte dianteiros. Certifique-se de que as ranhuras assentem totalmente nos pontos de suporte dianteiros.

NOTA

Veja Figura 4. Para os modelos FL ano 1997 e posteriores, gire os pontos de suporte dianteiros para tocar o lado traseiro do amortecedor traseiro.

NOTA

Os pontos de suporte traseiros poderão ser danificados se as travas giratórias e as chapas laterais não se alinharem corretamente. Se a trava não fechar com facilidade, não force. Verifique o alinhamento como descrito no passo 3.

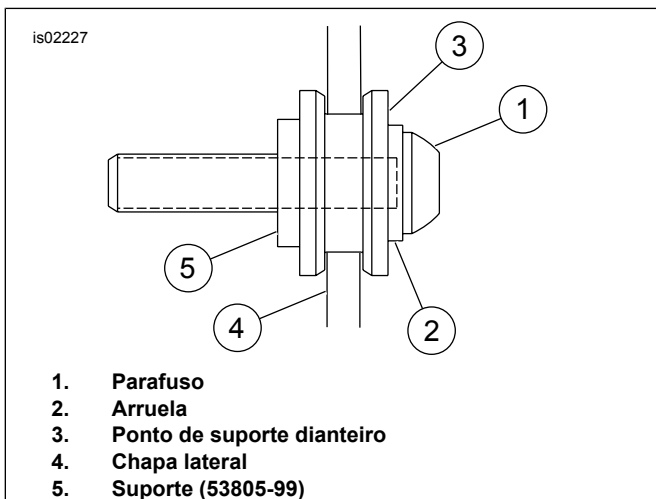


Figura 3. Chapa lateral e ponto de suporte dianteiro totalmente encaixados

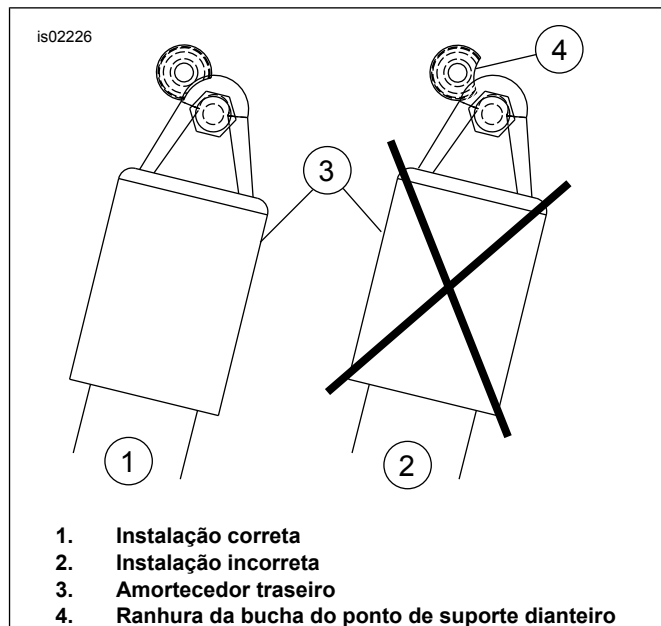


Figura 4. Posição da ranhura do ponto de suporte dianteiro

3. Veja Figura 5 e Figura 6. Posicione as travas sobre os pontos de suporte traseiros. Verifique se as travas se encaixam no pescoço dos pontos de suporte traseiro, como mostrado. Isto pode requerer uma pressão suave ou a abertura das chapas laterais.
4. Empurre a parte traseira das placas laterais para baixo e feche as travas pressionando a alavanca da trava o mais longe possível para frente. Você escuta um “**CLIQUE**” quando a trava estiver no lugar. **Se a trava não fechar com facilidade, não force.** Verifique o alinhamento novamente, como descrito no passo 3.

NOTA

Você deverá ouvir um “**CLIQUE**” para confirmar que o engate esteja totalmente engatado.

Os pontos de suporte dianteiro e traseiro devem estar totalmente encaixados. Veja as Figuras de 3 a 6 para obter o encaixe correto. Se os pontos de suporte não estiverem totalmente encaixados, poderão se deslocar ou ficar soltos durante a operação.

5. Veja Figura 5. Para remover as chapas laterais, pressione o botão de desengate em cada lado. Puxe as alavancas da trava para trás. Levante com cuidado a parte traseira das placas laterais. Puxe as placas laterais para fora dos pontos de suporte dianteiros.

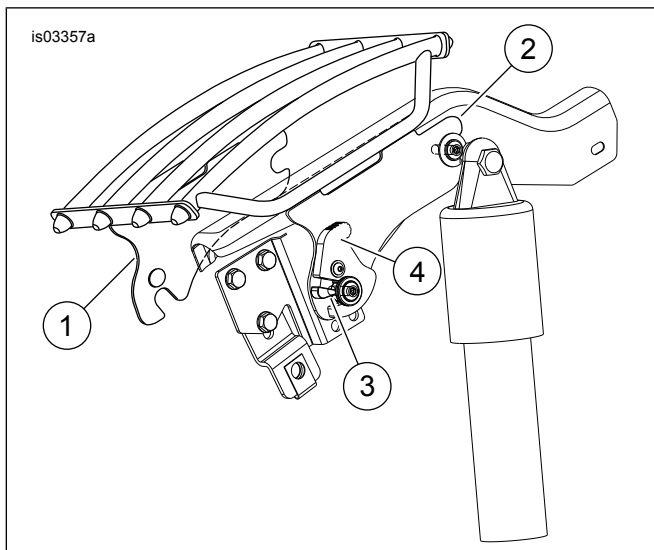
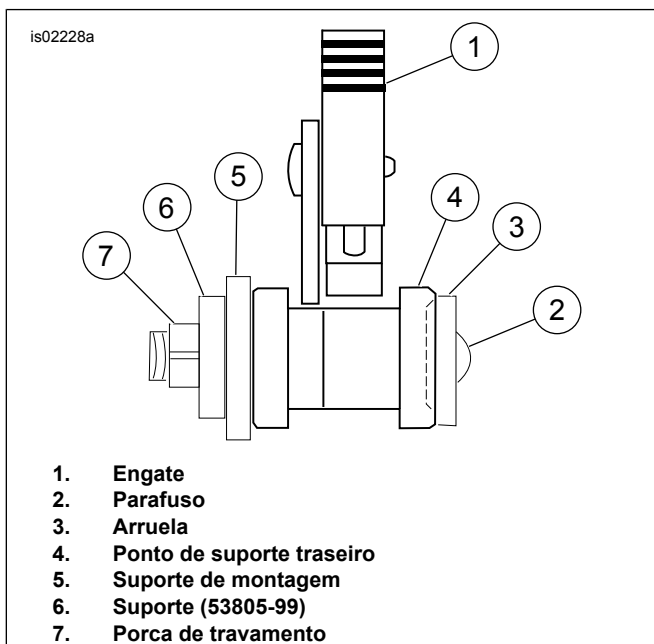


Figura 5. Bagageiro individual e ferragens instaladas



- 1. Engate
- 2. Parafuso
- 3. Arruela
- 4. Ponto de suporte traseiro
- 5. Suporte de montagem
- 6. Suporte (53805-99)
- 7. Porca de travamento

Figura 6. Alinhamento da trava do ponto de suporte traseiro