



# INSTRUÇÕES

94100115

2021-06-22



## ALFORJES FLEXÍVEIS

### INFORMAÇÕES GERAIS

Tabela 1. Informações gerais

Kits	Ferramentas sugeridas	Nível de habilidade <sup>(1)</sup>
90202107	Óculos de proteção, torquímetro	

(1) Aperte com o valor do torque ou com outras ferramentas e técnicas moderadas necessárias

### CONTEÚDO DO KIT

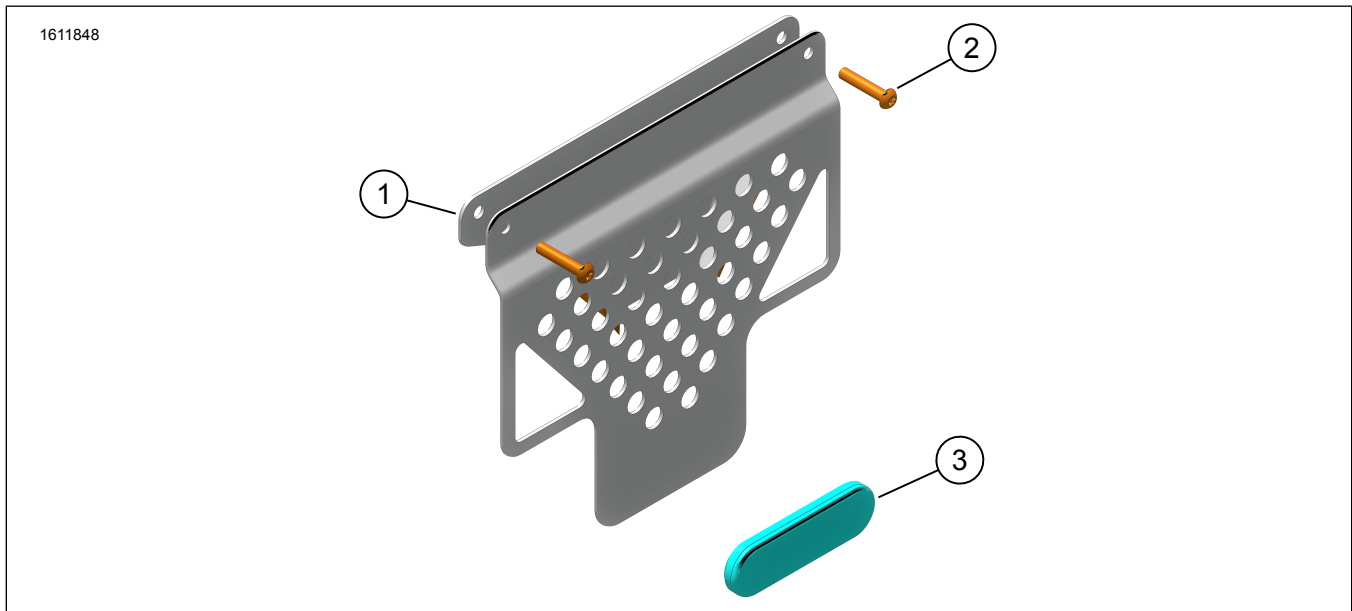


Figura 1. Conteúdo do kit: Alforjes flexíveis

Tabela 2. Conteúdo do kit: Alforjes flexíveis

<input checked="" type="checkbox"/>	Verifique se todos os conteúdos estão presentes no kit antes de instalar ou remover itens do veículo.				
Item	Qtd.	Descrição	Part No.	Notas	
<input type="checkbox"/>	1	2	Suporte de montagem, alforje	67900650	
<input type="checkbox"/>	2	4	Parafuso, cabeça abaulada, M6	10201320	
<input type="checkbox"/>	3	2	Refletor, vermelho	67900205A	
<input type="checkbox"/>	4	2	Alforje flexível	90202251	Não ilustrado

### GERAL

#### Modelos

Para informações sobre os modelos correspondentes, consulte o Catálogo de Varejo P&A (P&A) ou a seção de Peças e Acessórios em [www.harley-davidson.com](http://www.harley-davidson.com).

Verifique se está sendo utilizada a versão mais atual da ficha de instruções. A ficha está disponível em: [h-d.com/isheets](http://h-d.com/isheets)

Entre em contato com a Central de atendimento ao cliente da Harley-Davidson através do telefone 1-800-258-2464 (somente EUA) ou 1-414-343-4056.

## Requisitos de instalação

### ⚠ ATENÇÃO

A segurança do motociclista e do passageiro depende da instalação correta deste kit. Se o procedimento não estiver dentro de suas capacidades ou se você não possuir as ferramentas corretas, deixe que uma concessionária Harley-Davidson efetue a instalação. A instalação inadequada deste kit poderá resultar em morte ou lesões graves. (00308b)

Esses itens estão disponíveis na sua concessionária Harley-Davidson local.

- Para esta instalação é necessária a compra em separado do Kit de Montagem de Estojo Lateral (Peça n.º 90202087).

## PREPARAÇÃO

### NOTA

Figura 2 As porcas da placa da trava (3) (Peça n.º 10100152) são do Kit de Montagem do Baú Lateral.

1. Remova os carretéis de montagem, placas de trava e ferragens usados para a montagem da bagagem de alumínio.
  - a. Guarde as porcas da placa de trava para uso posterior.

## INSTALAÇÃO

1. Figura 2 Instale o suporte de montagem do alforje (1) na moldura de suporte do alforje.
2. Instale os parafusos (2) e as porcas da placa da trava (3). Parafusos apertados.

Torque: 9,5 N·m (7 ft-lbs) *Parafuso do suporte de montagem*
3. Repita o procedimento para o lado oposto.

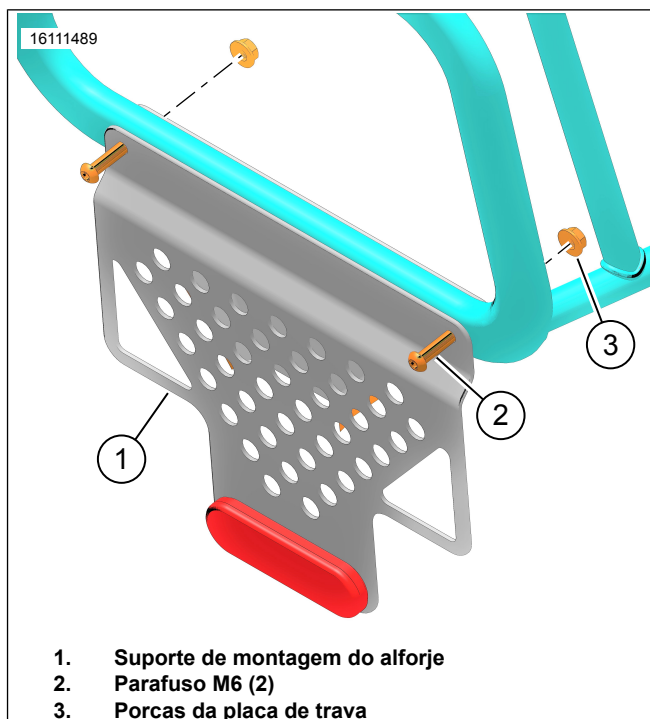


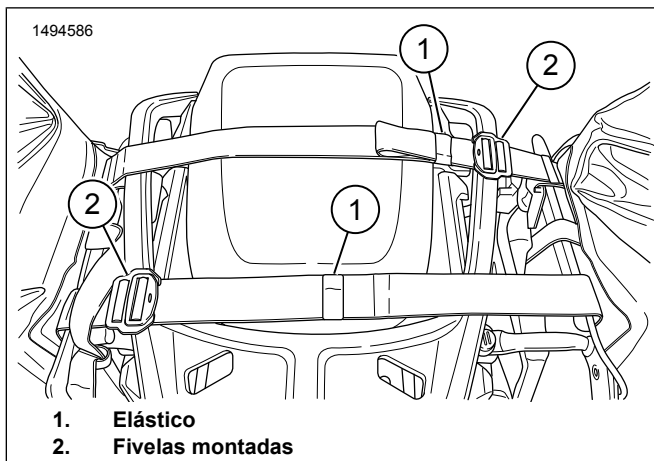
Figura 2. Suportes de montagem

4. Figura 3 Instale os alforjes no veículo com alças conectadas sobre o assento traseiro.
5. Figura 4 Alinhe a faixa reflexiva (2) no alforje com o suporte horizontal inferior (3). Ajuste as correias, conforme necessário.

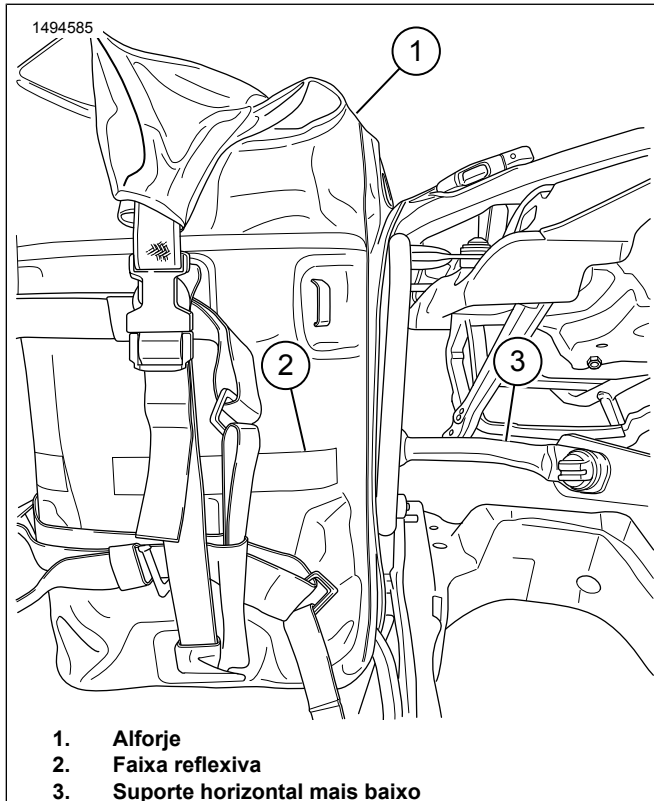
### NOTA

Uma altura adequada da bolsa deve ser mantida para reduzir a probabilidade de o alforje tocar o chão quando a motocicleta fizer uma curva com o ângulo máximo de inclinação.

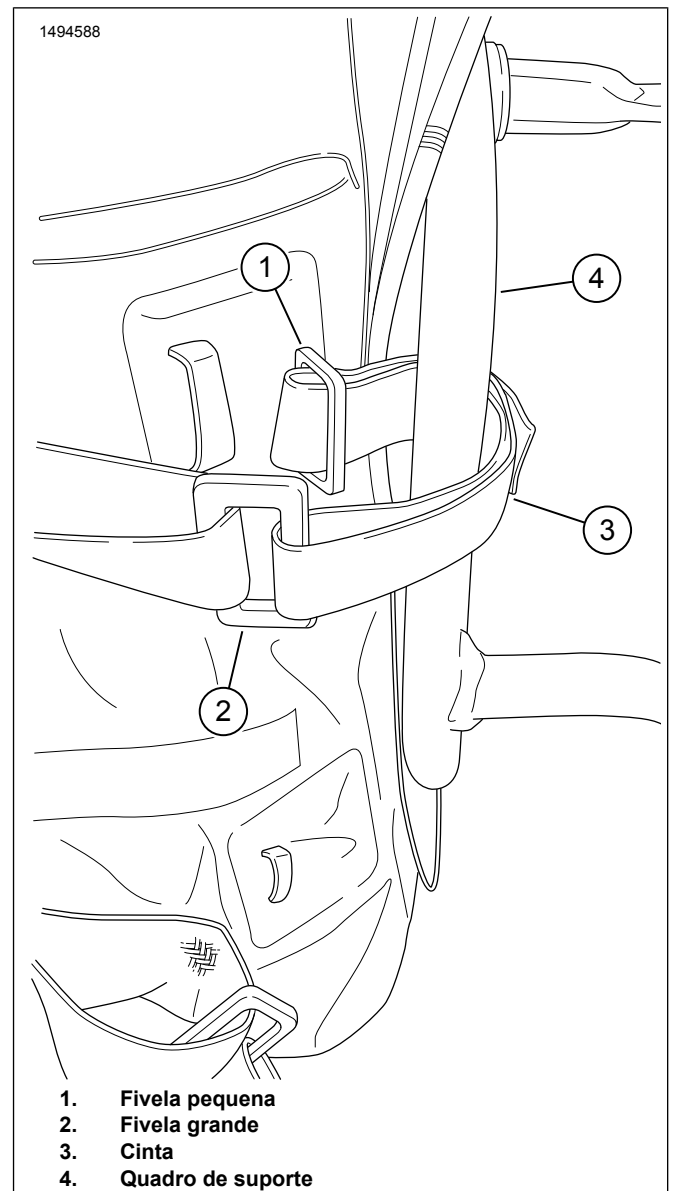
6. Figura 3 Coloque o excesso das correias em elásticos (1).
7. Figura 5 Enrole as correias de tensão do alforje (3) em torno do quadro de suporte do alforje (4).
  - a. Quatro correias de tensão por alforje.
8. Aperte o alforje para apoiar o quadro.
  - a. Veja Figura 6 e Figura 7 . Insira uma pequena fivela (1) na fivela grande (2).
  - b. Aperte as correias de tensão, conforme necessário.
9. Figura 8 As correias de tensão (2, 3, 4) devem ser fixadas em locais aproximados.
10. Prenda o comprimento solto da correia com elásticos.



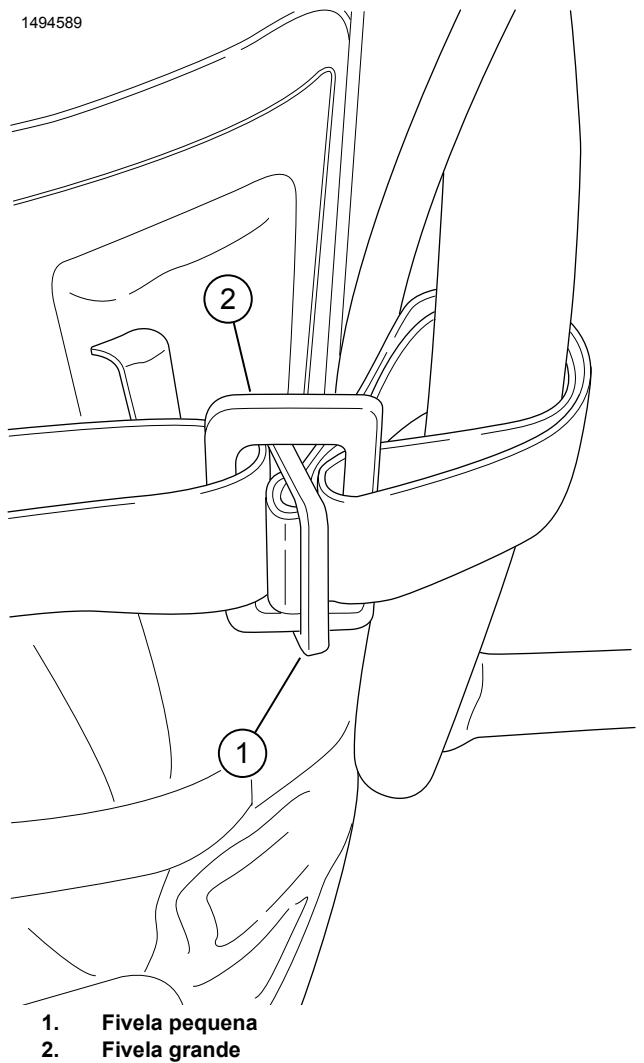
**Figura 3. Correias através do assento traseiro**



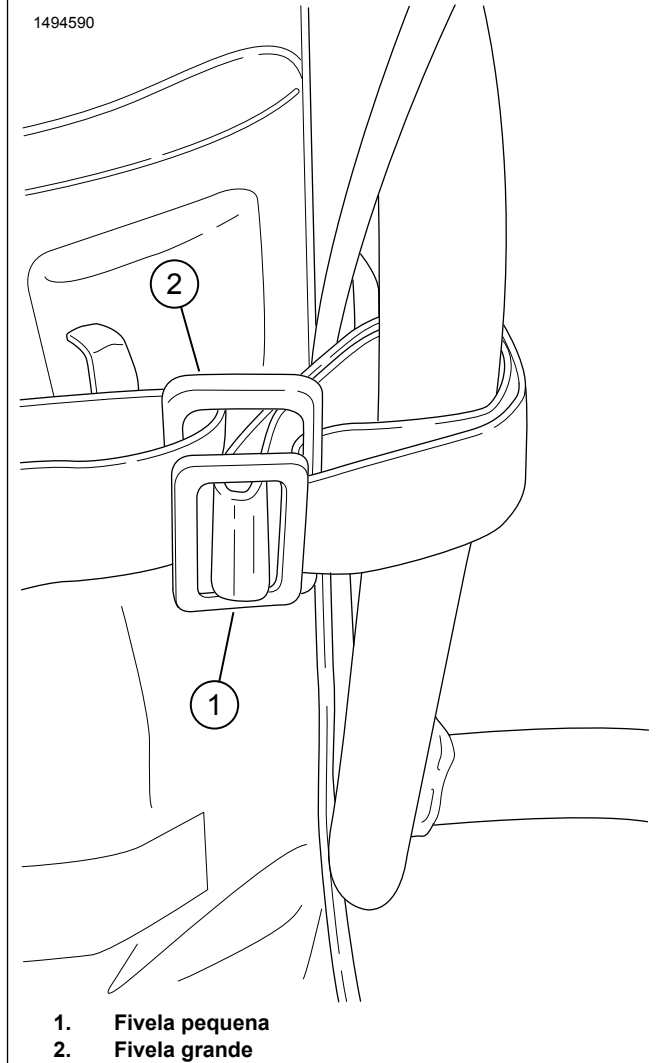
**Figura 4. Instale o alforje**



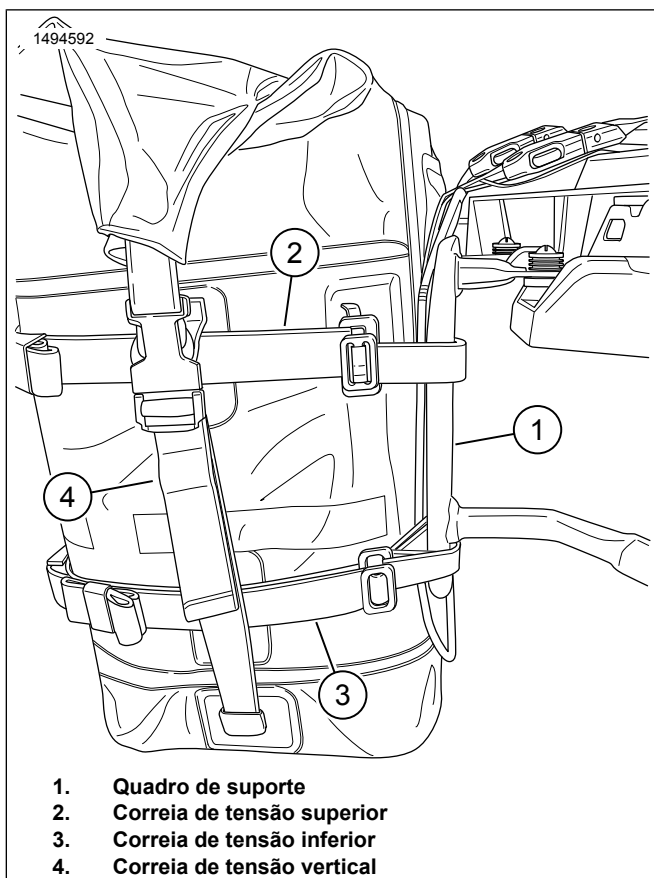
**Figura 5. Processo da correia de tensão 1**



**Figura 6. Processo da correia de tensão 2**



**Figura 7. Processo da correia de tensão 3**



**Figura 8. Tensão em todas as correias**