



EK 12 VOLT ELEKTRİK PRİZİ

GENEL

Bu kit, yetkili bir Harley-Davidson bayisi tarafından **takılmalıdır**. Bu kitin doğru şekilde takılması için yalnızca yetkili bayiye sağlanacak özel malzemeler, takımlar veya özel olarak verilecek eğitim gerekir.

2014 ve sonrası modeller, bir Elektrik Bağlantı Kitinin 69200722 ayrı olarak satın alınmasını gerektirir.

Kit Numarası

91843-97

▲ UYARI

Sürücünün ve yolcunun güvenliği bu kitin doğru takılmasına bağlıdır. Prosedürü gerçekleştirebilecek yetkinliğe veya doğru aletlere sahip değilseniz, takma işlemini Harley-Davidson bayisine yaptırın. Bu kitin düzgün takılmaması ölüme veya ciddi yaralanmalara neden olabilir. (00308b)

▲ UYARI

Elektrikli bir aksesuar takarken, değiştirilmekte olan devreyi koruyan sigortanın veya devre kesicinin maksimum amperaj anma değerini aşmadığınızdan emin olun. Maksimum amperajın aşılması elektrik arızalarına neden olarak ölüm veya ciddi yaralanma ile sonuçlanabilir. (00310a)

Kit İçerikleri

Bkz. Şekil 2 ve Tablo 1 .

Montaj

NOT

Elektrik prizi, sağ kapağa monte edilmesi gereken seyir kumandalı 1994-2007 modelleri dışında motosikletin her iki yanında bulunan kapaklardan birine monte edilebilir.

1. Montaj için seleyi ve seçilen yan kapağı çıkarın (yukarıdaki nota bakın).

▲ UYARI

Aracın ölüm veya ciddi yaralanmaya neden olabilecek şekilde rastgele çalışmasını önlemek için, devam etmeden önce ana sigortayı çıkartın. (00251b)

▲ UYARI

Aracın ölüm veya ciddi yaralanmaya neden olabilecek şekilde kazara çalışmasını önlemek için, devam etmeden önce negatif (-) akü kablosunu çıkartınız. (00048a)

2. Servis el kitabına bakarak ana sigortayı çıkarın veya akünün bağlantısını kesin.
3. Elektrik prizini monte etmek için yan kapağın üst kısmına 2,22 cm (7/8 inç) çapında bir delik açılmalıdır. **Kesmeden önce** deliğin aşağıdaki gibi doğru yere açılmış olması önemlidir:
 - a. Elektrik prizini monte etmek için yan kapaklardan birinde delik için uygun bir yer bulun. Şekil 1 altında belirtilen delik yerlerini kullanın. Ön köşenin yanındaki üst yüzeyin kullanılması önerilir. Şekil 1 altında ön/yan yüzeyde delik için alternatif bir yer belirtilmiştir, ama egzoz boşluğu nedeniyle çoğu durumda bu yer elverişli olmayabilir.

NOT

Elektrik prizi manşonunun yerleştirilmesi için kapağın arkasında yeterli boşluğa sahip bir yer belirlenir. Seçilen yerin çapı en az 3,2 cm (1-1/4 inç) ve derinliği 5,7 cm (2-1/4 inç) olmalıdır. İstenen özelliklere sahip bu alan modele, yıla, seyir kumandası seçeneklerine ve takılı aksesuarlara göre farklılık gösterecektir.

4. Önceki adımda belirlenen yere dikkatlice 2,22 cm (7/8 inç) çapında bir delik açın. Kapağın dış tarafından içe doğru delin.
5. Soket tertibatının (1) dış manşonunu soket gövdesinden sökün. Soket gövdesini kapaktaki deliğe yerleştirin ve yan kapağın iç tarafından soket tertibatının dış manşonuna tekrar vidalayarak soketi yerine sabitleyin.
6. Kablo takımındaki iki tırnağı, soket üzerindeki tırnaklara bağlayın. Siyah kablunun (uzun kablunun) dış kapaktaki dış tırnağa ve turuncu kablunun (kısa kablunun) soket tertibatının ortasındaki iç tırnağa bağlandığından emin olun.
7. **1994-2013 arasındaki modeller:** Kablo takımı konnektörünü selenin altındaki aksesuar fişine [4A] takın. Aksesuar fişinin yeri için servis el kitabına bakın. **2014 ve sonrası modeller:**

- a. Elektrik Bağlantı Kitini (Parça No. 69200722) takın. Bu kitle verilen talimatlara bakın.
- b. Bu kitle yer alan 4'lü konnektörü, kitle yer alan kablo takımının 4'lü konnektörüne bağlayın.

NOT

Ana sigortayı takmadan veya aküyü bağlamadan önce kontak anahtarını OFF (kapalı) konumuna getirin.

8. Aküyü bağlamak veya ana sigortayı takmak için servis el kitabına bakın.

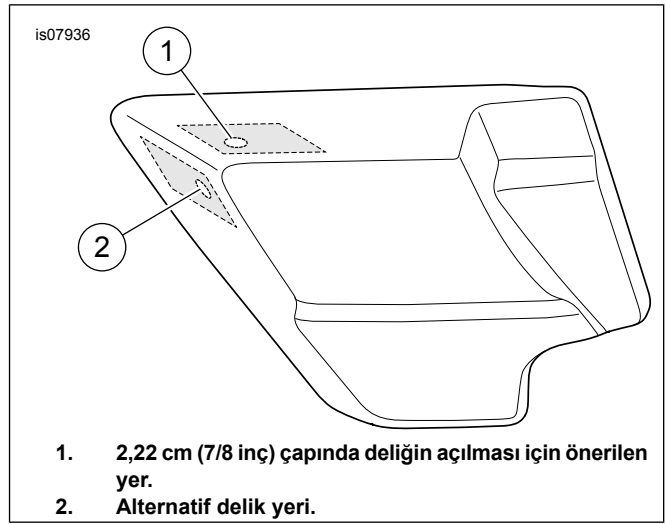
⚠ UYARI

Seleyi taktıktan sonra, yerine oturduğundan emin olmak için seleyi yukarı doğru çekin. Sürüş sırasında, gevşek bir sele ölüm veya ciddi yaralanmaya neden olabilecek kontrol kaybına neden olabilir. (00070b)

9. Seleyi takın.

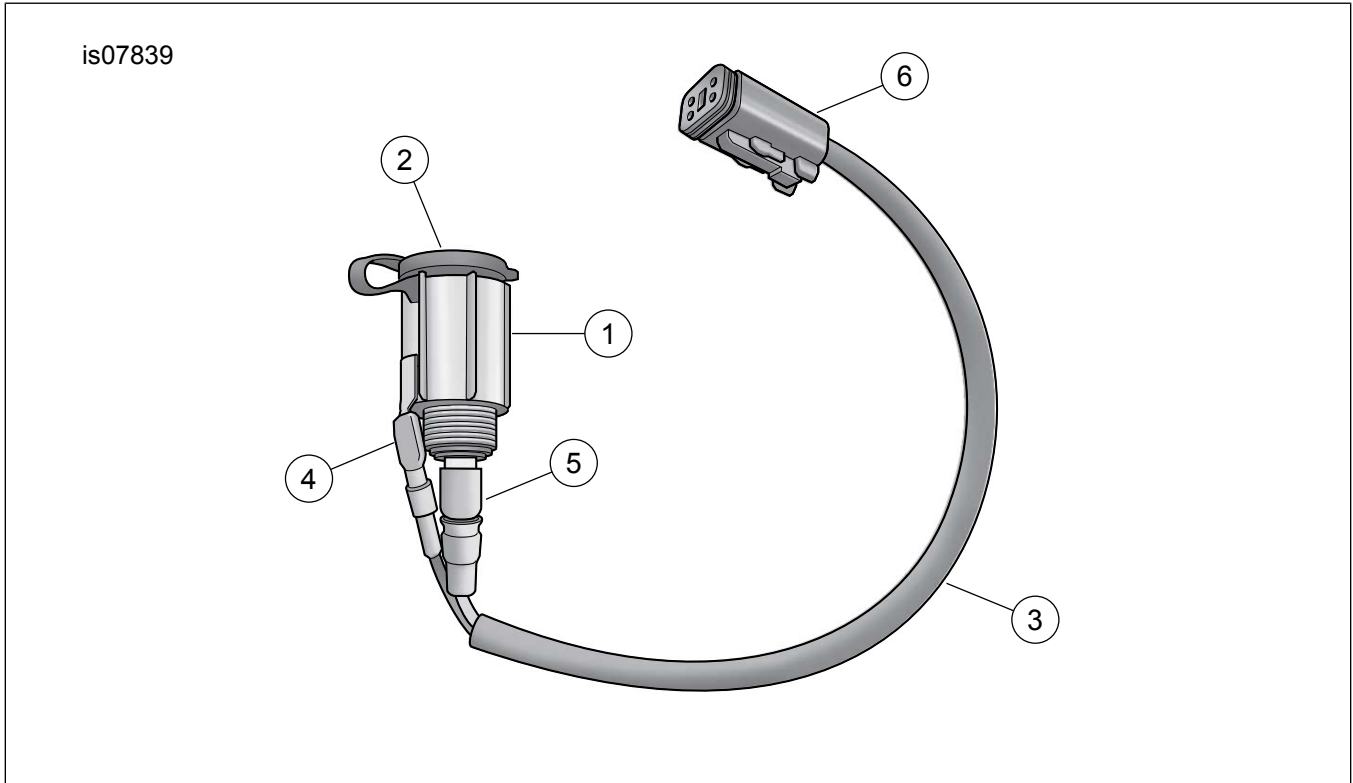
NOT

Aksesuar devresi 15A bir devredir. Bu güç kaynağıyla birlikte kullanılan tüm aksesuarların güç değerini kontrol edin. 15 amperlik güç değerini aşmayın.



Şekil 1. Sol Yan Kapak

SERVİS PARÇALARI



Şekil 2. Ek 12 Volt Elektrik Prizi

Tablo 1. Servis Parçaları Tablosu

Öge	Tanım (Miktar)	Parça Numarası
1	Soket tertibatı (soket gövdesi ve dış manşon dahil)	Ayrı Satılmaz
2	Soket kapağı	Ayrı Satılmaz
3	Kablo takımı	Ayrı Satılmaz
4	Siyah kablo	Ayrı Satılmaz
5	Turuncu kablo	Ayrı Satılmaz
6	Konnektör "4A"	Ayrı Satılmaz