



FLHR ÖN CAM KİTLERİ

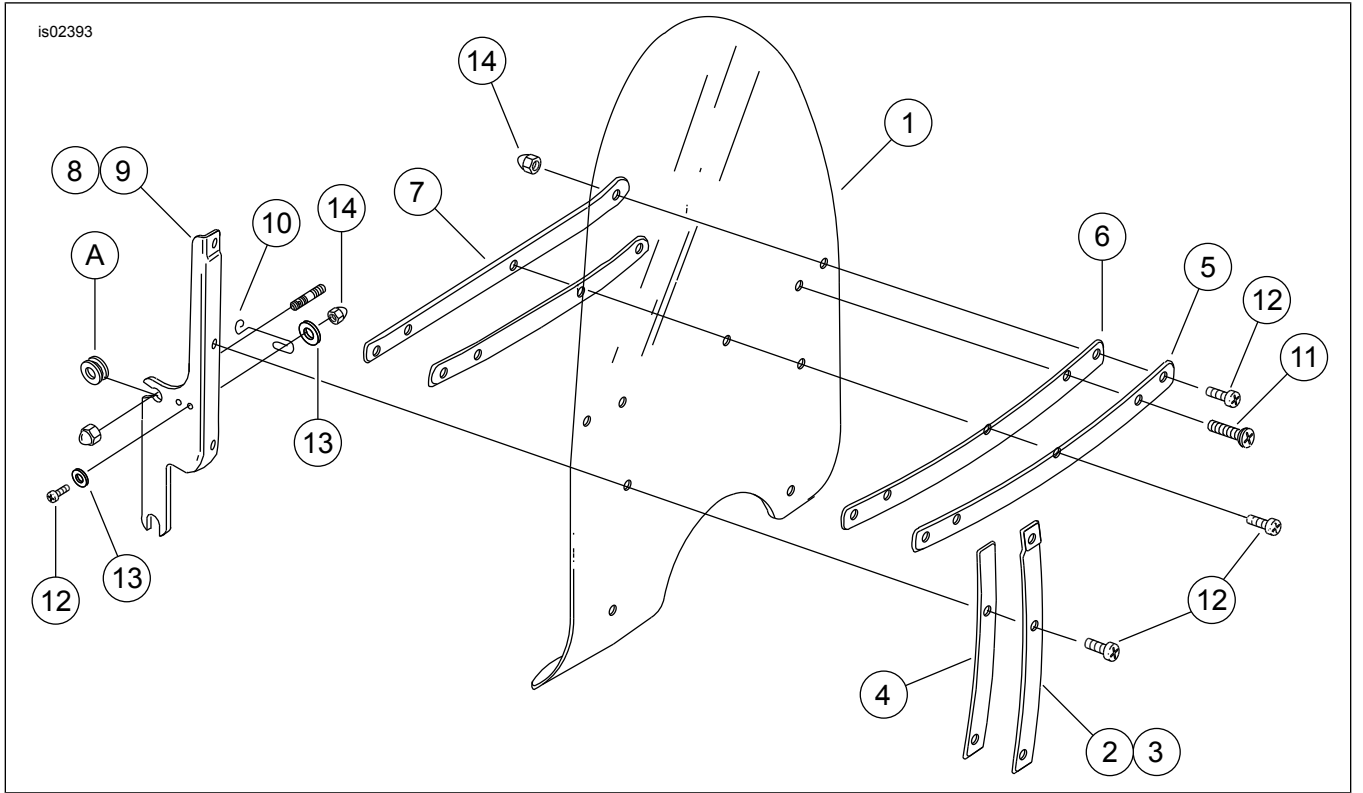
GENEL BİLGİLER

Tablo 1. Genel Bilgi

Kitler	Önerilen Aletler	Beceri Seviyesi ⁽¹⁾
57981-97, 57994-94, 57994-94A, 57995-96, 57995-96A, 57767-00, 58163-02, 58731-02, 58796-02, 57807-04, 57668-10, 57400380, 57400381, 57400383	Koruyucu Gözlük, Tork Anahtarı	

(1) Tork değerine göre veya diğer gerekli orta seviye aletler ve tekniklere göre sıkma

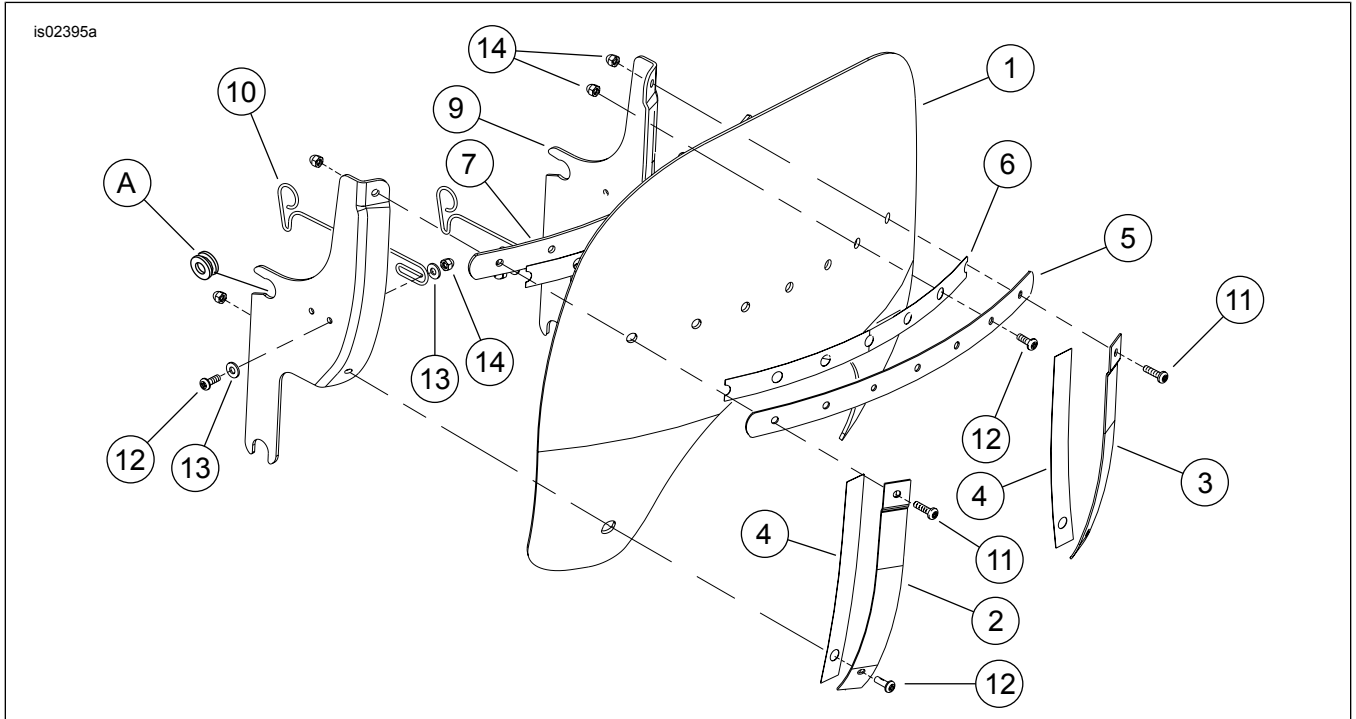
KİT İÇERİKLERİ



Şekil 1. Kit İçerikleri: Ön Cam (Tipik)

Tablo 2. Kit İçerikleri: Ön Cam Kitleri 57981-97, 57994-94, 57994-94A, 57995-96, 57995-96A, 57767-00, 57807-04, 57668-10

Aracınıza öğeler takmadan veya çıkarmadan önce kit içinde tüm bileşenlerin mevcut olduğunu doğrulayın.					
<input checked="" type="checkbox"/>	Öge	Mikt- ar	Açıklama	Part No.	Notlar
<input type="checkbox"/>	1	1	Ön cam, şeffaf, standarttan 2 inç büyük	58433-96	
<input type="checkbox"/>			Ön cam, şeffaf, standart	58193-04	
<input type="checkbox"/>			Ön cam, şeffaf, standarttan 4 inç küçük	57768-00	
<input type="checkbox"/>			Ön cam, alev desenli şeffaf	57809-04	
<input type="checkbox"/>			Ön cam, füme, standarttan 4 inç küçük	58195-94	
<input type="checkbox"/>			Ön cam, Çin	57400005	
<input type="checkbox"/>	2	1	Dikey askı, dış, sağ	58406-75A	
<input type="checkbox"/>	3	1	Dikey askı, dış, sol	58408-75A	
<input type="checkbox"/>	4	2	Bant, dış dikey askı	58417-77	
<input type="checkbox"/>	5	1	Askı, dış yatay	58428-94	
<input type="checkbox"/>	6	2	Bant, yatay askı	58416-77A	
<input type="checkbox"/>	7	1	Askı, iç yatay	58431-94	
<input type="checkbox"/>	8	1	Braket, sağ	58084-94	
<input type="checkbox"/>	9	1	Braket, sol	58088-94	
<input type="checkbox"/>	10	2	Yaylı mandal	38722-94	
<input type="checkbox"/>	11	2	Vida, bombe başlı TORX	2452	
<input type="checkbox"/>	12	11	Vida, bombe başlı TORX	2921A	
<input type="checkbox"/>	13	8	Rondela, düz	6119	
<input type="checkbox"/>	14	13	Somun, taçlı	7651	
Metinde belirtilen ancak kit içinde yer almayan öğeler					
<input checked="" type="checkbox"/>	A		Orijinal Ekipman (OE) Lastik gromet		



Şekil 2. Kit İçerikleri: Rüzgar Deflektörü (Tipik)

Tablo 3. Kit İçerikleri: Rüzgar Deflektörü Kitleri 58163-02, 58731-02, 58796-02

<input checked="" type="checkbox"/>	Araçınıza öğeler takmadan veya çıkarmadan önce kit içinde tüm bileşenlerin mevcut olduğunu doğrulayın.				
	Öge	Mikt- ar	Açıklama	Part No.	Notlar
<input type="checkbox"/>	1	1	Rüzgar deflektörü, füme	58906-02	
<input type="checkbox"/>			Rüzgar deflektörü, şeffaf, evrensel	58908-02	
<input type="checkbox"/>			Rüzgar deflektörü, füme, standarttan 3 inç büyük	58799-02	
<input type="checkbox"/>	2	1	Dikey askı, dış, sağ	58674-02	
<input type="checkbox"/>	3	1	Dikey askı, dış, sol	58677-02	
<input type="checkbox"/>	4	2	Bant, dış dikey askı	58664-02	
<input type="checkbox"/>	5	1	Askı, dış yatay	58476-02	
<input type="checkbox"/>	6	2	Bant, yatay askı	58573-02	
<input type="checkbox"/>	7	1	Askı, iç yatay	58462-02	
<input type="checkbox"/>	8	1	Braket, sağ	58542-02	
<input type="checkbox"/>	9	1	Braket, sol	58543-02	
<input type="checkbox"/>	10	2	Yaylı mandal	38722-94	
<input type="checkbox"/>	11	2	Vida, bombe başlı TORX	2452	
<input type="checkbox"/>	12	11	Vida, bombe başlı TORX	2921A	
<input type="checkbox"/>	13	8	Rondela, düz	6119	
<input type="checkbox"/>	14	13	Somun, taçlı	7651	
Metinde belirtilen ancak kit içinde yer almayan öğeler					
<input checked="" type="checkbox"/>	A	2	OE Lastik gromet		

GENEL

NOT

Bu talimat sayfasında montajı yapacak kişiye, montajın belirli bir bölümünü anlamasına yardımcı olmak için **bir Ek Video bulunabilir**. Bu talimat sayfasının sonunda bir video bağlantısı bulunur.

Modeller

Model donanım bilgisi için Parçalar ve Aksesuarlar (P&A) Perakende Satış Kataloğu veya Parçalar ve Aksesuarlar www.harley-davidson.com bölümüne bakın.

En güncel talimat kılavuzunu kullandığınızdan emin olun. Kılavuza şuradan ulaşılabilir: h-d.com/isheets

1-800-258-2464 (yalnızca ABD) veya 1-414-343-4056 numaralı telefonlardan Harley-Davidson Müşteri Destek Merkezi ile iletişim kurun.

Montaj Gereklilikleri

▲ UYARI

Sürücünün ve yolcunun güvenliği bu kitin doğru takılmasına bağlıdır. Prosedürü gerçekleştirebilecek yetkinliğe veya doğru aletlere sahip değilseniz, takma işlemini Harley-Davidson bayisine yaptırın. Bu kitin düzgün takılmaması ölüme veya ciddi yaralanmalara neden olabilir. (00308b)

DIKKAT

Alevli ön camlarla ön cam çantaları kullanmayın. Grafiklerde hasar oluşabilir. (00393f)

Tablo 4. Modeller

Kitler	İçindekiler
57981-97	Alçak profil füme ön cam
57767-00	Alçak profil şeffaf ön cam
57994-94	Standart yükseklik şeffaf ön cam
57994-94A	Standart yükseklik şeffaf ön cam
57995-96	Yüksek şeffaf ön cam
57995-96A	Yüksek şeffaf ön cam

Tablo 4. Modeller

Kitler	İçindekiler
58163-02	Road King rüzgar deflektörü, koyu, füme
58731-02	Road King rüzgar deflektörü, şeffaf, evrensel
58796-02	Road King rüzgar deflektörü, koyu füme, standarttan 3 inç büyük
57807-04	Standart yükseklik alev desenli şeffaf ön cam
57668-10	Ön cam, Çin
57400380	20" şeffaf ön cam siyah koruma demirli
57400381	18" şeffaf ön cam siyah koruma demirli
57400383	16" gri tonlu ön cam siyah koruma demirli

MONTE ETME

- Alt çentikler alt grometlerde yerine oturana kadar yan braketleri dikkatli bir şekilde ön far yuvası ve geçiş lambası desteklerinin arasına yerleştirerek ön camı yerine indirin.
 - Her braketteki çentiklerin lastik gromet üzerinde yerine sıkıca oturduğundan emin olun.
- Aracın önünde durarak üst çentikler üst grometlere tamamen oturana kadar ön camın üst kısmını arkaya doğru dikkatlice itin.
- Yaylar lastik grometlerden dışarı çıkana kadar tel mandal yaylarını aşağı doğru itin.
 - Ayar yapılması gerekiyorsa tespit civatalarını gevşetin ve mandal yaylarını uygun konuma doğru döndürün.

▲ UYARI

Aksesuarların yanlış monte edilmesi veya yükün yanlış yüklenmesi, denge ve kullanımı ölüm veya ciddi yaralanmayla sonuçlanabilecek şekilde olumsuz yönde etkileyebilir. (00455b)

▲ UYARI

Sabit ve hareketli parçalar arasında yeterli açıklık bırakılmaması kontrolün kaybedilmesine neden olarak ölüm veya ciddi yaralanma ile sonuçlanabilir. (00378a)

NOT

Montajı tamamladıktan sonra ön camı kontrol edin. Ön cam montajının, ön çatal düzeneğinin tam sol veya tam sağ hareketini kısıtlamadığından emin olun. Kısıtlama oluşursa, uygun açıklık elde edilinceye kadar ön camı gerekli olduğu şekilde ayarlayın. Bu aksesuar takılıyken sürüş yapmadan önce deneyimli bir Harley-Davidson servis personeline sorunları düzelttirin.

NOT

Montaj donanımını belirli aralıklarla kontrol edin. Asla gevşek montaj birimleriyle sürmeyin. Gevşek bir montaj birimi diğer tüm montaj birimlerinin üzerinde ve ön camın kendisinde ekstra zorlanmaya neden olur ve bileşenlerin erkenden arıza çıkmasına neden olabilir.

BAKIM

Bakım ve Temizlik

NOT

Bir ön camın iç eğimindeki güneş ışığı yansımaları günün belirli saatlerinde motosiklet parçaları üzerinde aşırı ısı birikimine

neden olabilir. Park ederken dikkat edin. Güneşe bakacak şekilde park edin; parçaların üzerine opak bir nesne koyun veya yansımaları engellemek için ön camı ayarlayın.

DIKKAT

Polikarbonat ön camların/rüzgar deflektörlerinin korunması için uygun dikkat ve bakım gerekir. Polikarbonatın uygun şekilde korunmaması ön camlarda/rüzgar deflektörlerinde hasara neden olabilir. (00483e)

DIKKAT

Harley-Davidson ön camlarında yalnızca Harley-Davidson'ın tavsiye ettiği ürünleri kullanın. Ön cam yüzeyinin zarar görmesine (matlaşma veya buğulanma gibi) neden olabilecek aşındırıcı kimyasallar veya yağmur astarlama ürünleri kullanmayın. (00231c)

Aşırı güneşte veya yüksek sıcaklıkta polikarbonatı temizlemeyin. Pudralı, aşındırıcı veya alkalın içeren temizleyiciler ön cama zarar verir. Ön camı bir tıraş bıçağıyla veya diğer keskin cisimlerle asla kazımayın. Aksi halde kalıcı hasar meydana gelir.

NOT

Yıkamadan önce ön camı temiz, ıslak bir bezle yaklaşık 15 dakika süreyle kaplamak, kurumuş böceklerin temizlenmesini kolaylaştırır.

Harley-Davidson Ön Cam Su İtici Uygulaması Parça Numarası 99841-01 Harley-Davidson polikarbonat ön camlarda kullanım için onaylıdır.