



FREN PEDALI PEDİ KİTİ, BÜYÜK

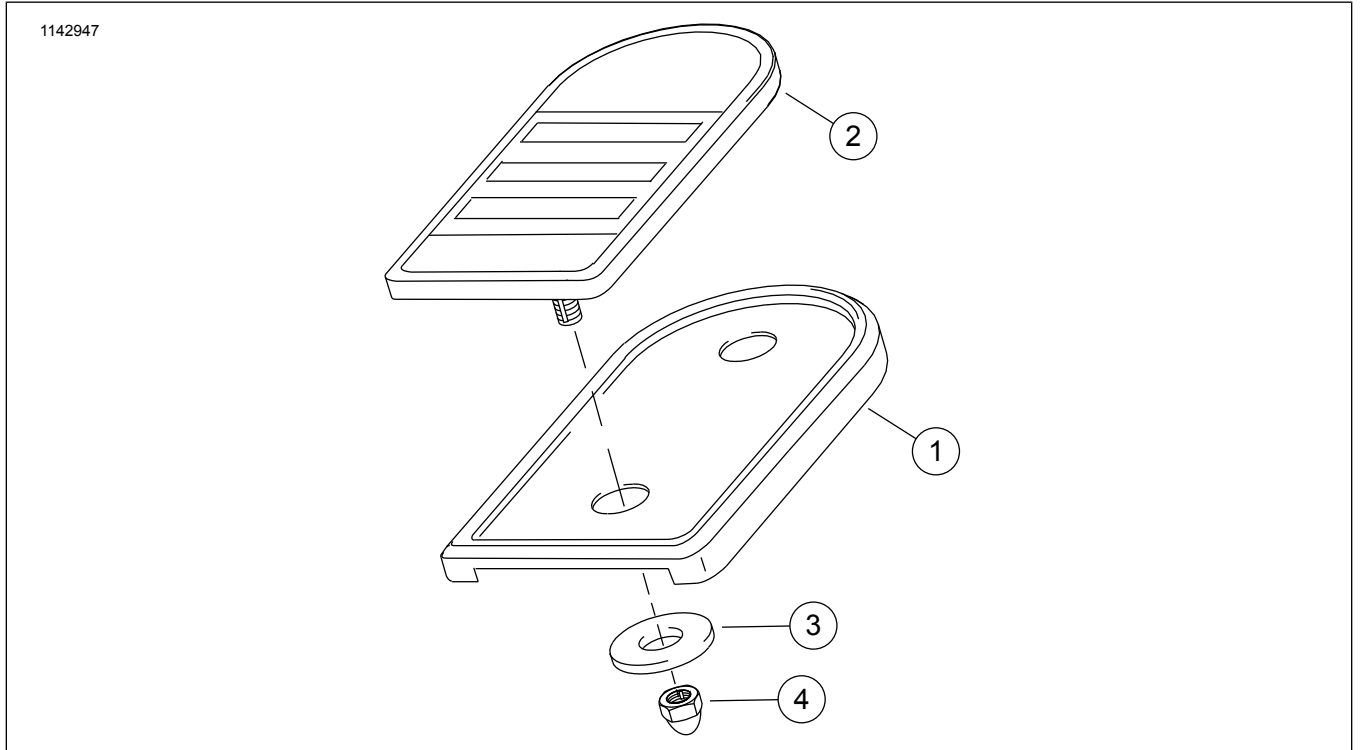
GENEL BİLGİLER

Tablo 1. Genel Bilgi

Kitler	Önerilen Aletler	Beceri Seviyesi ⁽¹⁾	Saat
42712-04, 50600417	Koruyucu Gözlük, Tork Anahtarı		1 saat

(1) Tork değerine göre veya diğer gerekli orta seviye aletler ve tekniklere göre sıklıkla

KİT İÇERİKLERİ



Şekil 1. Kit İçerikleri: Krom Fren Pedalı Pedı Kiti - Büyük Bileşenler

Tablo 2. Kit İçerikleri: Krom Fren Pedalı Pedı Kiti - Büyük Bileşenler

<input checked="" type="checkbox"/>	Öge	Mikt- ar	Açıklama	Part No.	Notlar
<input type="checkbox"/>	1	1	Kapak, fren pedalı, krom	42410-04	
<input type="checkbox"/>		1	Kapak, fren pedalı, siyah (Kit 50600417)	50600245	
<input type="checkbox"/>	2	1	Ped, fren pedalı	42444-04	
<input type="checkbox"/>	3	1	Omuz rondela, plastik Rondela, düz, ofset	6421	
<input type="checkbox"/>	4	1	Emniyet somunu, taçlı, yüksek taç	7946	



NOT

Aracınıza *ögeler takmadan veya çıkarmadan önce kit içinde tüm bileşenlerin mevcut olduğunu doğrulayın.*

GENEL

Modeller

Bu kit, 1986 ve üzeri FLHT/C/CI/CUI, FLTR/I, FLHR/I/CI model motosikletlere monte edilmek üzere tasarlanmıştır.

Bu kit Sürücü Ayaklık Kiti (50631-04) ile kullanılabilir.

Model donanım bilgisi için P&A perakende satış kataloğuna veya www.harley-davidson.com adresinden Parts and Accessories (sadece İngilizce) bölümüne başvurun.

En güncel talimat kılavuzunu kullandığınızdan emin olun. Kılavuza şuradan ulaşılabilir: www.harley-davidson.com/isheets

1-800-258-2464 (yalnızca ABD) veya 1-414-343-4056 numaralı telefonlardan Harley-Davidson Müşteri Destek Merkezi ile iletişim kurun.

Montaj Gereklilikleri

▲ UYARI

Sürücünün ve yolcunun güvenliği bu kitin doğru takılmasına bağlıdır. Prosedürü gerçekleştirebilecek yetkinliğe veya doğru aletlere sahip değilseniz, takma işlemini Harley-Davidson bayisine yaptırın. Bu kitin düzgün takılmaması ölüme veya ciddi yaralanmalara neden olabilir. (00308b)

▲ UYARI

Frenler, önemli bir güvenlik parçasıdır. Frenlerin onarımı veya değiştirilmesi için bir Harley-Davidson bayisiyle iletişime geçin. Yanlış bakım yapılmış frenler, fren performansını ölüm veya ciddi yaralanmaya neden olabilecek şekilde olumsuz yönde etkileyebilir. (00054a)

ÇIKARMA

1. Motosiklette takılı olan fren pedalı kapağını (1) çıkarın.

MONTE ETME

1. **Yeni** fren pedalı kapağını (1) fren pedalı üzerine getirin ve kaydırın.
2. **Yeni** fren pedalı pedini (2) 5/16-18'lik saplamaya hizalayıp takın ve fren pedalı kapağı (1) ile fren pedalından geçirin.
3. Taçlı emniyet somunu (4) ve rondelayı (3) saplamaya takın. Sıkın.
Tork: 26 N·m (19 ft-lbs)