



SPECTRA GLO LED R/G/B IŞIK PODU BÜYÜTME KİTİ

Kit Numaraları

68000214

Modeller

Model donanım bilgisi için P&A perakende satış kataloğuna veya www.harley-davidson.com adresinden Parçalar ve Aksesuarlar (sadece İngilizce) bölümüne başvurun.

Montaj Gereklilikleri

Monte edilmemiş LED Kumanda Kutusu Kiti (parça numarası 68000218), ayrı satın alınmalıdır.

⚠ UYARI

Sürücünün ve yolcunun güvenliği bu kitin doğru takılmasına bağlıdır. Prosedürü gerçekleştirebilecek yetkinliğe veya doğru aletlere sahip değilseniz, takma işlemini Harley-Davidson bayisine yaptırın. Bu kitin düzgün takılmaması ölüme veya ciddi yaralanmalara neden olabilir. (00308b)

Spectra Glo ışık podları yalnızca görsel kullanım amacıyla tasarlanmıştır. Bazı yerel yönetmelikler, caddelerde araç kullanımı sırasında renkli veya indirekt aydınlatma kullanılmasını yasaklar. Kurulumdan önce yerel yönetmelikleri kontrol edin.

Elektriksel Aşırı Yükleme

⚠ DİKKAT

Çok fazla elektrikli aksesuar ekleyerek aracın şarj sistemine aşırı yüklenmeniz muhtemeldir. Tüm elektrikli aksesuarlar çalıştırıldıkları zaman araç şarj sisteminin üretebildiğinden daha fazla elektrik akımı tüketiyorsa, elektrik tüketimi aküyü boşaltabilir ve aracın elektrik sistemine zarar verebilir. (00211d)

⚠ UYARI

Elektrikli bir aksesuar takarken, değiştirilmekte olan devreyi koruyan sigortanın veya devre kesicinin maksimum amperaj anma değerini aşmadığınızdan emin olun. Maksimum amperajın aşılması elektrik arızalarına neden olarak ölüm veya ciddi yaralanma ile sonuçlanabilir. (00310a)

Kit İçerikleri

Şekil 2 ve Tablo 1 .

KURULUM

NOT

Kurulumu başlamadan önce ışık podlarının monte edilecekleri alanları sabun ve suyla temizleyin ve iyice kurumasını bekleyin. Aracın vurgulanacak alanlarından birikinti, kir ve pisliği temizleyin.

Ortam sıcaklığı **en az** 10 °C (50,0 °F) olmalıdır, aksi takdirde ışık podlarının ve kumanda kutusunun araç yüzeyine uygun şekilde yapışmayabilir.

Işık podları egzoz borularından veya susturuculardan 63,5 mm (2½ in) uzağa monte edilmeli ve motor silindiri ve kafalarından 38,1 mm (1½ in) mesafede olmalıdır.

Işık podlarını ışık kaynağı doğrudan aracın ilerisine bakacak şekilde takmayın. Işık podlarını, ışığın aracın krom veya boyalı yüzeylerinden yansıyarak dolaylı olarak görülmesini sağlayacak şekilde takın.

Aşırı yatarak veya 90° açıyla viraj almayın. Bu ışık poduna zarar verebilir.

Spectra Glo RGB kitleri çeşitli şekillerde birbirine bağlanabilir. Papatya zinciri, T ve Y şeklinde bazı örnekler vardır. Bir kablo takımının veya ışık POD'unun açık ucuna daima bir uç kapağı takılmalıdır. Daha fazlası için Spectra Glo Yük Hesaplama Bilgileri bölümüne bakın.

Spectra Glo ışık podları çeşitli yerlere takılabilir. Düz veya kavisli bir yüzeye takılabilirler. Bu pod ışıkları, mekanik detaylara, aracın cilasına ya da yere yansıyacak şekilde indirekt aydınlatma sağlar.

Ana sigortalı motosikletler

1. Servis el kitabına bakın. Ana sigortayı çıkarın.

Ana sigortası olmayan motosikletler

⚠ UYARI

Önce eksi (-) akü kablosunun bağlantısını kesin. Artı (+) kablonun eksi (-) kablo bağlıyken toprak bağlantısına temas etmesi durumunda, oluşan kıvılcımlar akünün ölüm veya ciddi yaralanmaya yol açacak şekilde patlamasına neden olabilir. (00049a)

1. Servis el kitabına bakın. Akü kablolarının bağlantısını kesmek için verilen talimatlara uyun, önce eksi (-) kabloyu çıkarın.

NOT

2004 ve sonrası XL (Sportster®) modelleri için, eksi akü kablosunun bağlantısı en kolay motor karterinde kesilir.

1. Kumanda Kutusu Kiti (parça numarası 68000218) takılı değilse, bu kitteki talimatlara uyararak kiti şimdi takın.
2. Şekil 2 Monte (dry fit) ışık podları (1) ve kablo demeti (3 ve 5) istenilen yapılandırılmada.
3. Her bir ışık podunun sonuna bir uç kapağı takın.

4. Podları monte edeceğiniz araçta pod takılacak alanları temizlemek için %50-70 oranında izopropil alkol karışımı kullanın.

5. **NOT**

Işık podunu araca hizalarken dikkatli olun. Yapışkan tek kullanımlıktır. Işık podunun çıkarılması yapışkana zarar verir.

Şekil 1 Işık podlarını takın.

a. Kablo takımını (1) ışık poduna (5) bağlayın. Kablo takımını konnektörüne (6) çift taraflı bandı (2) takın.

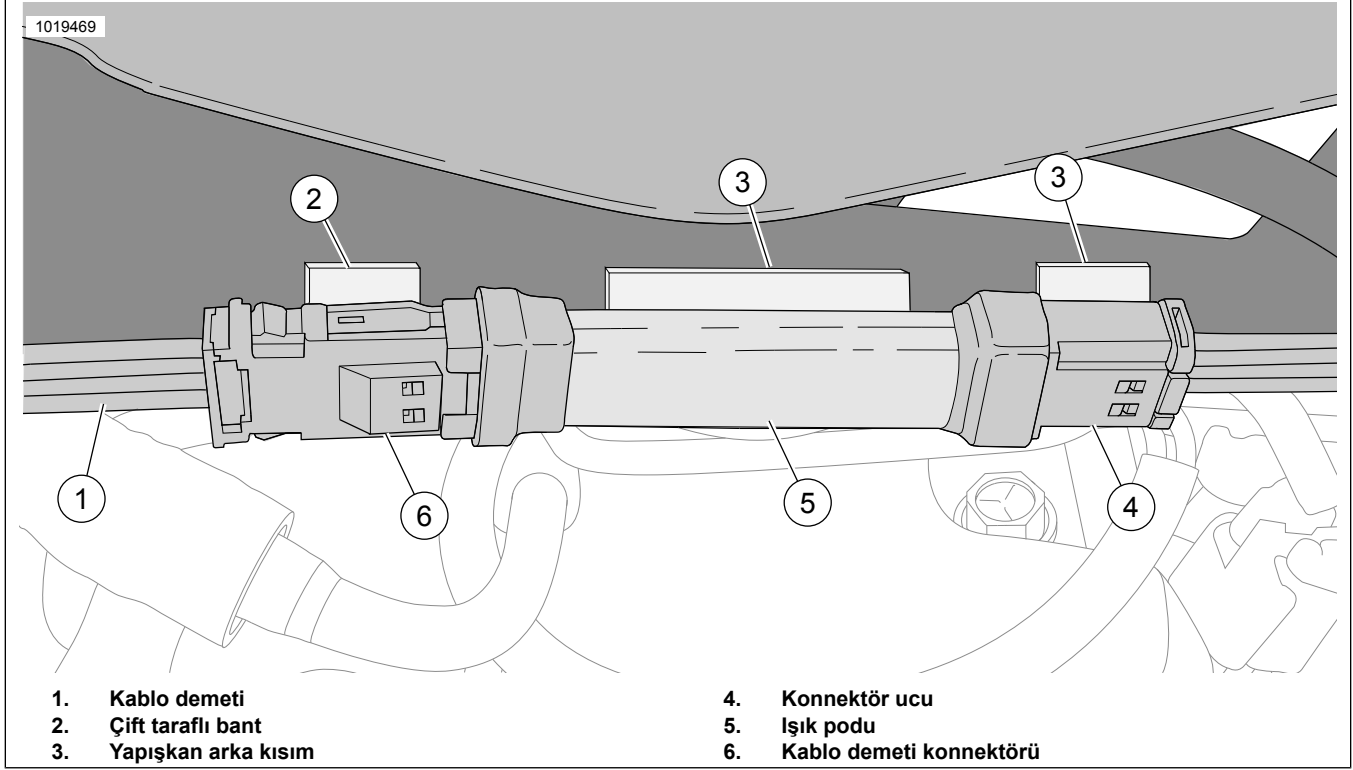
b. Astarı, ışık podunun yapışkan arka kısmından (2, 3) ve konnektör uçlarından (4, 6) ayırın.

c. Işık podunu aracın yüzeyine dikkatlice yerleştirin.

d. Oturtup iyice baskı uygulayın.

e. Işık podunu aynı konumda tutup sabit basınç uygulayarak birkaç saniye bekleyin.

f. Geri kalan ışık podları için bu işlemi tekrarlayın.



Şekil 1.

6. Kumanda kutusu ve ışık podlarındaki kablo takımlarını toplayın. Kablo demetini, kablo kayışlarıyla sabitleyin.

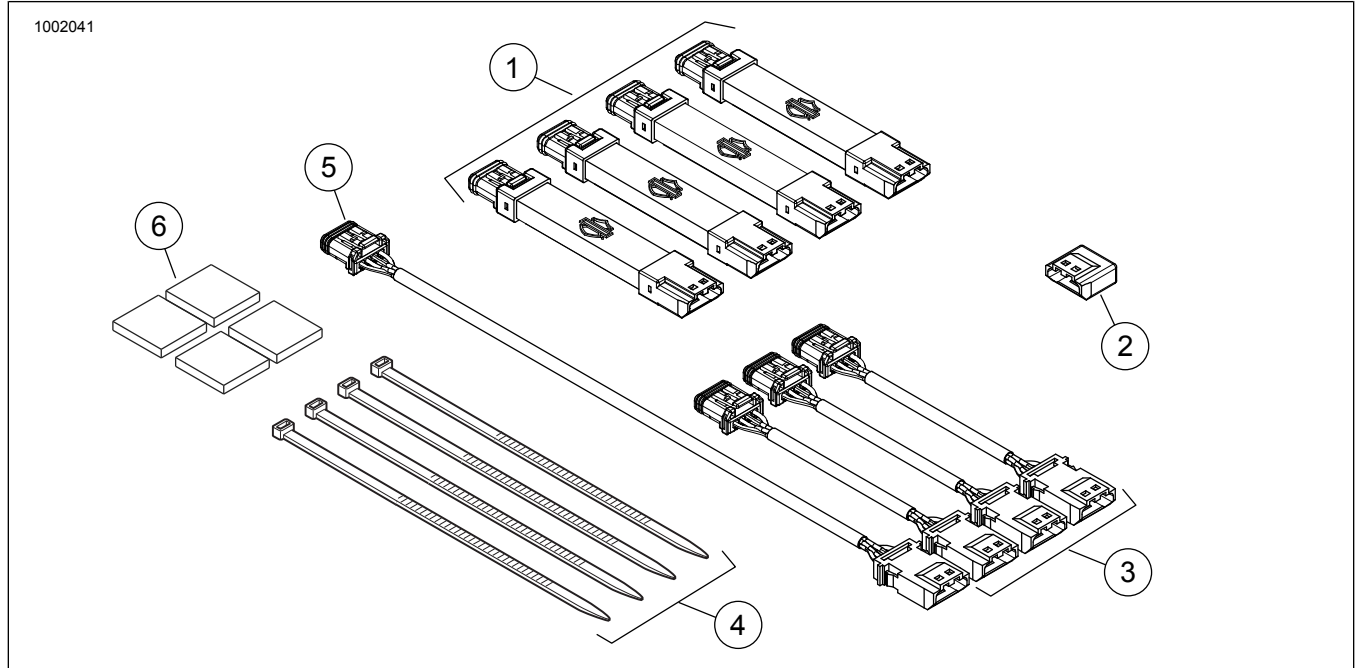
NOT

Kumanda kutusu ve ışık podlarını taktıktan sonra, bölgeyi yoğun yıkamaya, basınçlı suya veya zorlu hava koşullarına maruz bırakmadan önce EN AZ 24 saat bekleyin.

Yapışkan bağ, normal oda sıcaklığında yaklaşık 72 saat sonra maksimum kuvveti artıracaktır.

Birden fazla RGB ürünü takmak için Isheet J06266, Spectra Glo Kumanda Kutusu ve Remote FOB'a bakın.

SERVİS PARÇALARI



Şekil 2. Servis Parçaları, Spectra Glo Işık Pod Kitleri

SERVİS PARÇALARI

Tablo 1. Servis Parçaları Tablosu

Kit	Öge	Tanım (Miktar)	Parça Numarası
68000213	1	Işık podu, LED, R/G/B, (4)	68000212 *
	2	Uç kapağı	69201597
	3	Kablo uzatma donanımı, 3 inç (3)	69201525 *
	4	Kablo kayışı (4)	10006
	5	Kablo uzatma donanımı, 8 inç	69201529
	6	VHB Çift taraflı bant (4)	68000212-_09

*Parça, kitle gelen adette değil, bir adet olarak ayrı satılır.

SPECTRA GLO YÜK HESAPLAMA BİLGİLERİ

Spectra Glo sistemi 3000 mA ile sınırlıdır. İstenilen yapılandırmanın toplam akım çekimini belirlemek için aşağıdaki

tabloyu kullanın. Verilen akım çekimi ile kit (her bir hat) sayısını çarparak toplam çekilen akımı hesaplayın. Tümünü toplayın. Değer 3000 mA'dan az veya ona eşit olmalıdır. Aşağıdaki örnek, toplam sistem yükünün nasıl hesaplanacağını gösterir.

Tablo 2. Spectra Glo Kitleri Hesaplama Örneği

Kit Adı	Kit Parça Numarası	Kit Sayısı	Akım mA	Toplam
Sürücü Basamakları	50500492	1	500	500
Yolcu Basamakları	50500495	1	350	350
Kaporta Havalandırması	68000194		275	
Hoparlör Işıkları (Aşama I)	68000232		125	
Hoparlör Işıkları (Aşama II Yuvarlak)	68000231	1	125	125
Hoparlör Işıkları (Aşama II Yan Çanta)	68000233		125	
Taban Işık Podları (6)	68000213	2	450	900
Genişletme Işık Podları (4)	68000214	1	300	300
			Sistem Toplamı =	2175

* Sistem Toplamı 3000 mA veya daha az olmalıdır.

Tablo 3. Spectra Glo RGB Aksesuar Hesaplama

Kit Adı	Kit Parça Numarası	Kit Sayısı	Akım mA	Toplam
Sürücü Basamakları	50500492		500	
Yolcu Basamakları	50500495		350	
Kaporta Havalandırması	68000194		275	
Hoparlör Işıkları (Aşama I)	68000232		125	
Hoparlör Işıkları (Aşama II Yuvarlak)	68000231		125	
Hoparlör Işıkları (Aşama II Yan Çanta)	68000233		125	

Tablo 3. Spectra Glo RGB Aksesuar Hesaplama

Kit Adı	Kit Parça Numarası	Kit Sayısı	Akım mA	Toplam
Taban Işık Podları (6)	68000213		450	
Genişletme Işık Podları (4)	68000214		300	
* Sistem Toplamı 3000 mA veya daha az olmalıdır.			Sistem Toplamı =	

Tablo 4. Spectra Glo RGB Aksesuarları

Aksesuarlar	Parça Numarası
Uzaktan	68000217
JAE Kapak	69201597
Y Kablo Takımı (3 yönlü)	69201594
3 inç Atlatma (Jumper) Kablosu Takımı	69201525
8 inç Atlatma Kablosu Takımı	69201529
24 inç Atlatma Kablosu Takımı	69201530
24 inç grometli Atlatma kablosu	69201595
48 inç Atlatma Kablosu Takımı	69201625