



FLRT ÖN CAM KİTLERİ

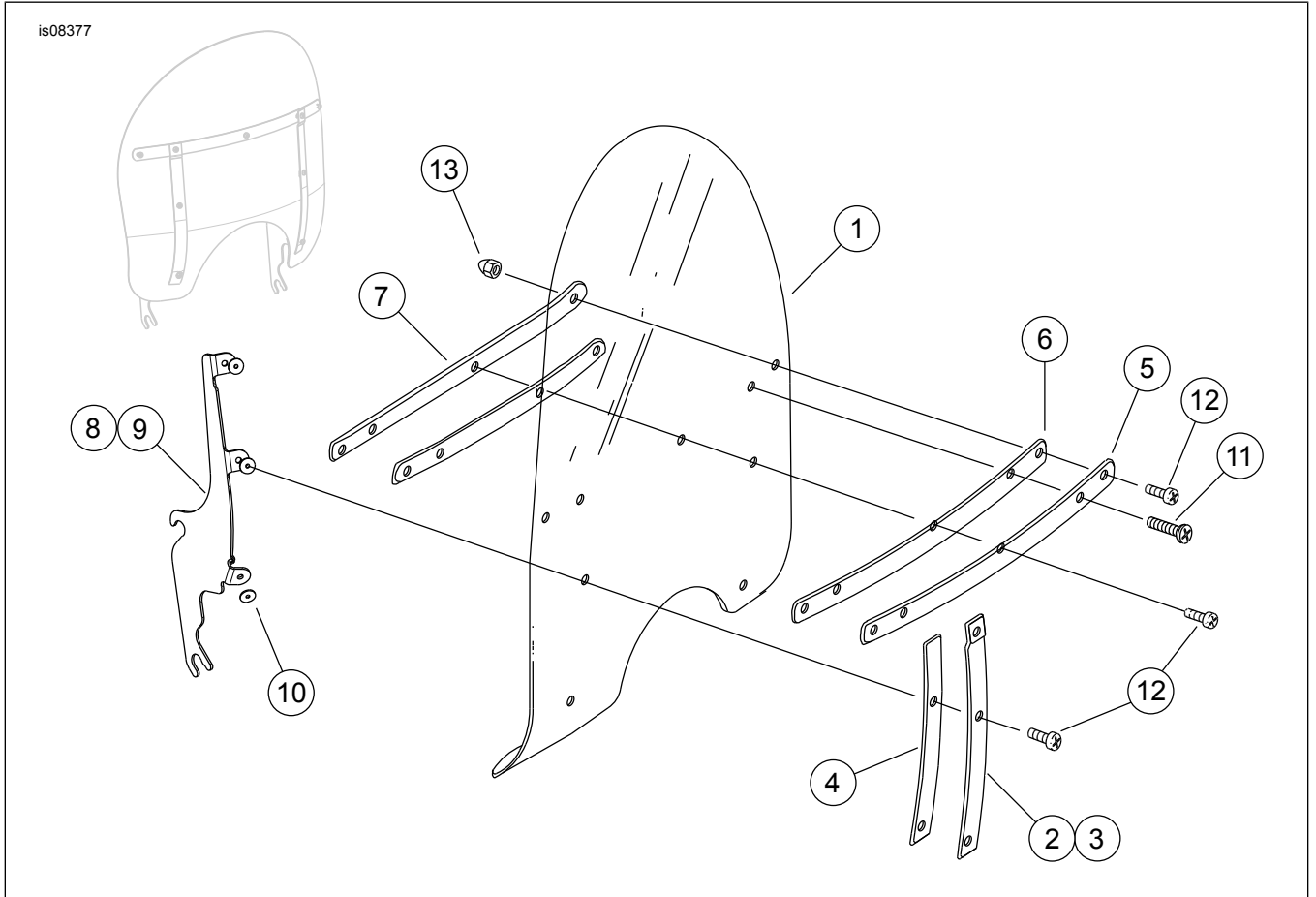
GENEL BİLGİLER

Tablo 1. Genel Bilgi

Kitler	Önerilen Aletler	Beceri Seviyesi ⁽¹⁾
57400273, 57400274, 57400630, 57400631	Koruyucu Gözlük	

(1) Sadece basit araçlar ve teknikler gerekli

KİT İÇERİKLERİ



Şekil 1. Kit İçerikleri: Ön Cam (Tipik)

Tablo 2. Kit İçerikleri: Ön Cam Kiti

<input checked="" type="checkbox"/>	Araçınıza öğeler takmadan veya çıkarmadan önce kit içinde tüm bileşenlerin mevcut olduğunu doğrulayın.				
	Öğe	Mikt- ar	Açıklama	Part No.	Notlar
<input type="checkbox"/>	1	1	Ön Cam, 16 inç	57400277	
<input type="checkbox"/>			Ön cam, 20 inç	57400278	
<input type="checkbox"/>	2	1	Dış dikey askı, sağ, paslanmaz çelik	58406-75A	
<input type="checkbox"/>			Dış dikey askı, sağ, siyah		57400655 servis kiti
<input type="checkbox"/>	3	1	Dış dikey askı, sol, paslanmaz çelik	58408-75A	
<input type="checkbox"/>			Dış dikey askı, sol, siyah		57400655 servis kiti
<input type="checkbox"/>	4	2	Bant, dış dikey askı, paslanmaz çelik	58417-77	
<input type="checkbox"/>			Bant, dış dikey askı, siyah		57400655 servis kiti
<input type="checkbox"/>	5	1	Dış yatay askı, paslanmaz çelik	58428-94	
<input type="checkbox"/>			Dış yatay askı, siyah		57400655 servis kiti
<input type="checkbox"/>	6	2	Bant, yatay askı, paslanmaz çelik	58416-77A	
<input type="checkbox"/>			Bant, yatay askı, siyah		57400655 servis kiti
<input type="checkbox"/>	7	1	İç yatay askı, paslanmaz çelik	58431-94	
<input type="checkbox"/>			İç dikey askı, siyah		57400655 servis kiti
<input type="checkbox"/>	8	1	Montaj askısı, sağ, paslanmaz çelik	57400275	
<input type="checkbox"/>			Montaj askısı, sağ, siyah		57400655 servis kiti
<input type="checkbox"/>	9	1	Montaj askısı, sol, paslanmaz çelik	57400276	
<input type="checkbox"/>			Montaj askısı, sağ, siyah		57400655 servis kiti
<input type="checkbox"/>	10	6	Rondela, ön cam montajı	58416-776	
<input type="checkbox"/>	11	2	Vida, bombe başlı, TORX	2452	
<input type="checkbox"/>	12	7	Vida, bombe başlı, TORX	2921A	
<input type="checkbox"/>	13	9	Taçlı somun	7651	

GENEL

NOT

Bu talimat sayfasında montajı yapacak kişiye, montajın belirli bir bölümünü anlamasına yardımcı olmak için **bir Ek Video bulunabilir**. Bu talimat sayfasının sonunda bir video bağlantısı bulunur.

En güncel talimat kılavuzunu kullandığınızdan emin olun. Kılavuza şuradan ulaşılabilir: h-d.com/isheets

1-800-258-2464 (yalnızca ABD) veya 1-414-343-4056 numaralı telefonlardan Harley-Davidson Müşteri Destek Merkezi ile iletişim kurun.

Modeller

Model donanım bilgisi için Parçalar ve Aksesuarlar (P&A) Perakende Satış Kataloğu veya Parçalar ve Aksesuarlar www.harley-davidson.com bölümüne bakın.

Montaj Gereklilikleri

▲ UYARI

Sürücünün ve yolcunun güvenliği bu kitin doğru takılmasına bağlıdır. Prosedürü gerçekleştirebilecek yetkinliğe veya doğru aletlere sahip değilseniz, takma işlemini Harley-Davidson bayisine yaptırın. Bu kitin düzgün takılmaması ölüme veya ciddi yaralanmalara neden olabilir. (00308b)

MONTE ETME

▲ UYARI

Aksesuarların yanlış monte edilmesi veya yükün yanlış yüklenmesi, denge ve kullanımı ölüm veya ciddi yaralanmayla sonuçlanabilecek şekilde olumsuz yönde etkileyebilir. (00455b)

▲ UYARI

Sabit ve hareketli parçalar arasında yeterli açıklık bırakılmaması kontrolün kaybedilmesine neden olarak ölüm veya ciddi yaralanma ile sonuçlanabilir. (00378a)

NOT

Montajı tamamladıktan sonra ön camı kontrol edin. Ön cam montajının, ön çatal düzeneğinin tam sol veya tam sağ hareketini kısıtlamadığını kontrol edin. Kısıtlama oluşursa, uygun açıklık elde edilinceye kadar ön camı gerekli olduğu şekilde ayarlayın. Bu aksesuar takılıken sürüş yapmadan önce deneyimli bir Harley-Davidson servis personeline sorunları düzelttirin.

NOT

Montaj donanımını belirli aralıklarla kontrol edin. Asla gevşek montaj birimleriyle sürmeyin. Gevşek bir montaj birimi diğer tüm montaj birimlerinin üzerinde ve ön camın kendisinde ekstra zorlanmaya neden olur. Bu, bileşenlerin erkenden arıza çıkarmasına neden olur.

1. Ön camı yerine indirin.
2. Yan braketleri alt grometlere dikkatlice yerleştirin.
3. Her braketdeki çentiklerin lastik gromet üzerinde yerine sıkıca oturduğunu kontrol edin.
4. Üst çentikler üst grometlere tamamen oturana kadar ön camın üst kısmını arkaya doğru dikkatlice itin.

BAKIM

Bakım ve Temizlik

NOT

DIKKAT

Harley-Davidson ön camlarında yalnızca Harley-Davidson'ın tavsiye ettiği ürünleri kullanın. Ön cam yüzeyinin zarar görmesine (matlaşma veya buğulanma gibi) neden olabilecek aşındırıcı kimyasallar veya yağmur astarlama ürünleri kullanmayın. (00231c)

DIKKAT

Polikarbonat ön camların/rüzgar deflektörlerinin korunması için uygun dikkat ve bakım gerekir. Polikarbonatın uygun şekilde korunmaması ön camlarda/rüzgar deflektörlerinde hasara neden olabilir. (00483e)

- Ön camda benzen, tiner, benzin veya başka herhangi bir aşındırıcı temizleyici kullanmayın. Bu, yüzeye zarar verir.
- Aşırı güneşte veya yüksek sıcaklıkta temizlemeyiniz.
- Pudralı, aşındırıcı veya alkalin içeren temizleyiciler ön cama zarar verir. Ön camı bir tıraş bıçağıyla veya diğer keskin cisimlerle asla kazımayın. Bu, kalıcı hasara neden olur.
- Ön camın iç eğimindeki güneş ışığı yansımaları, motosikletin göstergelerinin aşırı ısınmasına neden olabilir. Park ederken dikkat edin. Güneşe bakacak şekilde park edin; parçaların üzerine opak bir nesne koyun veya yansımaları engellemek için ön camı ayarlayın.

NOT

Yıkamadan önce ön camı temiz, ıslak bir bezle yaklaşık 15 dakika süreyle kaplamak, kurumuş böceklerin temizlenmesini kolaylaştırır.

Harley-Davidson Ön Cam Su İtici Uygulaması (Parça No 99841-01) Harley-Davidson polikarbonat ön camlarda kullanım için onaylıdır.