



VİTES PİMİ KİTİ

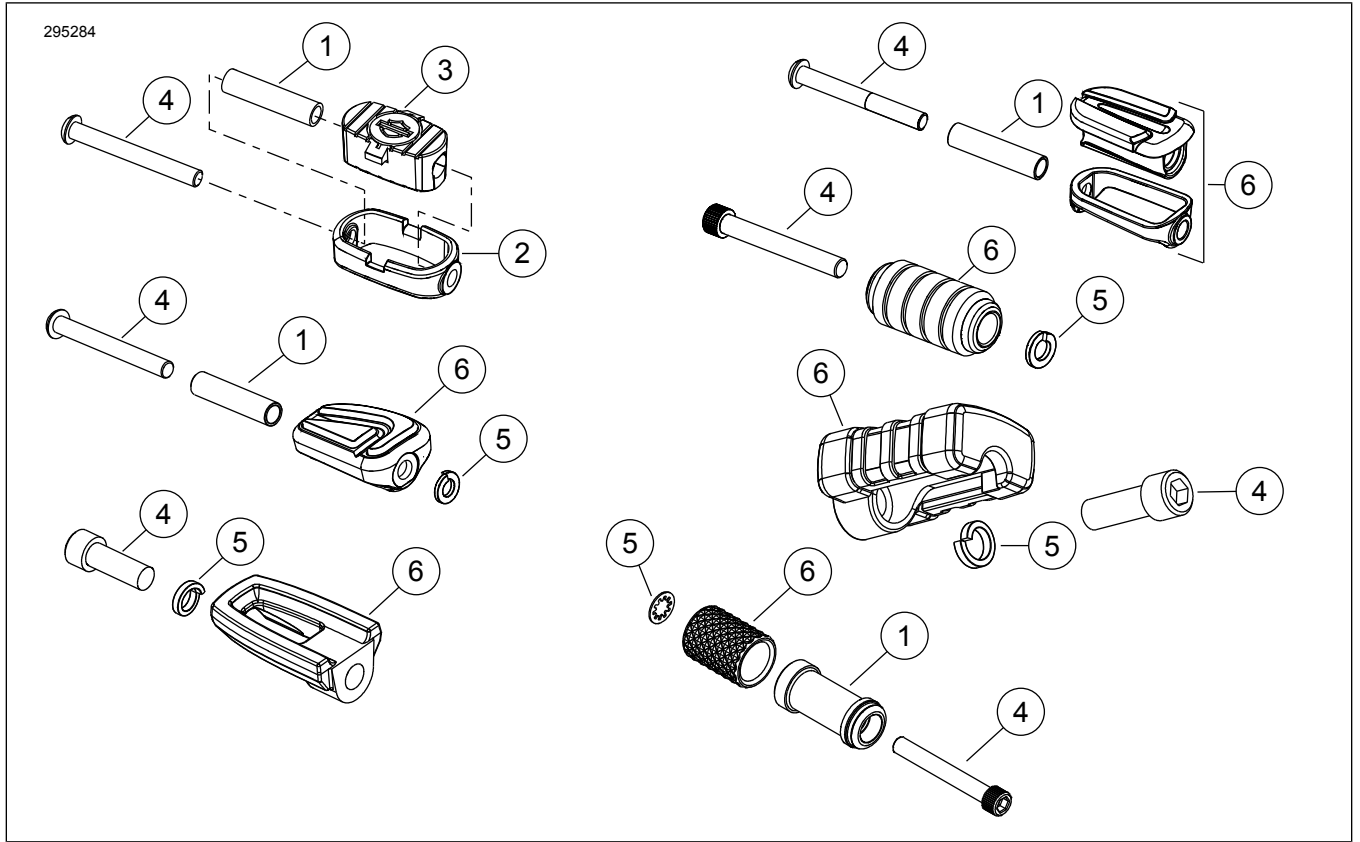
GENEL BİLGİLER

Tablo 1. Genel Bilgi

Kitler	Önerilen Aletler	Beceri Seviyesi ⁽¹⁾
33946-05, 33600008, 33600075, 33600154, 33600256, 33600257, 33600295, 33600303, 33600357, 33600383, 33600384, 33600411, 33600412	Koruyucu Gözlük, Tork Anahtarı	

(1) Tork değerine göre veya diğer gerekli orta seviye aletler ve tekniklere göre sıklıkla

KİT İÇERİKLERİ



Şekil 1. Kit İçerikleri: Vites Pimi Kiti

Tablo 2. Kit İçerikleri: Vites Pimi Kiti

Aracınıza öğeler takmadan veya çıkarmadan önce kit içinde tüm bileşenlerin mevcut olduğunu doğrulayın.					
<input checked="" type="checkbox"/>	Öge	Mikt- ar	Açıklama	Part No.	Notlar
<input type="checkbox"/>	1	1	Ara parça	50784-07	Kit 33946-05
<input type="checkbox"/>				Ayrı satılmaz	Kit 33600383, 33600384
<input type="checkbox"/>					
<input type="checkbox"/>	2	1	Kapak	33947-05	Kit 33946-05
<input type="checkbox"/>	3	1	Mil	Ayrı satılmaz	Kit 33946-05
<input type="checkbox"/>	4	1	Vida	10200594	Kit 33946-05
<input type="checkbox"/>				94545-03	Kit 33600008
<input type="checkbox"/>				4196	Kit 33600075
<input type="checkbox"/>				10500108	Kitler 33600256, 33600383
<input type="checkbox"/>				10500107	Kitler 33600257, 33600384, 33600411, 33600412
<input type="checkbox"/>				10201005	Kitler 33600295, 33600303, 33600357
<input type="checkbox"/>				10200853	Kit 33600154
<input type="checkbox"/>	5	1	Kilit rondelası	7041	Kitler 33600075, 33600154, 33600256
<input type="checkbox"/>				7042	Kitler 33600295, 33600303
<input type="checkbox"/>				10300230	Kit 33600357
<input type="checkbox"/>				7127	Kit 33600383
<input type="checkbox"/>				7155	Kitler 33600257, 33600384
<input type="checkbox"/>	6	1	Vites pimi tertibatı	33600007	Kit 33600008
<input type="checkbox"/>				33600056	Kit 33600075
<input type="checkbox"/>				33600098	Kit 33600154
<input type="checkbox"/>				33600251	Kit 33600256
<input type="checkbox"/>				33600244	Kit 33600257
<input type="checkbox"/>				Ayrı satılmaz	Kitler 33600295, 33600303
<input type="checkbox"/>				33600369	Kit 33600357
<input type="checkbox"/>				Ayrı satılmaz	Kitler 33600383, 33600384

GENEL

Modeller

Model donanım bilgisi için Parçalar ve Aksesuarlar (P&A) Perakende Satış Kataloğu veya Parçalar ve Aksesuarlar www.harley-davidson.com bölümüne bakın.

En güncel talimat kılavuzunu kullandığınızdan emin olun. Kılavuza şuradan ulaşılabilir: h-d.com/isheets

1-800-258-2464 (yalnızca ABD) veya 1-414-343-4056 numaralı telefonlardan Harley-Davidson Müşteri Destek Merkezi ile iletişim kurun.

Montaj Gereklilikleri

▲ UYARI

Sürücünün ve yolcunun güvenliği bu kitin doğru takılmasına bağlıdır. Prosedürü gerçekleştirebilecek yetkinliğe veya doğru aletlere sahip değilseniz, takma işlemini Harley-Davidson bayisine yaptırın. Bu kitin düzgün takılmaması ölüme veya ciddi yaralanmalara neden olabilir. (00308b)

ÇIKARMA

1. Mevcut vites pimini çıkarın.

MONTE ETME

1. **Kitler 33946-05, 33600008 ve 33600008 için:** Gerekirse vites pimini monte edin.
 - a. Ara parça borusunu (1) vida yuvasına (3) takın.
 - b. Vida yuvasını ara parça borusu ile birlikte krom kapağa (2) takın.
 - c. Dişin yönünün doğru olduğunu kontrol edin.
2. **Kitler 33946-05, 33600008:**
 - a. Vites pimi tertibatı (6) ve vidayı (4) vites koluna takın. Sıkmayın.
3. **Kitler 33600075, 33600154, 33600256, 33600257, 33600295, 33600303, 33600357:**
 - a. Vites pimi tertibatı (6), vida (4) ve rondelayı (5) takın.
 - b. Rondelayı vites pimi ve vites kolunun arasına yerleştirin. Sıkmayın.
4. **Kitler 33600294, 33600303:** Rondelayı cıvata başının altına yerleştirin.
5. Vites pimini (6) istenen konuma çevirin.
6. Vidayı sıkın (4).
Tork: 16,3–18,9 N·m (144–167 in-lbs)