





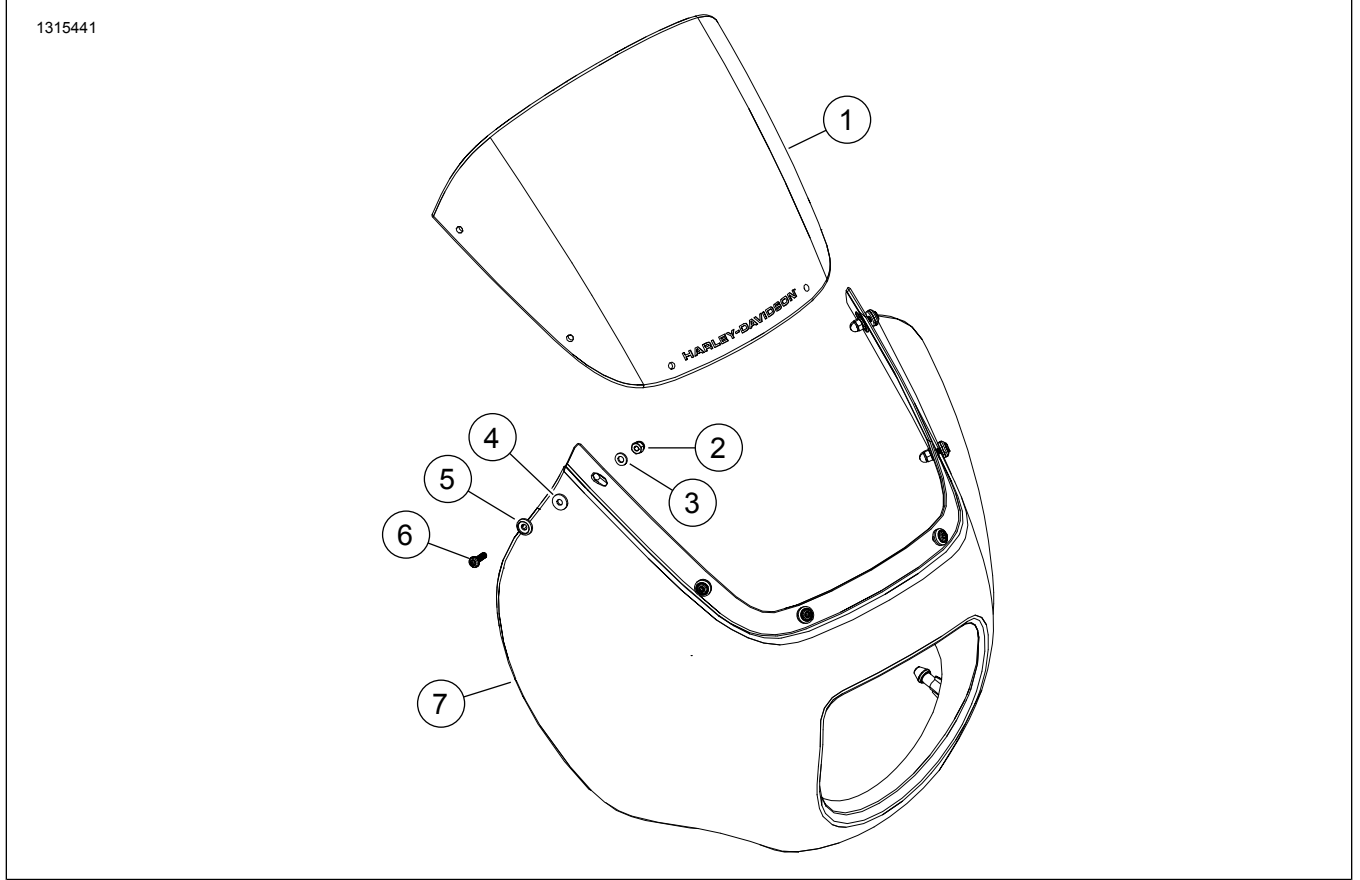


SOFTAIL QUARTER KAPORTA

Tablo 1.

Kitler	Önerilen Aletler	Beceri Seviyesi	Saat
57001615xxx, 57001627 (Eski - Araca Takmayın : 57000980, 57000981xxx)	Koruyucu Gözlük, Tork Anahtarı	    1	1 saat
(1) Tork değerine göre veya diğer gerekli orta seviye aletler ve tekniklere göre sıkma			

KİT İÇERİKLERİ



Şekil 1. Servis Parçaları: Sürücü Arkalık Bileşenleri

Tablo 2. Servis Parçaları Listesi: Sürücü Arkalık Bileşenleri

<input checked="" type="checkbox"/>	Öge	Mikt- ar	Açıklama	Part No.	Notlar
<input type="checkbox"/>	1	1	Ön cam	57400399	
<input type="checkbox"/>	2	6	Somun, taçlı	10100131	
<input type="checkbox"/>	3	6	Rondela, düz	10300189	
<input type="checkbox"/>	4	6	Rondela, kauçuk	10300211	
<input type="checkbox"/>	5	6	Rondela, özel	10300212	
<input type="checkbox"/>	6	6	Vida, bombe başlı TORX, 8-32	10200999	2-2,3 N·m (18-20 in-lbs)
<input type="checkbox"/>	7	1	Quarter kaporta	Ayrı satılmaz	

GENEL

NOT

Aracınıza öğeler takmadan veya çıkarmadan önce kit içinde tüm bileşenlerin mevcut olduğunu doğrulayın.

Modeller

Model uyum bilgisi için P&A Perakende Satış Kataloğunu veya www.harley-davidson.com adresinden Parts and Accessories (sadece İngilizce) bölümüne bakın.

Şu adresten ulaşılabilen talimat sayfasının en son sürümünü kullandığınızdan emin olun: www.harley-davidson.com/isheets/-J0TEST1

1-800-258-2464 (yalnızca ABD) veya 1-414-343-4056 numaralı telefonlardan Harley-Davidson Müşteri Destek Merkezi ile iletişim kurun.

Montaj Gereklilikleri

⚠ UYARI

Sürücünün ve yolcunun güvenliği bu kitin doğru takılmasına bağlıdır. Prosedürü gerçekleştirebilecek yetkinliğe veya doğru aletlere sahip değilseniz, takma işlemini Harley-Davidson bayisine yaptırın. Bu kitin düzgün takılmaması ölüme veya ciddi yaralanmalara neden olabilir. (00308b)

Bu montaj için ayrı olarak Softail Quarter Kaporta Braketi Kiti (parça No. 57001249 veya 57001250) satın alınması gereklidir.

MONTAJ

- Şekil 1 Ön camı (1) quarter kaportaya (7) takın.
- Donanımı (2-6) gevşekçe takın.
- Önden başlayarak arkaya doğru donanımı sıkın.
Tork: 2-2,3 N·m (18-20 in-lbs)

MONTE ETME

- Quarter kaporta çubuklarını grometlere hizalayıp bastırın.