



OVERWATCH AYRILABİLİR YAN ÇANTALAR

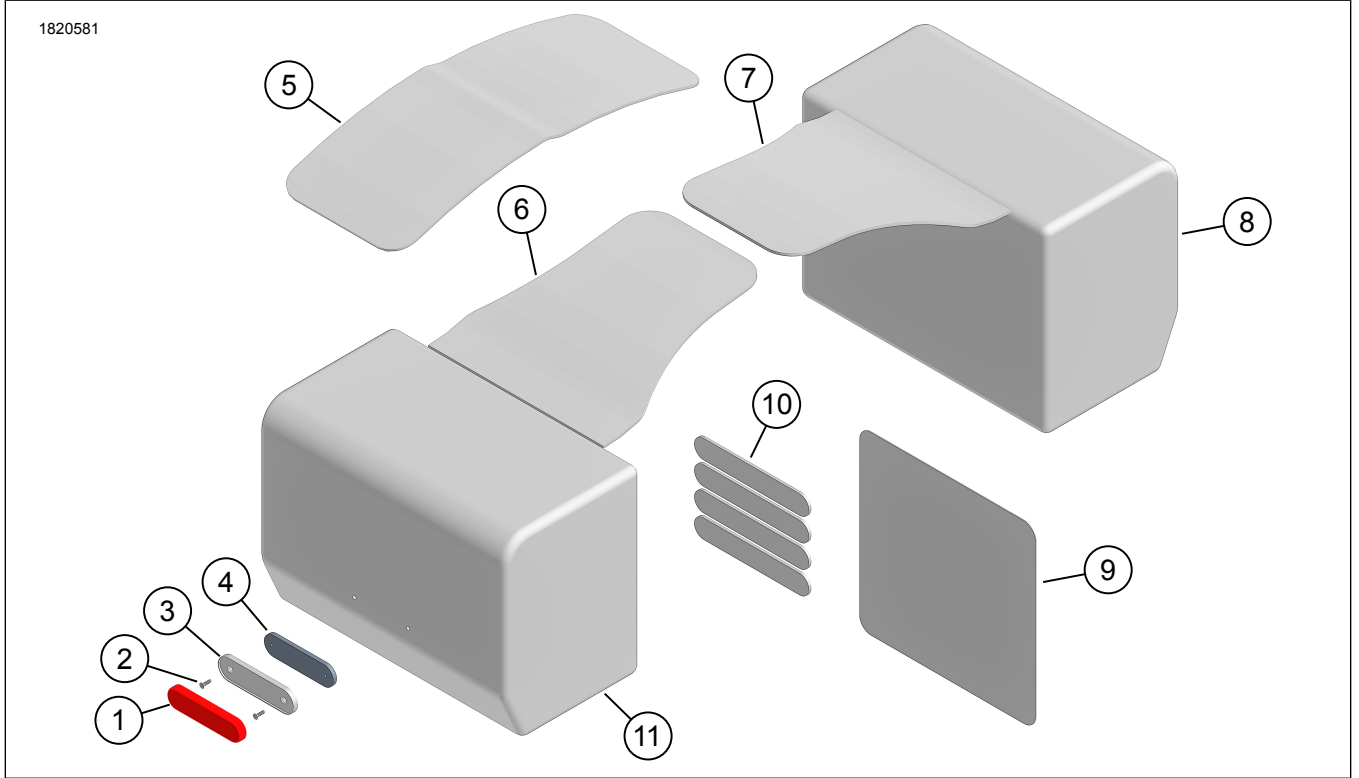
GENEL BİLGİLER

Tablo 1. Genel Bilgi

Kitler	Önerilen Aletler	Beceri Seviyesi ⁽¹⁾
90202693	Koruyucu Gözlük, Tork Anahtarı, İzopropil alkol	

(1) Tork değerine göre veya diğer gerekli orta seviye aletler ve tekniklere göre sıklıkla

KİT İÇERİKLERİ



Şekil 1. Kit İçerikleri: Overwatch Ayrılabilir Yan Çantalar

Tablo 2. Kit İçerikleri: Overwatch Ayrılabilir Yan Çantalar

<input checked="" type="checkbox"/>	Araçınıza öğeler takmadan veya çıkarmadan önce kit içinde tüm bileşenlerin mevcut olduğunu doğrulayın.				
Öge	Mikt- ar	Açıklama	Part No.	Notlar	
<input type="checkbox"/>	1	2	Reflektör, kırmızı	Ayrı satılmaz	Reflektör kiti sipariş edin (Parça No. 57300436). Parça 1-4'ü içerir.
<input type="checkbox"/>	2	2	Vida	Ayrı satılmaz	
<input type="checkbox"/>	3	2	Reflektör plakası, dış	Ayrı satılmaz	
<input type="checkbox"/>	4	2	Reflektör plakası, iç	Ayrı satılmaz	
<input type="checkbox"/>	5	1	Çatal, Orta	Ayrı satılmaz	Ayrılabilir Çatal kiti sipariş edin (Parça No. 90202774). 5-7 arasındaki parçaları içerir.
<input type="checkbox"/>	6	1	Çatal, Sağ	Ayrı satılmaz	
<input type="checkbox"/>	7	1	Çatal, Sol	Ayrı satılmaz	
<input type="checkbox"/>	8	1	Yan çanta, sol	90202773	
<input type="checkbox"/>	9	1	Şeffaf boya koruyucu	90202776	
<input type="checkbox"/>	10	4	Cırt cırtlı kayış	90202775	
<input type="checkbox"/>	11	1	Yan çanta, sağ	90202773	
<input type="checkbox"/>	12	2	İç su geçirmez çanta	90202777	Gösterilmiyor

GENEL

Modeller

Model donanım bilgisi için Parçalar ve Aksesuarlar (P&A) Perakende Satış Kataloğu veya Parçalar ve Aksesuarlar www.harley-davidson.com bölümüne bakın.

En güncel talimat kılavuzunu kullandığınızdan emin olun. Kılavuza şuradan ulaşılabilir: h-d.com/isheets

1-800-258-2464 (yalnızca ABD) veya 1-414-343-4056 numaralı telefonlardan Harley-Davidson Müşteri Destek Merkezi ile iletişim kurun.

Montaj Gereklilikleri

▲ UYARI

Sürücünün ve yolcunun güvenliği bu kitin doğru takılmasına bağlıdır. Prosedürü gerçekleştirebilecek yetkinliğe veya doğru aletlere sahip değilseniz, takma işlemini Harley-Davidson bayisine yaptırın. Bu kitin düzgün takılmaması ölüme veya ciddi yaralanmalara neden olabilir. (00308b)

NOT

Bu talimat kılavuzu, servis kılavuz bilgileriyle ilgilidir. Bu montaj için motosikletin yılına/modeline uygun bir servis kılavuzu gereklidir ve bu kılavuzu şuradan temin edebilirsiniz:

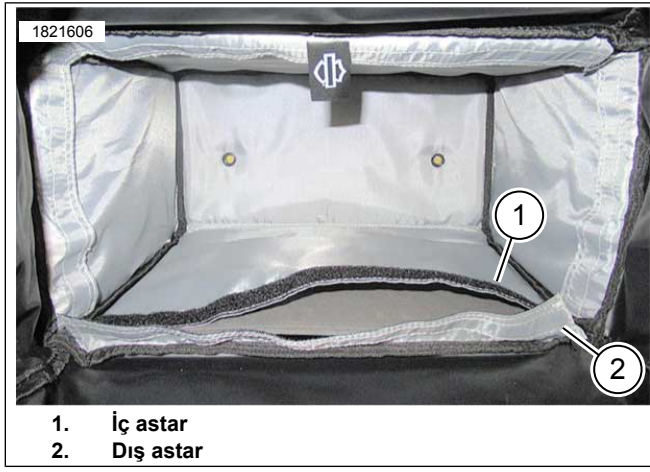
- Bir Harley-Davidson bayisi.
- 2001 ve üzeri modellerin çoğu için abone olarak erişebileceğiniz H-D Servis Bilgi Portalı. Daha fazla bilgi için Abonelikler hakkında sıkça sorulan sorular bölümüne bakın.

Bu ürünler yerel Harley-Davidson bayinizde bulunabilir.

- **2022 ve sonrası Nightster modelleri:** Montaj için Overwatch Throw-Over yan çanta destek kitinin (Parça No. 90202689) ayrı olarak satın alınması **gereklidir**.
- **2018 ve sonrası Nightster modelleri:** Kurulum için Yan Çanta Desteği kitinin (Parça No. 90201777) ayrı olarak satın alınması **gerekir**.
- **2006-2017 ve sonrası Dyna modelleri:** Kurulum için Yan Çanta Desteği kitinin (Parça No. 91017-10A) ayrı olarak satın alınması **gerekir**.
- **2000 ve sonrası XL modelleri (1200CX, 1200S, 1200T ve 2002-03 883R hariç):** Kurulum için Yan Çanta Desteği kitinin (Parça No. 90201324) ayrı olarak satın alınması **gerekir**.

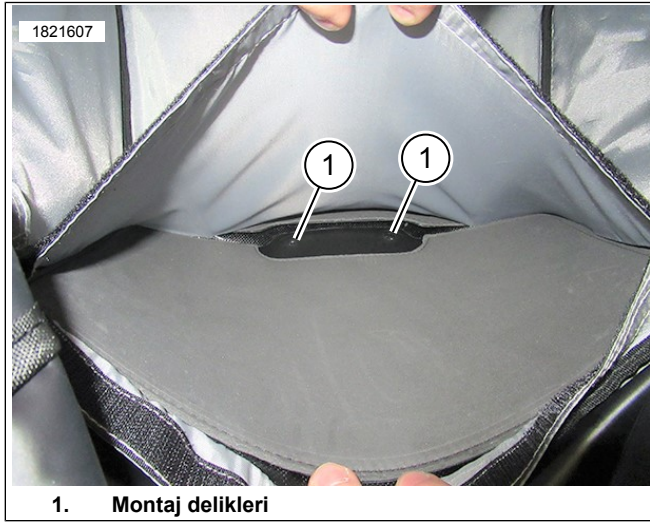
HAZIRLIK

1. Reflektörü yapıştırın.
 - a. Takılıysa, iç su geçirmez çantayı çıkarın.
 - b. Şekil 2 İç (1) ve dış (2) yan çanta astarlarını ayırın.



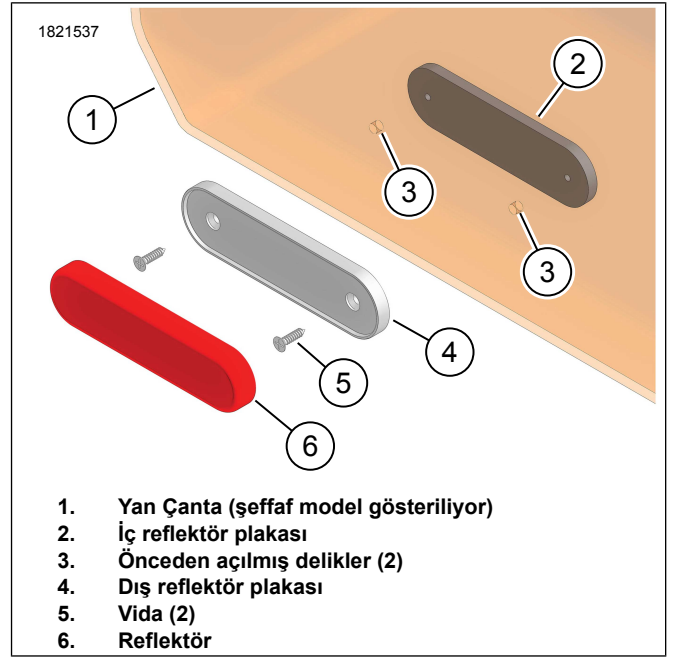
Şekil 2. Erişim

- c. Şekil 3 Yan çantanın altına erişin ve montaj deliklerini (1) bulun.



Şekil 3. Montaj Delikleri

- d. Şekil 4 İç reflektör plakasını (2) yan çantaya takın.
e. İç plaka (2) deliklerini, yan çantadaki (1) önceden açılmış deliklerle (3) hizalayın.
f. Dış (4) reflektör plakasını yan çantayla (1) hizalayın ve takın.
g. Vidayı (5) takın ve sıkın.
h. Yapışkan arka kısmı reflektörden (6) çıkarın.
i. Reflektörü doğrudan dış plakaya (4) yapıştırın.



Şekil 4. Reflektör Tertibatı

2. Sol ve sağ çataları yan çantaya takın.
a. Şekil 5 Çatalı (1) yan çantaya takın, fermuarı sıkıca kapatın (2).



Şekil 5. Çatalı Takın

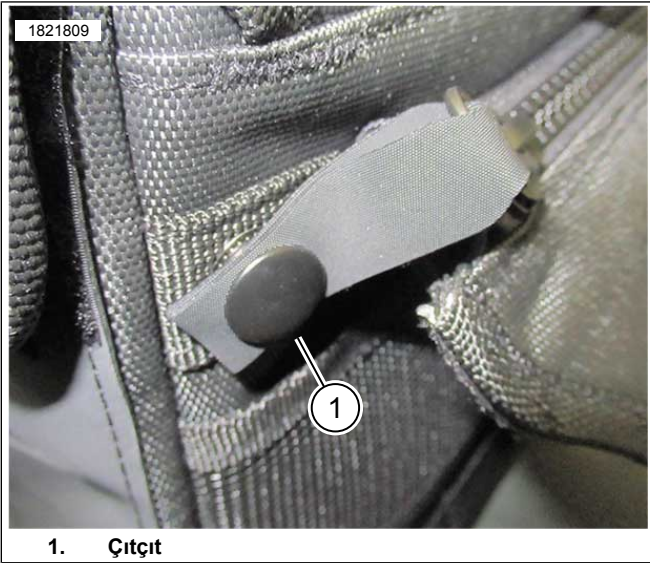
- b. Şekil 6 Velcro çanta kapağını (1) kullanarak çatalı yan çantaya sabitleyin.



1. Velcro çanta kapakları

Şekil 6. Velcro Çanta Kapakları

- c. Şekil 7 Fermuarın ucunu çitçit (1) ile yan çantaya tutturun.



1. Çitçit

Şekil 7. Çitçitle Sabitleme

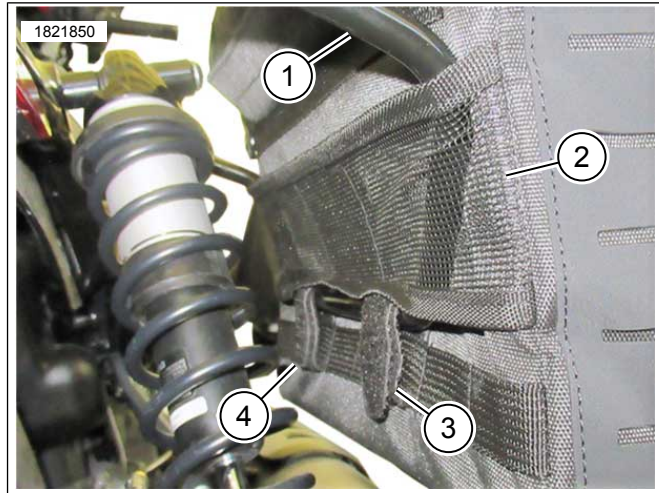
MONTE ETME

NOT

Yan çanta desteği için Montaj Gerekliliklerine bakın.

Yan çantalar bir yolcu selesiyle birlikte veya yolcu selesi olmadan kullanılabilir. Çatal, modele ve yolcu selesinin nasıl takıldığına bağlı olarak hangisi daha uygunsa yolcu selesinin altına veya üzerine takılabilir.

1. Takılıysa, yolcu selesini çıkarın.
2. Yan çantayı takın.
 - a. Şekil 8 Yan çanta desteğini (1) file astara (2) takın.
 - b. Gerekli gibi ayarlayın.
3. Yan çantayı destekleyin.
4. Ön ve arka cırt cırtlı kayışları (3, 4) takın.
5. Karşı tarafta aynı prosedürü tekrarlayın.



1. Yan çanta desteği
2. File astar
3. Arka cırt cırtlı kayış
4. Ön cırt cırtlı kayış

Şekil 8. Yan Çantayı Takma

6. Şekil 9 Sol (1) ve sağ (2) çataların arka çamurluğun üzerine oturup oturmadığını test edin. Kayışları şimdi sabitlemeyin.
 - a. Bir boşluk varsa, orta çatalı takın.
 - b. Velcro orta çatalı yerine takın.

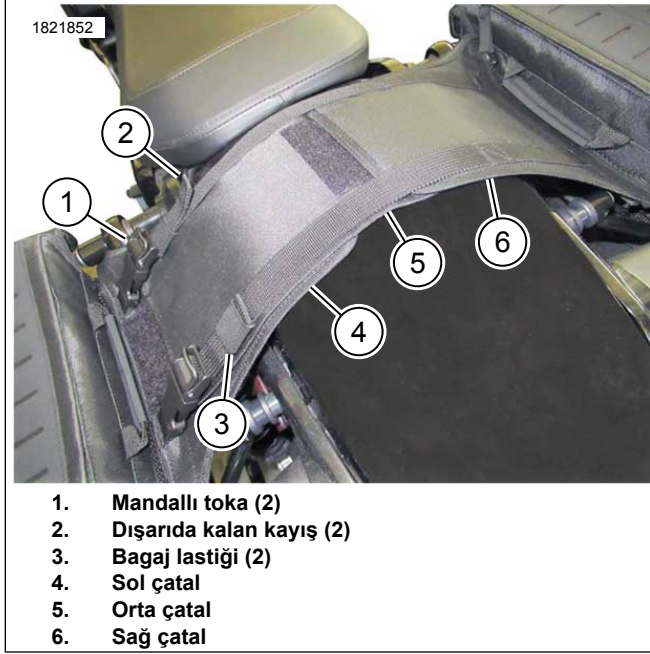


1. Sol çatal
2. Sağ çatal

Şekil 9. Çatalın Takılması

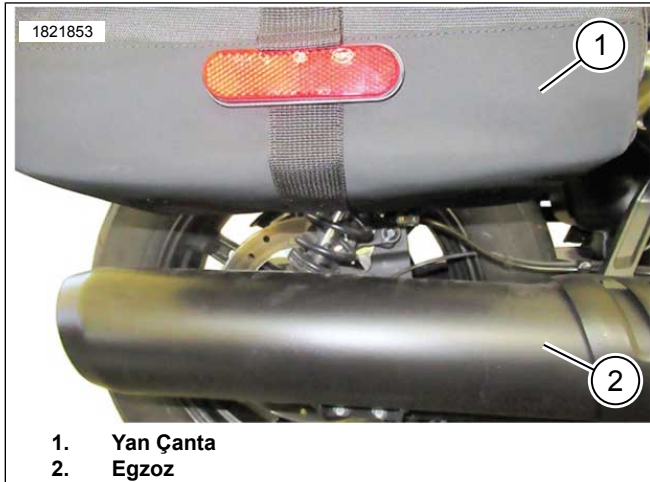
7. Şekil 1 Şeffaf boya koruyucunun (9) çatal parçalarının altına oturup oturmadığını test edin.
 - a. Deliklerin yerini boya koruyucu üzerine işaretleyin.
 - b. Çatal parçalarını çamurluğun bulunduğu alandan çıkarın.
 - c. Çamurluğun bulunduğu alanı yarı yarıya alkol ve su karışımı ile temizleyin.
 - d. Boya koruyucuyu yerine oturacak şekilde kesip yerine takın.

8. Şekil 10 Çatal parçalarını (4, 5) (gerekirse 6) çamurluğun üzerine takın ve sabitleyin.
- Mandallı tokaları (1) bağlayın.
 - Tertibatı sıkmak için kayışları çekin.
 - Kayışın (2) dışarıda kalan kısmını bagaj lastiğine (3) sabitleyin.



Şekil 10. Monte Edilmiş Çatal

9. Gerekli genel ayarlamaları yapın.
10. Yan çanta tertibatının araca sıkıca sabitlendiğinden emin olun.
- Şekil 11 Yan çanta (1) ve egzoz arasında yeterli boşluk (2) olduğundan emin olun.
11. Çıkarılmışsa, yolcu selesini yerine takın.



Şekil 11. Egzoz Boşluğu

SEYAHATE HAZIRLANMA

1. Şekil 12 Su geçirmez çanta kullanıyorsanız:
- Su geçirmez çantayı yan çantanın içine takın.
 - Su geçirmez çantayı, mıknatıslı kilitleri (1, 2) kullanarak yan çantaya sabitleyin.



Şekil 12. Su Geçirmez Çantanın Takılması

2. Şekil 13 Çantanın üst kısmını (1) yukarı toplayın ve yan çantanın içine yerleştirin.



Şekil 13. Yukarı Toplama

3. Şekil 14 Yan çantayı sabitleyin.
- Mandallı tokaları (1) bağlayın.
 - Sıkmak için dışarıda kalan kayışı (2) çekin.
 - Kayışın (2) dışarıda kalan kısmını bagaj lastiğine (3) sabitleyin.

1822131



1. Mandallı toka
2. Dışarıda kalan kayış
3. Bagaj lastiği

Şekil 14. Yan Çantanın Sabitlemesi

BAKIM

1. Toz ya da kirleri temizlemek için tüy ve toz bırakmayan bir bez kullanın.
2. Dış yüzeyi sıcak su ve hafif bir deterjan ile iyice temizleyin.
3. Malzemeyi çabucak kurutmak için farklı yollara başvurmeyin.
4. Aşağıdaki malzemelerden birini veya birkaçını içerir:
 - a. Polyester
 - b. Polipropilen
 - c. Polietilen
 - d. Polivinil klorür