



FREN PEDALI PED KİTİ

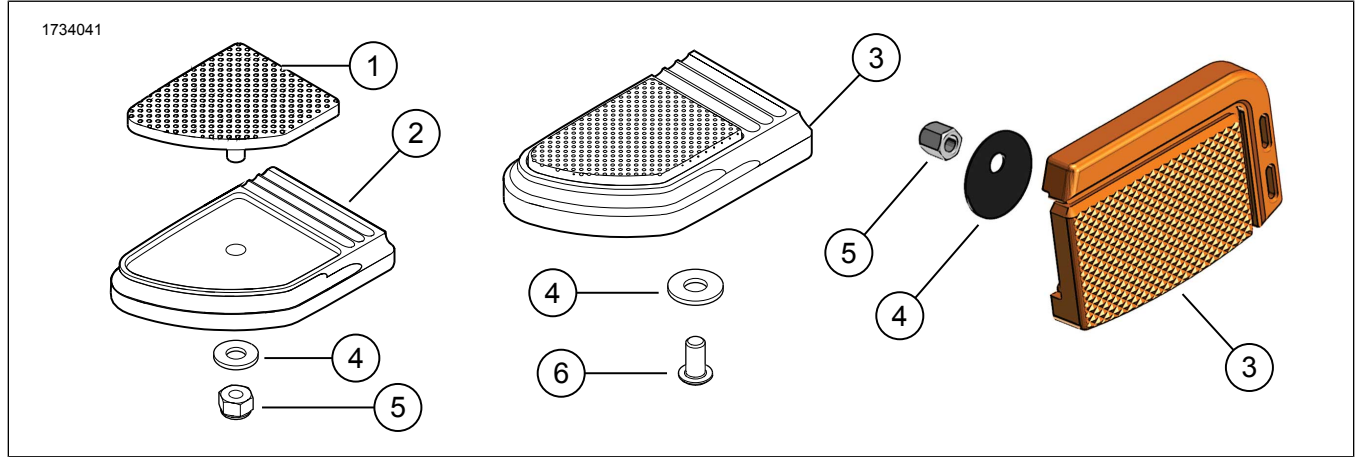
GENEL BİLGİLER

Tablo 1. Genel Bilgi

Kitler	Önerilen Aletler	Beceri Seviyesi ⁽¹⁾
50600248, 50600255, 50600256, 50600257, 50600258, 50600259, 50600466, 50600467, 50600468, 50600507, 50600508	Koruyucu gözlük, Tork anahtarı	

(1) Tork değerine göre veya diğer gerekli orta seviye aletler ve tekniklere göre sıklıkla

KİT İÇERİKLERİ



Şekil 1. Kit İçerikleri: Fren Pedal Yastığı Kiti

Tablo 2. Kit İçerikleri: Fren Pedal Yastığı Kiti

✓	Öge	Mikt- ar	Açıklama	Part No.	Notlar
<input type="checkbox"/>	1	1	Ped, fren pedalı	Ayrı satılmaz	
<input type="checkbox"/>	2	1	Trim Kapağı, fren pedalı	Ayrı satılmaz	
<input type="checkbox"/>	3	1	Fren pedalı tertibatı, Kit	Ayrı satılmaz	
<input type="checkbox"/>	4	1	Rondela, Kitler 50600248, 50600255, 50600256	6703	
<input type="checkbox"/>			Rondela, Kitler 50600257, 50600258, 50600259, 50600466, 50600467, 50600468, 50600507, 50600508	6333	
<input type="checkbox"/>			Rondela, eksantrik, Kitler 50600507, 50600508	6421	
<input type="checkbox"/>	5	1	Altıgen emniyet somunu, 1/4-20, Kitler 50600248, 50600255, 50600256	7686	
<input type="checkbox"/>			Emniyet somunu, taçlı, Kitler 50600507, 50600508	7549A	
<input type="checkbox"/>	6	1	Vida, Kitler 50600257, 50600258, 50600259	3540	
<input type="checkbox"/>			Vida, Kitler 50600466, 50600467, 50600468	10201203	

NOT

Aracınıza *ögeler takmadan veya çıkarmadan önce kit içinde tüm bileşenlerin mevcut olduğunu doğrulayın.*

GENEL

Modeller

Model donanım bilgisi için P&A perakende satış kataloğuna veya www.harley-davidson.com adresinden Parts and Accessories (sadece İngilizce) bölümüne başvurun.

En güncel talimat kılavuzunu kullandığınızdan emin olun. Kılavuza şuradan ulaşılabilir: www.harley-davidson.com/isheets

1-800-258-2464 (yalnızca ABD) veya 1-414-343-4056 numaralı telefonlardan Harley-Davidson Müşteri Destek Merkezi ile iletişim kurun.

Montaj Gereklilikleri

▲ UYARI

Sürücünün ve yolcunun güvenliği bu kitin doğru takılmasına bağlıdır. Prosedürü gerçekleştirebilecek yetkinliğe veya doğru aletlere sahip değilseniz, takma işlemini Harley-Davidson bayisine yaptırın. Bu kitin düzgün takılmaması ölüme veya ciddi yaralanmalara neden olabilir. (00308b)

ÇIKARMA

1. Araç ayak freni kolundan fren pedalı pedini çıkarın. Pedal atın.

MONTE ETME

Küçük Fren Pedal Pedleri: Kit 50600248, 50600255, 50600256

1. Şekil 1Yeni fren pedalı yastığını (1) trim kapağındaki (2) girintiyle hizalayın.
2. Dişli çivileri trim kapak ve aracın ayak freni kolundan geçirin.
3. Rondelayı (4) dişli çivinin üzerine takın.
4. 1/4-20 altıgen emniyet somununu (5) dişli çivinin üzerine takın. Sıkın.
Tork: 13,6 N·m (10 ft-lbs)

Büyük Fren Pedal Pedleri: Kitler 50600257, 50600258, 50600259, 50600466, 50600467, 50600468

1. Şekil 1Yeni fren pedalı düzeneğini (3) araç ayak freni koluna hizalayın.
2. Vidaya (6) diş tutucusu sürün.
Sarf Malzemesi: LOCTITE 243 MEDIUM STRENGTH THREADLOCKER AND SEALANT (MAV1) (99642-97)
3. Kitler 50600257, 50600258, 50600259, 50600466, 50600467, 50600468: Rondelayı (4) vidaya (6) takın.

4. Vidayı (6) ayak freni kolundan geçirerek fren pedalı tertibatına takın. Sıkın.
Tork: 26 N·m (19 ft-lbs)
5. Kitler 50600507, 50600508: Rondelayı (4) dişli çivinin üzerine takın.
6. Emniyet somununu (5) dişli çivinin üzerine takın. Sıkın.
Tork: 13,6 N·m (10 ft-lbs)