



TOUR-PAK İÇİN YOLCU ARKALIĞI

GENEL

Kit Numaraları

52300312, 52300314, 52300316, 52300317, 52300319, 52300334, 52300335, 52300359, 52300360, 52300567, 52300572, 52300574

Modeller

Model donanım bilgisi için P&A perakende satış kataloğuna veya www.harley-davidson.com adresinden Parçalar ve Aksesuarlar (sadece İngilizce) bölümüne başvurun.

Montaj Gereklilikleri

Aksesuar devresi konektörü zaten kullanımdaysa ayrıca bir Kurmalı Devre Adaptör Donanımı (Parça No. 70264-94A) gerekir.

2014-2016 Touring Modelleri: Isıtılmalı Tour-Pak® Kit 52300317 aksesuar devre konektörünü bulmak için donanım uzantısının (Parça No. 69200722) ayrı olarak satın alınması gerekir.

2017 ve Sonraki Touring Modelleri: Isıtılmalı Tour-Pak® Kit 52300317 aksesuar devre konektörünü bulmak için donanım uzantısının (Parça No. 69201599) ayrı olarak satın alınması gerekir.

⚠ UYARI

Sürücünün ve yolcunun güvenliği bu kitin doğru takılmasına bağlıdır. Prosedürü gerçekleştirebilecek yetkinliğe veya doğru aletlere sahip değilseniz, takma işlemini Harley-Davidson bayisine yaptırın. Bu kitin düzgün takılmaması ölüme veya ciddi yaralanmalara neden olabilir. (00308b)

NOT

Bu talimat kılavuzu, servis kılavuz bilgileriyle ilgilidir. Bu yıl/model motosikletin bir servis kılavuzu bu montaj için gereklidir. Bir Harley-Davidson bayisinde bir tane bulunur.

Kit İçerikleri

See Şekil 4, Şekil 5, Tablo 1, and Tablo 2

ELEKTRİKSEL AŞIRI YÜKLEME

DIKKAT

Çok fazla elektrikli aksesuar ekleyerek aracın şarj sistemine aşırı yüklenmeniz muhtemeldir. Tüm elektrikli aksesuarlar çalıştırıldıkları zaman araç şarj sisteminin üretebildiğinden daha fazla elektrik akımı tüketiyorsa, elektrik tüketimi aküyü boşaltabilir ve aracın elektrik sistemine zarar verebilir. (00211d)

⚠ UYARI

Elektrikli bir aksesuar takarken, değiştirilmekte olan devreyi koruyan sigortanın veya devre kesicinin maksimum amperaj anma değerini aşmadığınızdan emin olun. Maksimum amperajın aşılması elektrik arızalarına neden olarak ölüm veya ciddi yaralanma ile sonuçlanabilir. (00310a)

Isıtılmalı Tour-Pak Arkalık Kiti 52300317, elektrik sisteminden 3.0 A değerine kadar daha fazla akım gerektirir.

HAZIRLIK

⚠ UYARI

Aracın ölüm veya ciddi yaralanmaya neden olabilecek şekilde rastgele çalışmasını önlemek için, devam etmeden önce ana sigortayı çıkartın. (00251b)

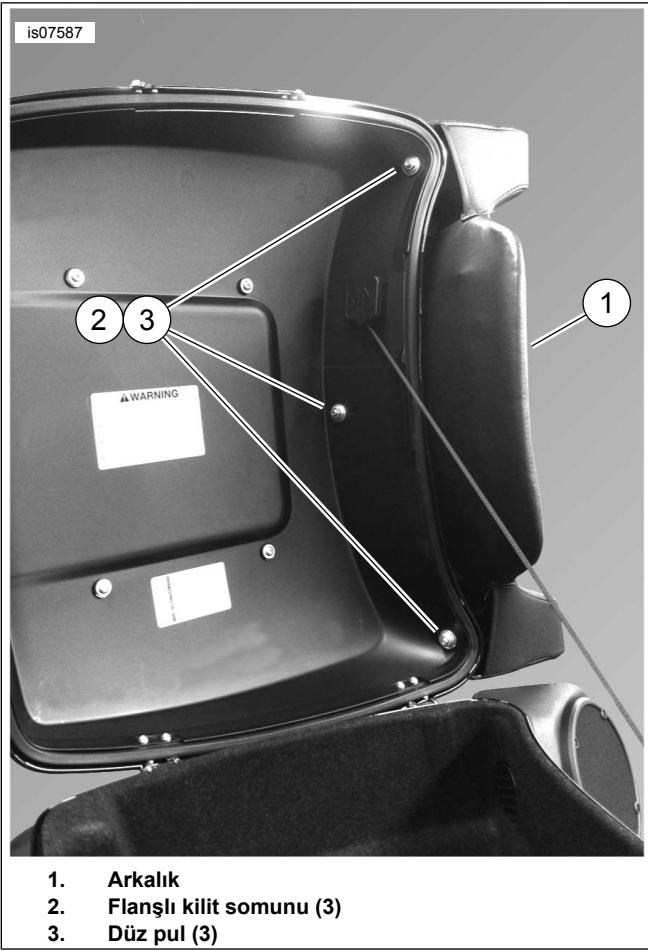
NOT

- Güvenlik sireni bulunan araçlar için:** Güvenlik fob anahtarı mevcutken, kontak anahtarını ON (açık) konumuna getirin. Sistem etkisiz duruma geldikten sonra kontak anahtarını OFF (kapalı) konumuna getirin. Ana sigortayı servis kılavuzuna göre **HEMEN** çıkarın.
- Güvenlik sireni bulunmayan araçlar için:** Ana sigortayı çıkarmak için servis kılavuzuna bakın.

ARKALIK MONTAJI

King Tour-Pak

- Bkz. Şekil 1 . Arkalık (1) üzerindeki üç adet çiviye Tour-Pak kapağında açılan deliklerle hizalayın. Parmakla sıkıştırılan flanşlı kilit somunlarını (2) ve kitteki düz pulları (3) sıkın.
- En ideal görünüm için Tour-Pak kapağındaki arkalığı ortalayın ve hizalayın.
- Kilit somunlarına tork uygulayın. Sıkın.
Tork: 11,3–14,7 N·m (100–130 in-lbs)
 - Kit 52300317 için: Isıtılmalı Arkalık için Ekstra Adımlar** bölümüne ilerleyin.
 - Diğer TÜM kitler için: TÜM Montajlar** bölümüne devam edin.



1. Arkalık
2. Flanşlı kilit somunu (3)
3. Düz pul (3)

Şekil 1. King Tour-Pak Kapağında Monteli Arkalık

Isıtmalı Arkalık için Ekstra Adımlar

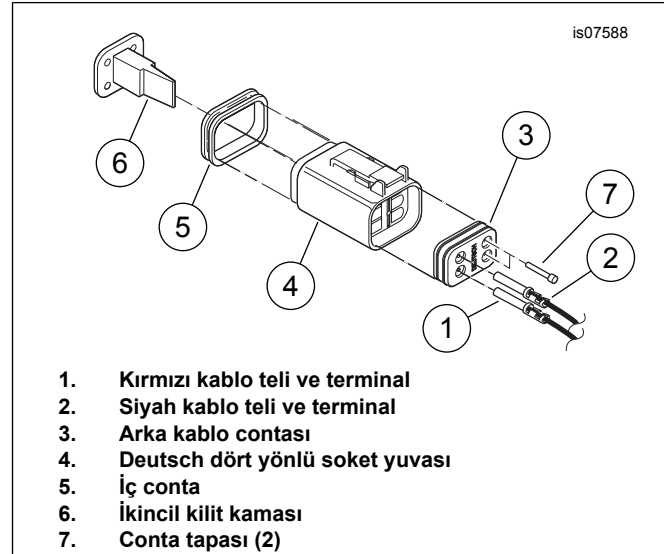
1. Tour-Pak kapağını açın. Arkalık kablolarını tam olarak açın.
2. Arkalık kablolarını yönlendirin:
 - a. Tour-Pak sol hoparlör bölmesinin üzerinden Tour-Pak ön duvarına doğru yukarıdan
 - b. Hoparlör bölmesinin iç tarafından aşağıya
 - c. Alt Tour-Pak yastığının arkasından
 - d. Koltuğun altındaki ana kablo demeti başlığı boyunca

3. NOT

Donanımı sabitlemek için yapışkan destekli plastik klips (Parça No. 69200342) ve kablo kayışı (Parça No. 10006) tavsiye edilir.

Tour-Pak kapağını kapatın. Kapak kapatılırken donanımın sıkışmadığından emin olun. Donanım yolunun kapaktan uzak kalmasını sağlamak için ihtiyaç duyulduğu şekilde sabitleyin.

4. Bkz. Şekil 2 . Deutsch ısıtmalı arkalık konektörünü monte edin. Aşağıdaki genel adımlarla ilgili ayrıntılı bilgi için servis kılavuzuna başvurun.
 - a. Arka kablo contasını (3) kitteki Deutsch dört yönlü soket yuvasına (4) takın.
 - b. Kırmızı kablo telini ve terminali (1) 3. boşluğa takın.
 - c. Siyah kablo telini ve terminali (2) 4. boşluğa takın.
 - d. İç contayı (5) takın.
 - e. İkincil kilit kamasını (6) takın.
 - f. Conta tapalarını 1 ve 2 numaralı boşluklara takın.
5. Donanım Uzantısını Alın:
 - a. **2014-2016 Touring Modelleri:** (Parça No. 69200722, ayrı olarak satın alınması gerekir). Sekiz yönlü Molex konektörünü sol yan kapağın altındaki elektrik panelinde bulunan aksesuar devre konektörüne [4A] takın. Dört yönlü Deutsch pim konektörünü koltuğun altındaki bir konuma yönlendirin.
 - b. **2017 ve Sonraki Touring Modelleri:** (Parça No. 69201599, ayrı olarak satın alınması gerekir). Üç yönlü Molex konektörünü sağ yan kapağın altındaki elektrik panelinde bulunan aksesuar devre konektörüne [325B] takın. Dört yönlü Deutsch pim konektörünü koltuğun altındaki bir konuma yönlendirin.
6. Deutsch ısıtmalı arkalık konektörünü koltuğun altına yönlendirin ve dört yönlü aksesuar donanım uzantısı konektörüne bağlayın. Kabloları toplayarak koltuğun zarar vermesini önleyin. **TÜM Montajlar** bölümüne devam edin.

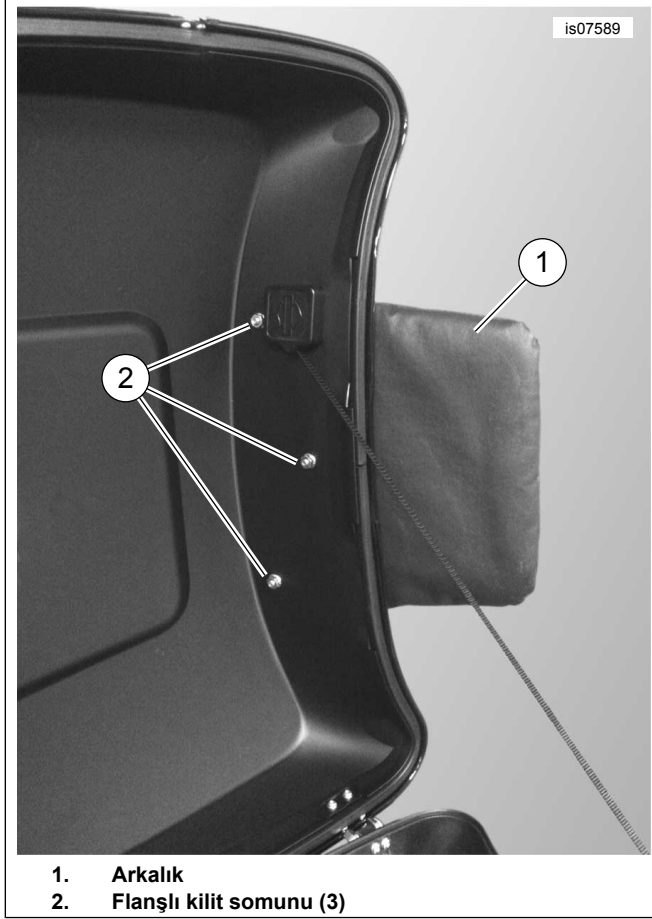


Şekil 2. Terminalleri Deutsch Soket Yuvasına Takma

Chopped Tour-Pak

1. Bkz. Şekil 3 . Arkalık (1) üzerindeki üç adet çiviye Tour-Pak kapağında açılan deliklerle hizalayın. Kitteki parmakla sıkıştırılan flanşlı kilit somunlarını (2) sıkın.

2. En ideal görünüm için Tour-Pak kapağındaki arkalıđı ortalayın ve hizalayın.
3. Kilit somunlarını sıkın. Sıkın.
Tork: 7,9–9 N·m (70–80 in-lbs)
 - a. **TÜM Montajlar** bölümüne devam edin



Şekil 3. Chopped Tour-Pak Kapağında Monteli Arkalık

TÜM Montajlar

NOT

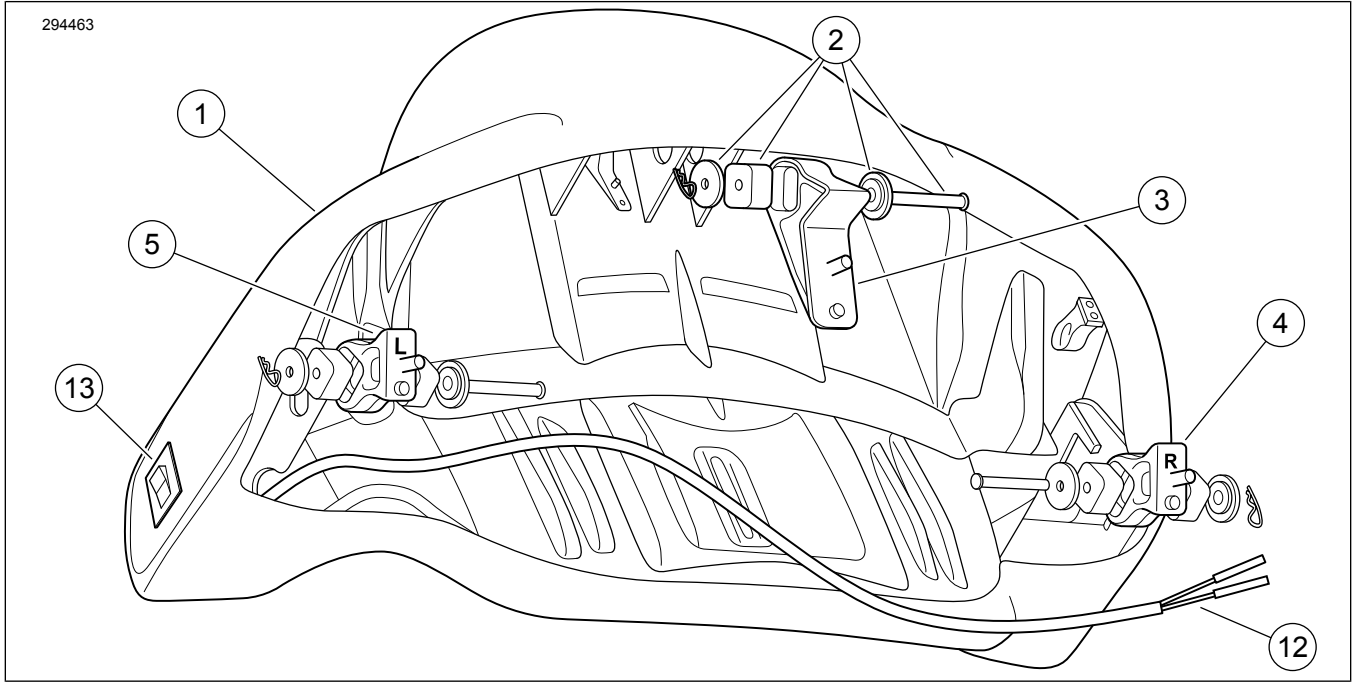
Ana sigortayı takmadan **önce** ateşleme düğmesinin OFF (kapalı) konumunda olduğunu doğrulayın.

1. Ana sigorta montajı için servis kılavuzuna bakın.
2. Tour-Pak kapağını kapatın. Uygun arkalık yerleşimini kontrol edin.
3. Koltuk montajı için servis kılavuzuna bakın.

ISITMALI ARKALIK TESTİ VE ÇALIŞMASI

1. Arkalık yastığının sol tarafındaki basmalı anahtar, ısı ayarını kontrol eder. Ateşleme düğmesini ON (açık) konumuna getirin. Isıtmalı arkalıđın doğru şekilde çalıştığını teyit edin.
 - a. Basmalı anahtar orta konumdayken arkalık ısı OFF (Kapalı) olur.
 - b. Isıyı LOW (Düşük) ayarda ON (Açık) konumuna getirmek için anahtarın alt bölümüne basın.
 - c. Isıyı HIGH (Yüksek) ayarda ON (Açık) konumuna getirmek için anahtarın üst bölümüne basın
2. Ateşleme düğmesini ACCY konumuna getirin. Basmalı anahtar, ON (Açık) konumundaki gibi çalışır.
3. Ateşleme düğmesini OFF (kapalı) konumuna getirin. Arkalık, herhangi bir basmalı anahtar konumunda ısı vermez.

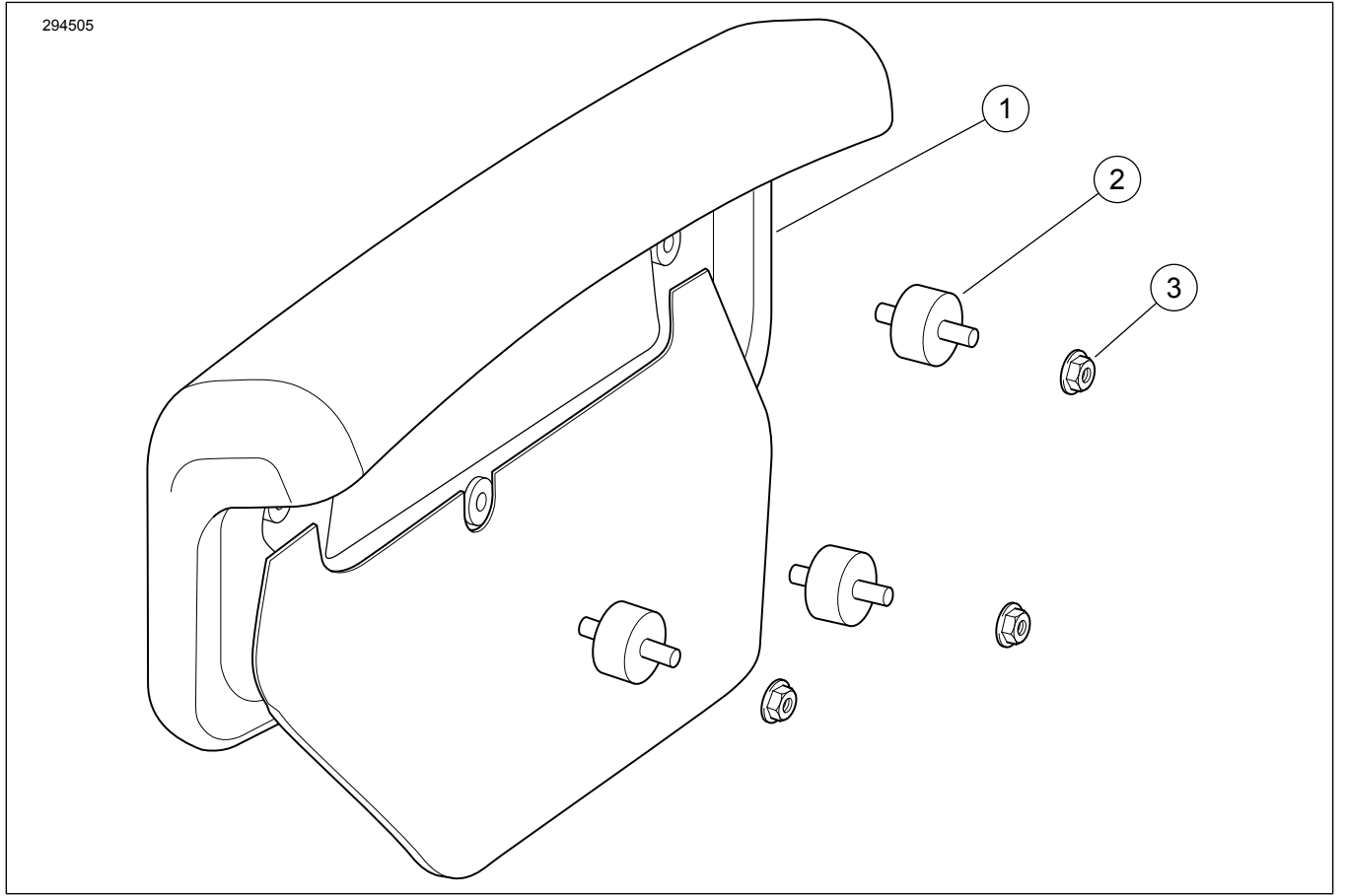
SERVİS PARÇALARI



Şekil 4. Servis Parçaları, King Tour-Pak Arkalık Kitleri 52300312, 52300314, 52300316, 52300317, 52300334, 52300574

Tablo 1. Servis Parçaları, King Tour-Pak Arkalık Kitleri 52300312, 52300314, 52300316, 52300317, 52300334, 52300574

Öge	Tanım (Miktar)	Parça Numarası
1	Arkalık tertibatı, 52300317 hariç tüm kitler (2-7 parçaları dahildir) Arkalık tertibatı, 52300317 kiti (2-13 parçaları dahildir)	Ayrı satılmaz Ayrı satılmaz
2	• Yalıtım kiti, arkalık (3)	52300127
3	• Destek braket, orta	52300121
4	• Destek braket, sağ	52300122
5	• Destek braket, sol	52300123
6	• Flanş somunu, kilit, 5/16"-18 (3) (gösterilmez)	7531
7	• Pul, düz, 5/16" nominal (3) (gösterilmez)	6026
Sadece 52300317 kitine dahil olan parçalar:		
8	• Deutsch soket konektör yuvası, dört yönlü (Şekil 2'de gösterilir)	72134-94GY
9	• Deutsch ikincil kilit (Şekil 2'de gösterilir)	72154-94
10	• Deutsch soket terminali (2) (Şekil 2'de gösterilir)	72191-94
11	• Deutsch conta pimi (2) (Şekil 2'de gösterilir)	72195-94
12	• Donanım, ısıtmalı arkalık	Ayrı satılmaz
13	• Anahtar, ısıtmalı arkalık	Ayrı satılmaz



Şekil 5. Servis Parçaları, Chopped Tour-Pak Arkalık Kitleri 52300319, 52300335, 52300567, 52300572

Tablo 2. Servis Parçaları, Chopped Tour-Pak Arkalık Kitleri 52300319, 52300335, 52300567, 52300572

Öge	Tanım (Miktar)	Parça Numarası
1	Arkalık tertibatı (sadece 2-3 Parçaları dahildir)	Ayrı satılmaz
2	• Yalıtkan, arkalık (3)	52300323
3	• Flaş somunu, kilit, 1/4"-20 (3)	7716