



FREN PEDALI PED KİTİ

GENEL

Kit Numaraları

50600248, 50600255, 50600256, 50600257, 50600258, 50600259, 50600466, 50600467, 50600468

Modeller

Model donanım bilgisi için P&A perakende satış kataloğuna veya www.harley-davidson.com adresinden Parçalar ve Aksesuarlar (sadece İngilizce) bölümüne başvurun.

⚠ UYARI

Sürücünün ve yolcunun güvenliği bu kitin doğru takılmasına bağlıdır. Prosedürü gerçekleştirebilecek yetkinliğe veya doğru aletlere sahip değilseniz, takma işlemini Harley-Davidson bayisine yaptırın. Bu kitin düzgün takılmaması ölüme veya ciddi yaralanmalara neden olabilir. (00308b)

Kit İçerikleri

Bkz. Şekil 1 , Tablo 1 ve Şekil 2 , Tablo 2 .

ÇIKARMA

1. Araç ayak freni kolundan fren pedalı pedini çıkarın. Pedi atın.

MONTE ETME

Küçük Fren Pedal Pedleri: Kit 50600248, 50600255, 50600256

1. Bkz. Şekil 1.Yeni fren pedalı pedini (1) trim kapak (2) girintisine hizalayın.
2. Dişli çivileri trim kapak ve aracın ayak freni kolundan geçirin.
3. Düz rondelayı (3) dişli çiviye takın.
4. 1/4-20 altıgen emniyet somununu (4) saplama üzerine geçirin. Sıkın.
Tork: 13,6 N·m (10 ft-lbs)

Büyük Fren Pedal Pedleri: Kitler 50600257, 50600258, 50600259, 50600466, 50600467, 50600468

1. Şekil 2Yeni fren pedalı düzeneğini (1) araç ayak freni koluna hizalayın.
2. Düz rondelayı (2) civataya (3) takın.

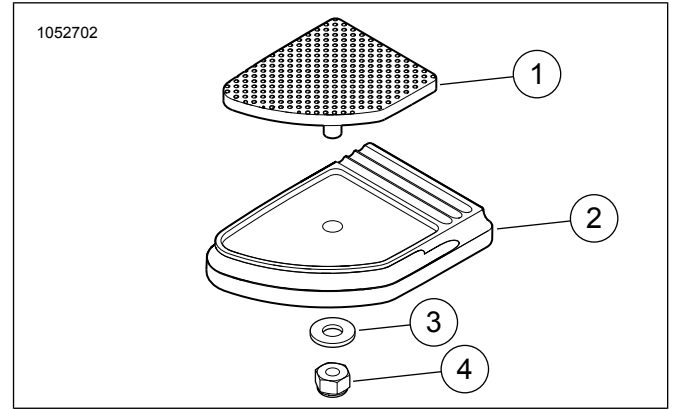
3. Civatayı ayak freni kolu ve fren pedalı düzeneğine takın. Sıkın.

Tork: 26 N·m (19 ft-lbs)

NOT

Ana civataya (3) LOCTITE 243 MEDIUM STRENGTH THREADLOCKER AND SEALANT (MAVI) (99642-97) uygulayın.

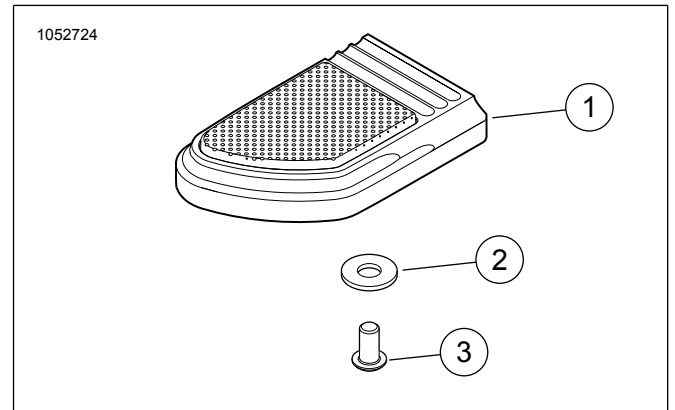
SERVİS PARÇALARI



Şekil 1. Servis Parçaları: Küçük Fren Pedal Ped Kiti

Tablo 1. Servis Parçaları: Küçük Fren Pedal Ped Kiti

Öge	Tanım (Miktar)	Parça Numarası
1	Ped, fren pedalı	Ayrı satılmaz
2	Trim kapağı, fren pedalı	Ayrı satılmaz
3	Rondela	6703
4	Altıgen emniyet somunu, 1/4-20	7686



Şekil 2. Servis Parçaları: Büyük Fren Pedal Ped Kiti

Tablo 2. Servis Parçaları: Büyük Fren Pedal Ped Kiti

Öge	Tanım (Miktar)	Parça Numarası
1	Fren pedalı düzeneği	Ayrı satılmaz
2	Rondela	6333

Tablo 2. Servis Parçaları: Büyük Fren Pedal Padi Kiti

Öge	Tanım (Miktar)	Parça Numarası
	Civata	3540
3	Civata (Kitler 50600466, 50600467, 50600468)	10201203