



KOMPAKT ARKALIK YASTIK KİTLERİ

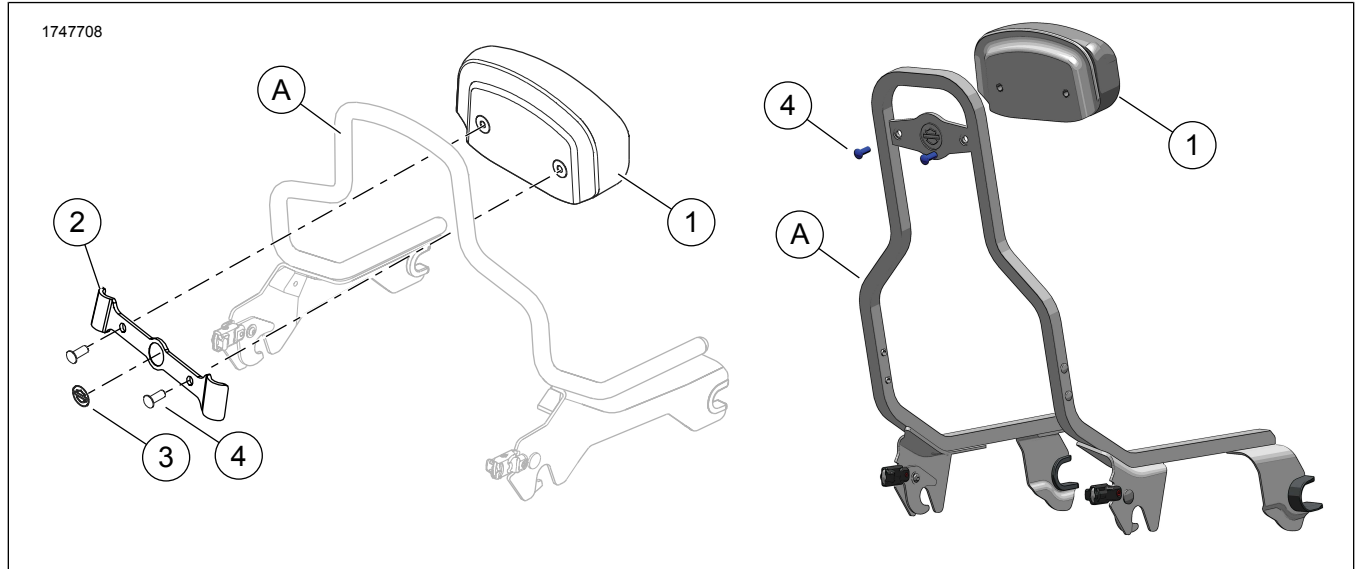
GENEL BİLGİLER

Tablo 1. Genel Bilgi

Kitler	Önerilen Aletler	Beceri Seviyesi ⁽¹⁾
52300556A, 52300555A, 52300558A, 52300559A, 52300617A	Koruyucu Gözlük, Tork Anahtarı	

(1) Tork değerine göre veya diğer gerekli orta seviye aletler ve tekniklere göre sıkma

KİT İÇERİKLERİ



Şekil 1. Kit İçerikleri: Kompakt Arkalık Yastık Kiti

Tablo 2. Kit İçerikleri: Kompakt Arkalık Yastık Kiti

Aracınıza öğeler takmadan veya çıkarmadan önce kit içinde tüm bileşenlerin mevcut olduğunu doğrulayın.					
✓	Öge	Mikt- ar	Açıklama	Part No.	Notlar
<input type="checkbox"/>	1	1	Arkalık pedi	Ayrı satılmaz	
<input type="checkbox"/>	2	1	Braket, montaj için	52300565A	
<input type="checkbox"/>	3	1	Medallion	Ayrı satılmaz	
<input type="checkbox"/>	4	2	Vida	94385-92T	
Metinde belirtilen ancak kit içinde yer almayan öğeler					
<input checked="" type="checkbox"/>	A	1	Orijinal Ekipman (OE) Sökülebilir dikey arka bar		

GENEL

Modeller

Model donanım bilgisi için Parçalar ve Aksesuarlar (P&A) Perakende Satış Kataloğu veya Parçalar ve Aksesuarlar www.harley-davidson.com bölümüne bakın.

En güncel talimat kılavuzunu kullandığınızdan emin olun. Kılavuza şuradan ulaşılabilir: h-d.com/isheets

1-800-258-2464 (yalnızca ABD) veya 1-414-343-4056 numaralı telefonlardan Harley-Davidson Müşteri Destek Merkezi ile iletişim kurun.

Montaj Gereklilikleri

▲ UYARI

Sürücünün ve yolcunun güvenliği bu kitin doğru takılmasına bağlıdır. Prosedürü gerçekleştirebilecek yetkinliğe veya doğru aletlere sahip değilseniz, takma işlemini Harley-Davidson bayisine yaptırın. Bu kitin düzgün takılmaması ölüme veya ciddi yaralanmalara neden olabilir. (00308b)

MONTAJ (TOURING/SOFTAIL)

1. Şekil 1 Arkalık yastığını (1), tabandaki kontur OE dikey arka barın üst kısmıyla aynı hizada olacak şekilde yerleştirin.

NOT

- Braketin (3) yan tarafı simetrik değildir. Üstteki genişlik, alttaki genişlikten daha dardır.
 - Braketi (2) monte etmeden önce dikey OE parçasının (A) yüzeyini temizlemek için yarı yarıya izopropil alkol ve su çözeltisi karışımı kullanın. Tamamen kurummasını bekleyin. Montajı oda sıcaklığında yapın. 10–32 °C (50–90 °F)
2. Braketin (3) sol ve sağ taraflarından yapışkan koruyucu kısmını çıkarın.
 3. Şekil 1 Montaj braketini OE dikey arka bar (A), yastık (1) ve braket (2) arasında olacak şekilde yastığın üzerine yerleştirin.
 4. Braketi (2) OE dikey arka barın (A) üzerine yerleştirip sıkıca bastırın.
 5. Vidaları (4) takın. Sıkın.
Tork: 6,8 N·m (60 in-lbs)

MEDALLION HİZALAMA

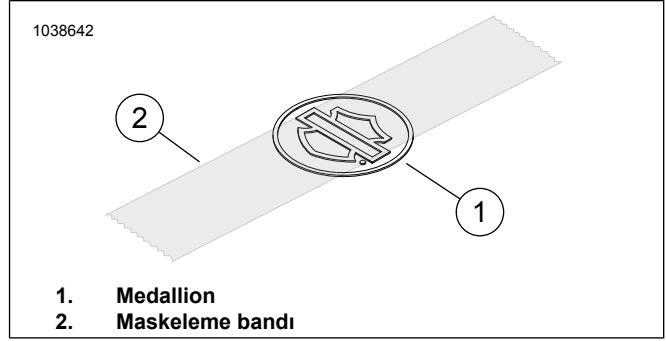
1. Şekil 1 Braketi (2) monte etmeden önce OE dikey arka barın (A) yüzeyini temizlemek için yarı yarıya izopropil alkol ve su çözeltisi karışımı kullanın. Tamamen kurummasını bekleyin. Montajı oda sıcaklığında yapın.
Sıcaklık: 10–32 °C (50–90 °F)
2. Şekil 2 Medallion'daki bar and shield (1) logosunu ortasına üç inç uzunluğunda bir parça maskeleme bandı (2) yapıştırın.
3. Yapışkan arka kısımdan kağıdı çıkarın.

NOT

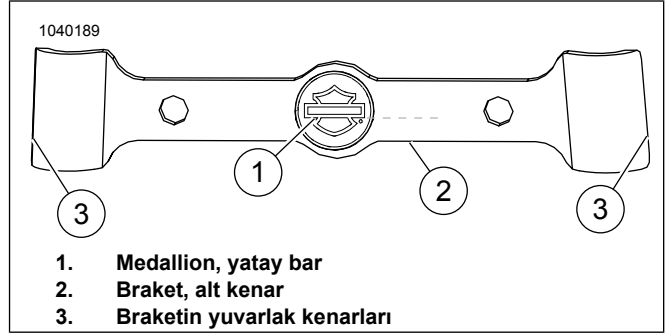
- Şekil 3 Braketin (3) yan tarafı simetrik değildir. Üstteki genişlik, alttaki genişlikten daha dardır.
 - Şekil 3 Medallion yatay barı (1) braketin alt kenarı (2) ile hizalayın. Medallion'ın bar kısmı braketin kenarına paralel olmalıdır.
4. Şekil 2 Medallion'u braketle takın.

- a. Bandı tutarak Medallion'u braket üzerindeki girintili alana indirin.

- b. Bir dakika boyunca her yerine eşit baskı uygulayın.



Şekil 2. Medallion Bantlama



Şekil 3. Medallion Hizalama

BRAKET MONTAJI

1. Şekil 1 Plastiğin zincirlere takılmasını önlemek için gerekirse arkalık yastığındaki (1) iki vida deliğinden plastik yağmur keçelerini kesip çıkarın.
2. Arkalık yastığını (1), tabandaki kontur OE dikey arka barın üst kısmıyla aynı hizada olacak şekilde yerleştirin.

NOT

- Şekil 3 Braketin (3) yan tarafları simetrik değildir. Üstteki genişlik, alttaki genişlikten daha dardır.
 - Şekil 1 Braketi (2) monte etmeden önce OE dikey arka barın (A) yüzeyini temizlemek için yarı yarıya izopropil alkol ve su çözeltisi karışımı kullanın. Tamamen kurummasını bekleyin. Montajı oda sıcaklığında yapın. 10–32 °C (50–90 °F)
3. Şekil 3 Braketin (3) sol ve sağ taraflarından yapışkan koruyucu kısmını çıkarın.
 4. Şekil 1 Montaj braketini OE dikey arka bar (A), yastık (2) ve braket (1) arasında olacak şekilde yastığın üzerine yerleştirin.
 5. Braketi (2) OE dikey arka barın (A) üzerine yerleştirip sıkıca bastırın.
 6. Şekil 1 Vidaları (4) takın. Sıkın.
Tork: 6,8 N·m (60 in-lbs)

MONTAJ (RH975)

1. Şekil 1 Yastığı (1) braketle (2) hizalayın.

2. Vidaları (4) takın. Sıkın.
Tork: 6,8 N·m (60 **in-lbs**)