



BOBİN KAPAĞI

GENEL

Kit Numaraları

57300213, 57300214, 57300289

Modeller

Model donanım bilgisi için P&A perakende satış kataloğuna veya www.harley-davidson.com adresinden Parçalar ve Aksesuarlar (sadece İngilizce) bölümüne başvurun.

Kit İçerikleri

Bkz. Şekil 1 ve Tablo 1.

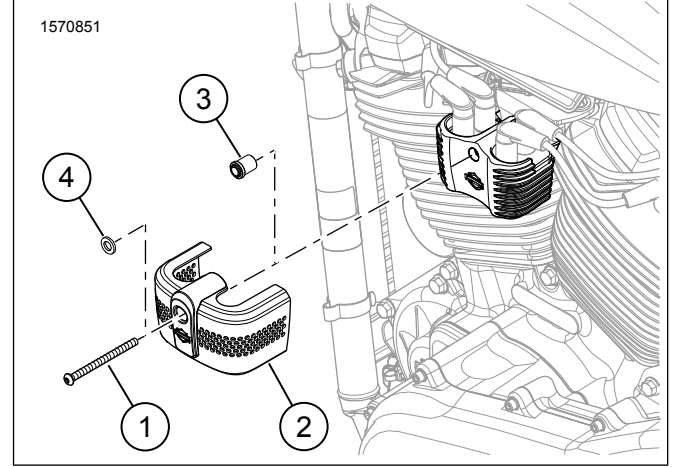
⚠ UYARI

Sürücünün ve yolcunun güvenliği bu kitin doğru takılmasına bağlıdır. Prosedürü gerçekleştirebilecek yetkinliğe veya doğru aletlere sahip değilseniz, takma işlemini Harley-Davidson bayisine yaptırın. Bu kitin düzgün takılmaması ölüme veya ciddi yaralanmalara neden olabilir. (00308b)

KURULUM

1. Ana sigortayı çıkarın. Kullanıcı kılavuzuna bakın.
2. Remove Orijinal Ekipman (OE) coil mounting screw. Iskartaya çıkarın.
3. Bobin kapağını bobinin üstüne takın.
 - a. **Kitler: 57300213, 57300214.** Vida (1) ve bobin kapağı (2).
 - b. **Kitler: 57300289.** Vida (1), rondela (4), bobin kapağı (2) ve ara parça (3).
4. Vidayı (1) sıkın.
 - a. **Kitler: 57300213, 57300214.**
Tork: 14,9–18,9 N·m (11–14 ft·lbs)
 - b. **Kitler: 57300289.**
Tork: 14,9–16,3 N·m (11–12 ft·lbs)

Servis Parçaları



Şekil 1. Servis Parçaları

Tablo 1. Servis Parçaları

Kit	Öge	Tanım (Miktar)	Part No.
57300213	1	Vida, krom	10200731
	2	Bobin kapağı	Ayrı satılmaz
57300214	1	Vida, siyah	10200730
	2	Bobin kapağı	Ayrı satılmaz
57300289	1	Vida, çinko kaplama	10201184
	2	Bobin kapağı	Ayrı satılmaz
	3	Ara parça	12400199
	4	Rondela	10300130