



## AYAKLIK CIVATA KİTİ

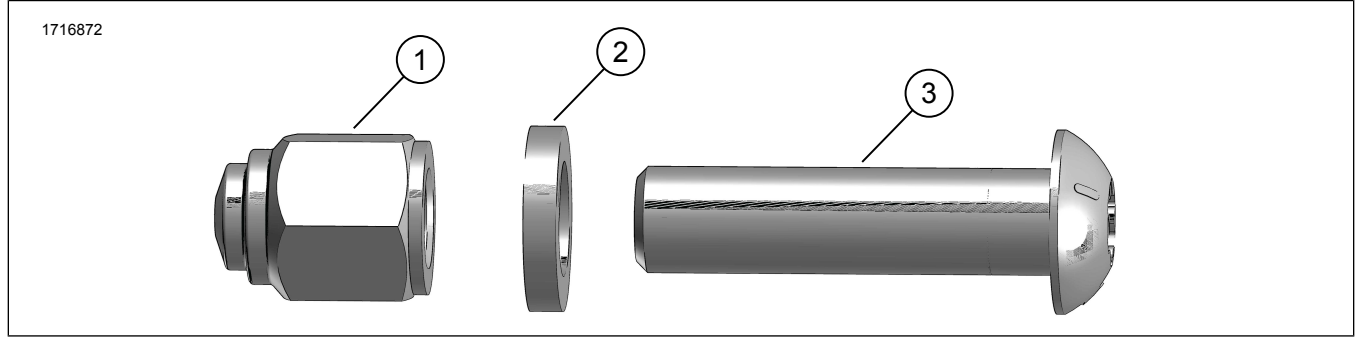
### GENEL BİLGİLER

Tablo 1. Genel Bilgi

Kitler	Önerilen Aletler	Beceri Seviyesi <sup>(1)</sup>
94133-01 (Krom)	Koruyucu Gözlük, Tork Anahtarı, Loctite 243 Mavi	

(1) Tork değerine göre veya diğer gerekli orta seviye aletler ve tekniklere göre sıkma

### KİT İÇERİKLERİ



Şekil 1. Kit İçerikleri: Ayaklık Vida Kiti

Tablo 2. Kit İçerikleri: Ayaklık Vida Kiti

Aracınıza öğeler takmadan veya çıkarmadan önce kit içinde tüm bileşenlerin mevcut olduğunu doğrulayın.					
✓	Öge	Mikt- ar	Açıklama	Part No.	Notlar
<input type="checkbox"/>	1	2	Somun, krom	8023	
<input type="checkbox"/>	2	2	Rondela, krom	94128-01	
<input type="checkbox"/>	3	2	Vida, TORX® yuvarlak başlı, krom	4233	

### GENEL

#### Modeller

Model donanım bilgisi için Parçalar ve Aksesuarlar (P&A) Perakende Satış Kataloğu veya Parçalar ve Aksesuarlar [www.harley-davidson.com](http://www.harley-davidson.com) bölümüne bakın.

En güncel talimat kılavuzunu kullandığınızdan emin olun. Kılavuza şuradan ulaşılabilir: [h-d.com/isheets](http://h-d.com/isheets)

1-800-258-2464 (yalnızca ABD) veya 1-414-343-4056 numaralı telefonlardan Harley-Davidson Müşteri Destek Merkezi ile iletişim kurun.

### Montaj Gereklilikleri

#### ⚠ UYARI

Sürücünün ve yolcunun güvenliği bu kitin doğru takılmasına bağlıdır. Prosedürü gerçekleştirebilecek yetkinliğe veya doğru aletlere sahip değilseniz, takma işlemini Harley-Davidson bayisine yaptırın. Bu kitin düzgün takılmaması ölüme veya ciddi yaralanmalara neden olabilir. (00308b)

#### NOT

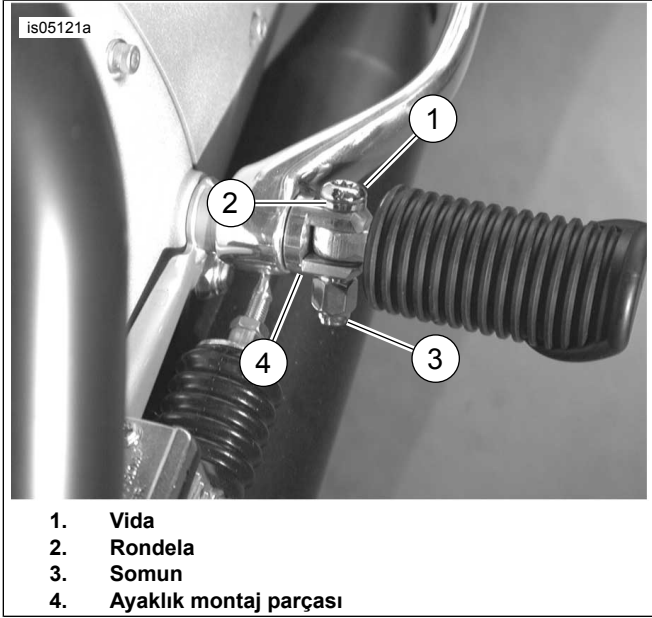
Bu kitte verilen civatalar yalnızca bir kerelik takılmak için tasarlanmıştır. Bu kit ilk kurulumdan sonra çıkarılırsa, Loctite 243'ü (Mavi) civataların dişlerine yeniden uygulamanız gerekir.

### ÇIKARMA

- Somunu (3) ve vidayı (1) ayaklık montaj parçasından (4) çıkarın. Somunu ve vidayı atın.

## KURULUM

1. Vidaya (1) diř tutucusu sűrűn.  
Sarf Malzemesi: LOCTITE 243 MEDIUM STRENGTH  
THREADLOCKER AND SEALANT (MAVİ) (99642-97)
2. Őekil 2 Ayaklıđı **yeni** rondela (2) ve vida (1) ile takın.
3. **Yeni** somunu (3) takın. Sıkın.  
Tork: 13,6–21,7 N·m (10–16 ft-lbs)
4. Aynı adımları diđer tarafta da tekrarlayın.



Őekil 2. Ayaklık Vidasının Takılması