



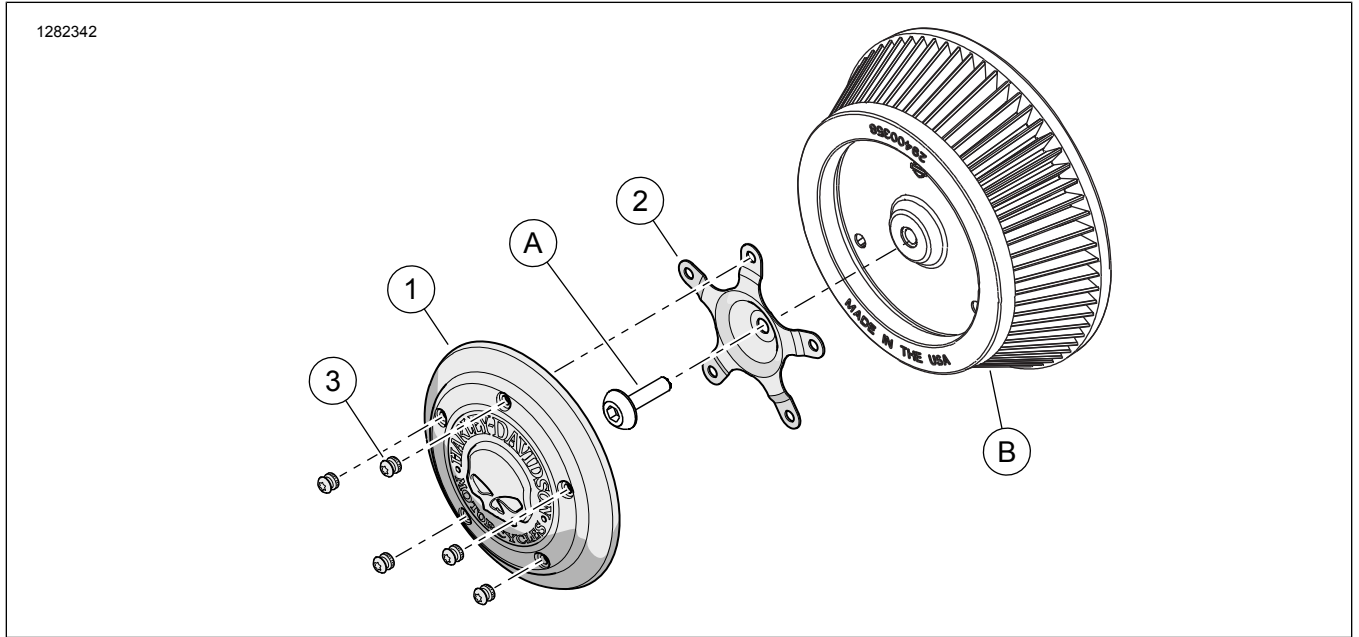
## HAVA FİLTRESİ KAPAĞI

Tablo 1. Genel Bilgi

Kitler	Önerilen Aletler	Beceri Seviyesi*	Saat
27956-10, 29417-04, 29820-11, 29400366, 61300057, 61300058, 61301027, 61400007, 61400009, 61400019, 61400021, 61400049, 61400050, 61400052, 61400163, 61400164, 61400166, 61400167, 61400168, 61400170, 61400323	Koruyucu Gözlük, Tork Anahtarı		1 saat

(1) \*Sıkma torku ve diğer uygun alet ve teknikler gereklidir

### KİT İÇERİKLERİ



Şekil 1. Kit İçerikleri: Hava Filtresi Kapağı



**Tablo 2. Kit İçerik Listesi: Hava Filtresi Kapağı**

<input checked="" type="checkbox"/>	Öge	Mikt- ar	Açıklama	Part No.	Notlar
<input type="checkbox"/>	1	1	Hava filtre kapağı	Ayrı satılmaz	
<input type="checkbox"/>	2	1	Braket, montaj (5 delikli)	29077-03	Kit 27956-10, 29417-04, 29820-11, 29400366, 61300057, 61301027, 61400049, 61400163, 61400167, 61400323
1		Braket, montaj (5 delikli)	61400011	Kit 61300058, 61400007, 61400009, 61400021, 61400052, 61400166, 61400170	
1		Braket, montaj (5 delikli)	12700026	Kit 61400019, 61400050, 61400164, 61400168	
<input type="checkbox"/>	3	5	Vida, Torx™, yuvarlak başlı, krom	94590-98	29400366 hariç tüm kitleler 3,4–4,2 N·m (30–37 in-lbs)
5		Vida, Torx™, yuvarlak başlı, siyah oksit	10200435	Sadece Kit 29400366 3,4–4,2 N·m (30–37 in-lbs)	
5		Vida, Torx™, yuvarlak başlı, krom	10200894	Sadece Kit 61301027 3,4–4,2 N·m (30–37 in-lbs)	
Aşağıdaki parçalar kitlede yer almaz ama talimat metninde kullanılmıştır:					
<input checked="" type="checkbox"/>	A		Orijinal Ekipman yuvarlak başlı vida		3,4–6,8 N·m (30–60 in-lbs)
<input checked="" type="checkbox"/>	B		Orijinal Ekipman hava filtresi kapağı		

**NOT**

Aracınıza ögeler takmadan veya çıkarmadan önce kit içinde tüm bileşenlerin mevcut olduğunu doğrulayın.

**GENEL**

**Modeller**

Model donanım bilgisi için P&A perakende satış kataloğuna veya [www.harley-davidson.com](http://www.harley-davidson.com) adresinden Parçalar ve Aksesuarlar (sadece İngilizce) bölümüne başvurun.

Talimatların en güncel versiyonunu kullandığınızdan emin olun: [www.harley-davidson.com/isheets](http://www.harley-davidson.com/isheets)

1-800-258-2464 (yalnızca ABD) veya 1-414-343-4056 numaralı telefonlardan Harley-Davidson Müşteri Destek Merkezi ile iletişim kurun.

**Montaj Gereklilikleri**

**▲ UYARI**

Sürücünün ve yolcunun güvenliği bu kitin doğru takılmasına bağlıdır. Prosedürü gerçekleştirebilecek yetkinliğe veya doğru aletlere sahip değilseniz, takma işlemini Harley-Davidson bayisine yaptırın. Bu kitin düzgün takılmaması ölüme veya ciddi yaralanmalara neden olabilir. (00308b)

**MONTE ETME**

- Bkz. Şekil 1 . Hava filtresi kapağı vidasını (A) söküp saklayın. Orijinal Ekipman (OE)
- Montaj braketini (2) vida (A) ile takın.
  - Braketin bir kolunu saat 12 pozisyonuna getirin.

- Vidayı (A) sıkın.  
Tork: 3,4–6,8 N·m (30–60 in-lbs)
- Hava filtresi kapağını (1) brakete (2) takın.
    - Kapaktaki deliklerle braketin üstündeki delikleri hizalayın.
    - Tüm vidaları (3) takın ve kısmen sıkın.
    - Vidaları (3) yıldız şablonunda sıkın.  
Tork: 3,4–4,2 N·m (30–37 in-lbs)
  - OE ağız söküldüyse, (eğer kitle birlikte verilmişse) Uyarı Etiketini açıkça görünen bir yere yapıştırın. Harley-Davidson etiketin şu kısımlara yapıştırılmasını önerir:
    - Softail:** Alt çamurluğun sağı
    - Dyna:** Arka salıncağın sağı.
    - Touring/Trike:** İç birincil üst yan veya yan kapak.