



## AYRILABİLİR YAN ÇANTA KİTİ

### GENEL

#### Kit Numarası

90201769, 90201770

#### Modeller

Model uyum bilgisi için P&A perakende satış kataloğunu veya [www.harley-davidson.com](http://www.harley-davidson.com) adresinden Parts and Accessories (sadece İngilizce) bölümüne bakın.

#### Montaj Gereklilikleri

##### ⚠ UYARI

Sürücünün ve yolcunun güvenliği bu kitin doğru takılmasına bağlıdır. Prosedürü gerçekleştirebilecek yetkinliğe veya doğru aletlere sahip değilseniz, takma işlemini Harley-Davidson bayisine yaptırın. Bu kitin düzgün takılmaması ölüme veya ciddi yaralanmalara neden olabilir. (00308b)

##### ⚠ UYARI

Yan çanta ağırlık kapasitesini aşmayın. Çantaların her birine eşit ağırlık koyun. Yan çantalarda çok fazla ağırlık bulunması, ölüm veya ciddi yaralanmayla sonuçlanabilecek kontrol kaybına neden olabilir. (00383a)

90201777, 91017-10A, 90799-94D, 90201324, 91790-84C veya 90201433 Ayrılabilir Çanta Destek Rayı Kitinin ayrı olarak satın alınması gerekir.

##### NOT

**Kit 90201769** her bir taraf için maksimum kapasite 2,7 kg (6 lb).

**Kit 90201770** her bir taraf için maksimum kapasite 4,5 kg (10 lb).

#### Kit İçerikleri

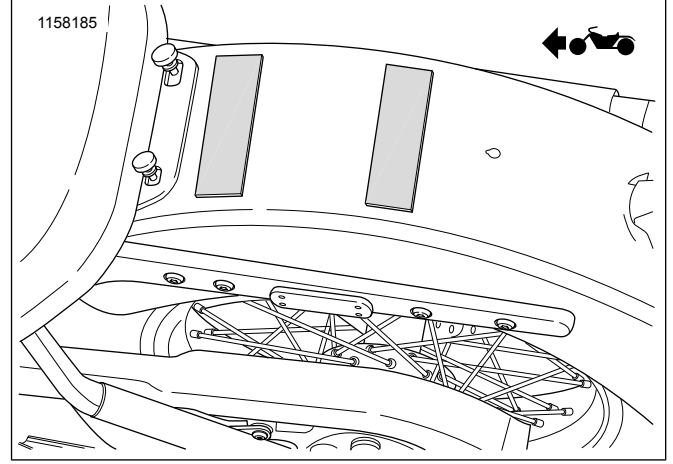
Bkz. Şekil 4 ve Tablo 1

#### MONTAJ

1. Şekil 1 Aşınma önleyici bandı iki parçaya kesin, arka çamurluğa göre boyutunu ayarlayın ve uygulayın.

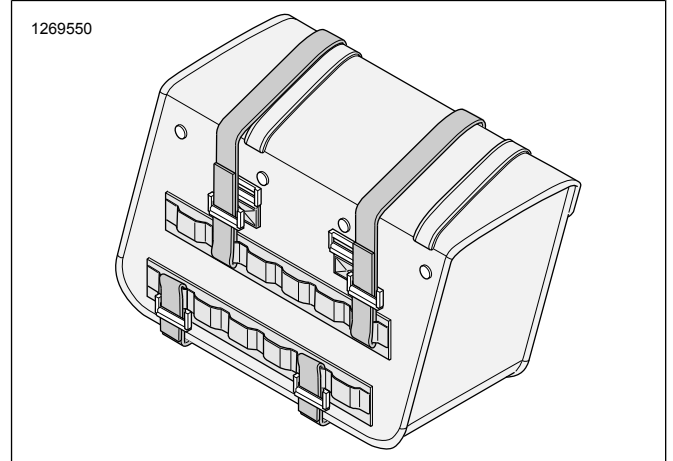
##### NOT

Boyaların kalkmasını önlemek için aşınma önleyici bandı arka çamurluğun üstüne uygulayın.



Şekil 1. Aşınma Önleyici Bant Yerleşimi

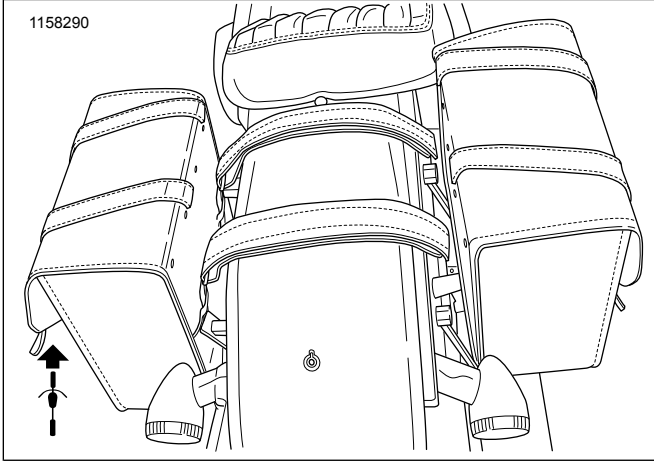
2. Şekil 2 Üç adet cırt cırtı yan çantanın arkasına yapıştırın.



Şekil 2. Cırt Cırt Bağlantısı (Tipik)

3. İlk olarak yan çantadaki alt cırt cırtı aracın sağ tarafındaki destek rayının altına yapıştırın.
4. Cırt cırtın iyice sabitlendiğinden emin olun.
5. Fazlalık cırt cırtı kırın.
6. Çantadaki geri kalan iki cırt cırtın her birini destek rayının her iki tarafına gelecek şekilde sabitleyin.
7. Cırt cırtın iyice sabitlendiğinden emin olun.
8. Fazlalık cırt cırtları kırın.
9. 2 ile 8. adımlar arasındaki kısımları aracın sol tarafında tekrarlayın.

10. Şekil 3 Aşınma önleyici bant üzerinde çamurluk boyunca sağ yan çantasına daha önceden takılan destek çatalını kurun ve sol taraftaki yan çantaya takın.



**Şekil 3. Destek Çatalı Yerleşimi**

11. Destek çatalını sıkın.  
12. Destek çatalının iyice sabitlendiğinden emin olun.

**NOT**

*Yan çanta ile egzoz arasında yeterli mesafe olduğunu teyit edin.*

13. Fazlalık destek çatalını kırıpın.

14. Çantalar aracın reflektörlerini kapatıyorsa reflektörleri (4) yan çantalara takın.

- a. Yapışkan desteği reflektörden çıkarın.  
b. Reflektörleri dış çantanın yüzeyine yapıştırın.

## BAKIM TALİMATLARI

### DIKKAT

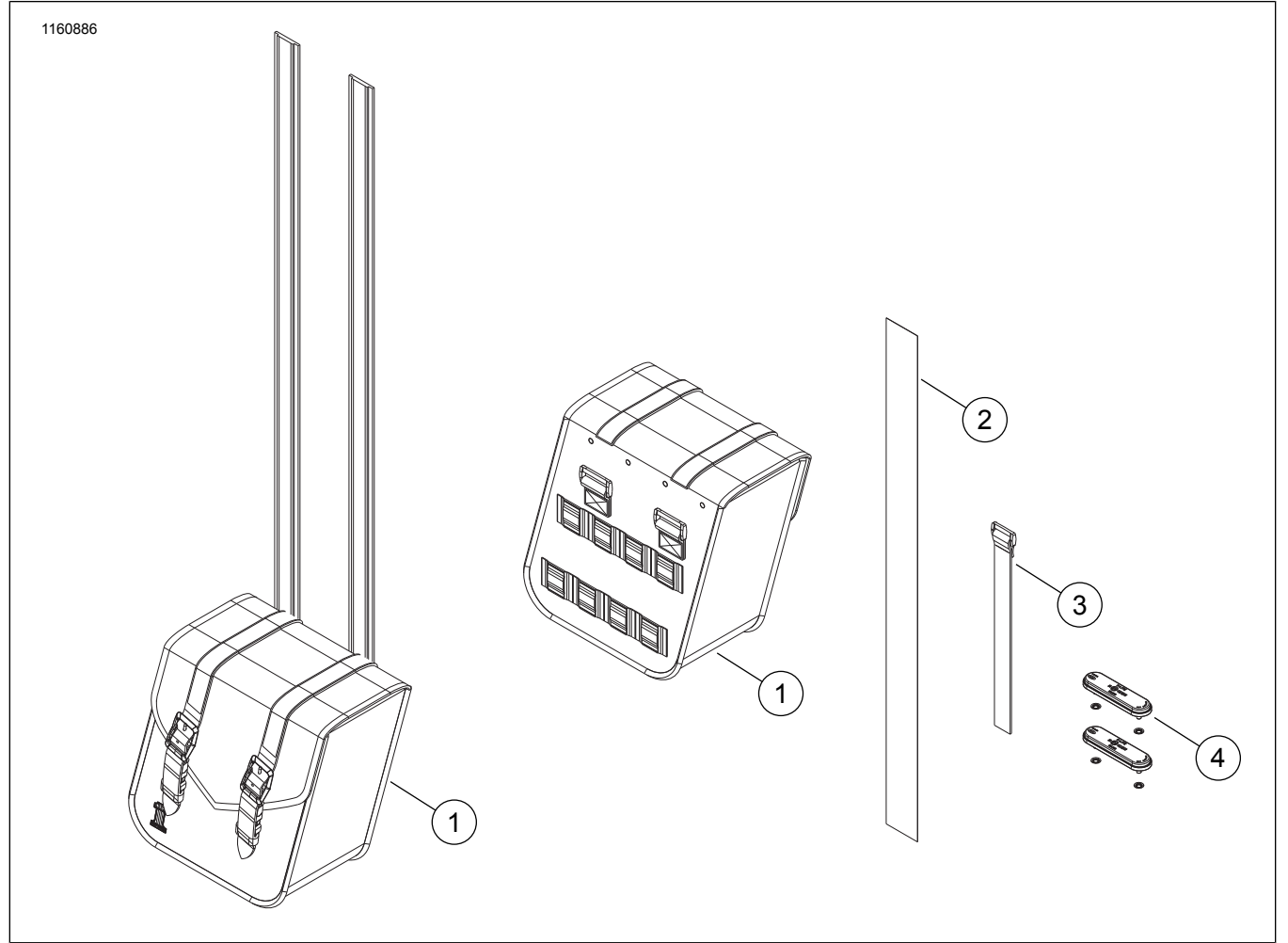
**Yan çantalar, selesler, depo panelleri veya boyalı yüzeyler üzerinde ağartıcı içeren çamaşır suyu veya deterjanları kullanmayın. Aksi takdirde ekipmanın zarar görmesine neden olabilir. (00229a)**

Deri, vinil ve diğer sentetik yüzeylerin görüntüsünü korumak ve ömrünü uzatmak için bu yüzeyler düzenli olarak temizlenmeli ve bakımı yapılmalıdır. Bu yüzeyleri her mevsim bir kere veya daha olumsuz koşullarda daha sık olarak temizleyin ve yüzeylerin bakımını bakın.

Bu yüzeyler uzun süre kötü hava koşullarına maruz kalacak şekilde tasarlanmamıştır. Bu yüzeyleri bir HARLEY-DAVIDSON SEAT RAIN COVER (HARLEY-DAVIDSON SELE YAĞMUR KILIFI) veya MOTORCYCLE STORAGE COVER (MOTOSİKLET SAKLAMA KILIFI) ile (ayrı olarak satılır) koruyun.

1. Yüzeyden tozu vakumlayın veya püskürtün.
2. Dış yüzeyleri sabunlu suyla iyice temizleyin.
3. Malzemeye diğer ürünleri uygulamadan önce malzemenin oda sıcaklığında doğal olarak ve tamamen kurumasını bekleyin. Malzemeyi çabucak kurutmak için yapay yollara başvurmeyin.

## SERVİS PARÇALARI



Şekil 4. Servis Parçaları: Ayrılabilir Yan Çanta Kiti (Kompakt versiyon gösterilir)

Tablo 1. Servis Parçaları: Ayrılabilir Yan Çanta Kiti

Öge	Tanım (Miktar)	Parça Numarası
1	Yan çantalar	Ayrı satılmaz
2	Aşınma önleyici bant, 28 inç	90201955
3	Cırt Cırt Destekleri (8)	90201895
4	Reflektör Kiti (2)	59480-04A