



ÇIKARILABİLİR ÖN CAM VE HIZLI KELEPÇE KENETLEME KİTİ

Tablo 1. Genel Bilgi

| Kitler | Önerilen Aletler | Beceri Seviyesi ⁽¹⁾ | Saat |
|---|--------------------------------|--------------------------------|--------|
| 58444-06, 58413-06, 58387-06, 58348-06, 58347-06, 58346-06, 57609-08, 57340-08, 57338-08, 57301-06, 57300-06, 57016-06, 57015-06, 58630-09, 58617-09, 57400361 | Koruyucu Gözlük, Tork Anahtarı | | 1 saat |

(1) Tork değerine göre veya diğer gerekli orta seviye aletler ve tekniklere göre sıklıkla

GENEL

Modeller

Model donanım bilgisi için P&A Perakende Satış Kataloğuna veya www.harley-davidson.com adresinden Parçalar ve Aksesuarlar (sadece İngilizce) bölümüne bakın.

Şu adresten ulaşılabilen talimat sayfasının en son sürümünü kullandığınızı doğrulayın: www.harley-davidson.com/isheets.

1-800-258-2464 (yalnızca ABD) veya 1-414-343-4056 numaralı telefonlardan Harley-Davidson Müşteri Destek Merkezi ile iletişim kurun.

Montaj Gereklilikleri

⚠ UYARI

Sürücünün ve yolcunun güvenliği bu kitin doğru takılmasına bağlıdır. Prosedürü gerçekleştirebilecek yetkinliğe veya doğru aletlere sahip değilseniz, takma işlemini Harley-Davidson bayisine yaptırın. Bu kitin düzgün takılmaması ölüme veya ciddi yaralanmalara neden olabilir. (00308b)

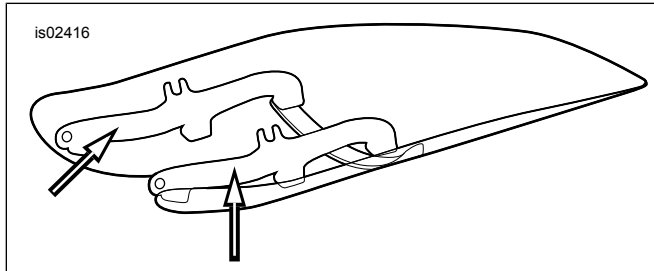
NOT

Kaplamayı korumak için boyalı parçaları örtün.

MONTE ETME

Kelepçelerin Ön Cama Montajı

- Bkz. Şekil 1. Ön cam alt tertibatını montaj braketleri yukarı bakacak şekilde temiz ve yumuşak bir yüzey üzerine yüz üstü yerleştirin.



Şekil 1. Ön Cam Montaj Braketleri

- See Şekil 3, Şekil 4, Şekil 5, Şekil 6, Şekil 7 and Şekil 8. Ambalajdan hem kelepçeyi hem de donanım kitlerini çıkarın ve montaj için benzer hazırlık parçalarını ayırın.

- Bkz. Şekil 2. Kelepçe montajlarını (5) ve donanım yığınlarını önceden monte edin.

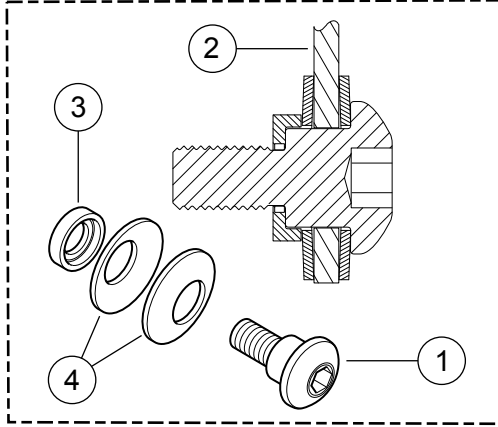
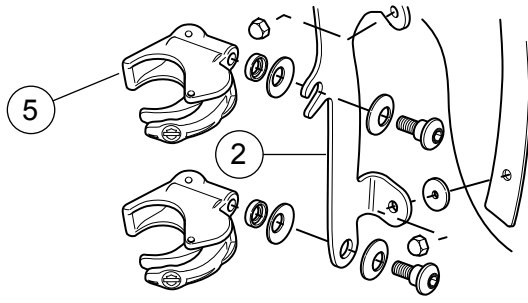
⚠ UYARI

Belleville (konik) rondelaların kubbeli tarafı birbirine bakmalı ve her montaj noktasında ön cam montaj braketlerini arasına almalıdır. Rondelaların doğru tarafa yönlendirilmemesi ön camın bir çarpışma sırasında kopup ayrılma yeteneğini azaltarak ölüm veya ciddi yaralanma ile sonuçlanabilir. (00422b)

- Kelepçeyi (5) yukarı bakacak şekilde ön cam braketinin (2) içine takın. Ön camın motosiklete montajı sırasında kelepçenin yönünü ön cama doğru gelecek yeterlilikte tutarak yarım dış civataları (1) sıkın. Civatalar daha sonra tamamen sıkılacaktır. Diğer üç kelepçe için bu işlemi tekrarlayın.

NOT

Braketlerin yakıt deposunu çizmesini önlemek için ön tekerleği düz tutun.



1. Yarım diş civata
2. Sağ ön cam braket
3. Tas rondela
4. Belleville rondelaları (birleşik tarafları ön cam braketleri arasında birbirlerine bakar)
5. Kelepçe, ön cam montajı

Şekil 2. Ön Cam Montaj Kelepçesi

Ön Camın Takılması

1. Dört kelepçenin tamamını açın. Ön camı (kelepçe tarafı sizden uzağa bakacak şekilde) motosikletin önüne getirin.

NOT

Polikarbon ön cam son derece esnek ve motosiklet montajını kolaylaştırmak için kelepçeler ön fardan uzağa gelecek şekilde bükülebilir. Ön camı çatal sürgülere yerleştirirken kelepçelerle ön çap yuvasını çizmemeye dikkat edin.

2. Ön çamurluğu destekleyin; ön far etrafındaki ön camı ortalayın ve kelepçeleri çatal sürgülere oturtun.
3. Alt taraftan (her iki taraf) başlayarak ve yarım diş civatalar parmakla sıkımdan bir miktar daha sıkı olacak şekilde her kelepçeyi kapatın ve kelepçelerin çatal sürgülere ve birbirlerine kendiliğinden hizalanmasına dikkat edin.

NOT

Yarım diş civataları, tavsiye edilen torktan fazla sıkmayın. Aşırı sıkılmak, kelepçenin çatal sürgüsü üzerinde bükülmesine ve germe çenesinin eğilmesine neden olabilir. Eğilen kelepçe, çatal sürgü üzerinde ön yükü taşıyamaz ve ön camın kullanım sırasında gevşemesine sebebiyet verebilir.

DIKKAT

Montaj vidalarını takarken tavsiye edilen tork değerini aşmayın. Aksi takdirde ön cam zarar görebilir. (00385a)

4. Yarım diş civataların her birinin omuz bölümünün, her bir ön cam braket konumuna tam olarak oturduğunu kontrol edin. Sıkın.

Tork: 6,7 N·m (60 in-lbs) yarım diş civata

- 57400361 kiti için , iki üst kelepçedeki yarım diş civataları sıkılmak için ön camı araçtan çıkarın.

▲ UYARI

Aksesuarların yanlış monte edilmesi veya yükün yanlış yüklenmesi, denge ve kullanımı ölüm veya ciddi yaralanmayla sonuçlanabilecek şekilde olumsuz yönde etkileyebilir. (00455b)

▲ UYARI

Sabit ve hareketli parçalar arasında yeterli açıklık bırakılmaması kontrolün kaybedilmesine neden olarak ölüm veya ciddi yaralanma ile sonuçlanabilir. (00378a)

NOT

Montajı tamamladıktan sonra ön camı kontrol edin. Ön cam montajının, ön çatal düzeneğinin tam sol veya tam sağ hareketini kısıtlamadığından emin olun. Kısıtlama olursa, uygun açıklık elde edilinceye kadar ön camı gerekli olduğu şekilde ayarlayın. Bu aksesuar takılıyken sürüş yapmadan önce deneyimli bir Harley-Davidson servis personeline sorunları düzelttirin.

NOT

Montaj donanımını belirli aralıklarla kontrol edin. Asla gevşek montaj birimleriyle sürmeyin. Gevşek bir montaj birimi diğer tüm montaj birimlerinin üzerinde ve ön camın kendisinde ekstra zorlanmaya neden olur ve bileşenlerin erkenden arıza çıkarmasına neden olabilir.

Ön Camı Çıkarma

- Ön camı sökmek için dört kelepçeyi istenilen sırada açın ve önceki montaj prosedürlerini tersinden uygulayın.
- Ön far yuvasını veya yakıt deposunu çizmemeye dikkat edin.
- Ön camı, ön cam kelepçelerinin en iyi şekilde korunacağı bir yerde saklayın.
- Ön camın darbe alabileceği veya düşebileceği yerlerden uzak tutun.
- Ön cam tertibatının üzerinde hiçbir şey istiflemeysin.
- Saklama süresinden sonra kelepçeleri ve donanımı, bağlantı elemanı ön yükü ve temizliği yönünden kontrol edin.
- Her bir kelepçe, çatal sürgüsüyle eşleşen kelepçe selesinde bir çift kauçuk contaya sahip olmalıdır ve açık ve kapalı olarak serbestçe devir yapabilmelidir.

BAKIM VE TEMİZLİK

NOT

Bir ön camın iç eğimindeki güneş ışığı yansımaları günün belirli saatlerinde motosiklet parçaları üzerinde aşırı ısı birikimine neden olabilir. Park ederken dikkat edin. Güneşe bakacak şekilde park edin; parçaların üzerine opak bir nesne koyun veya yansımaları engellemek için ön camı ayarlayın.

DIKKAT

Polikarbonat ön camların/rüzgar deflektörlerinin korunması için uygun dikkat ve bakım gerekir. Polikarbonatın uygun şekilde korunmaması ön camlarda/rüzgar deflektörlerinde hasara neden olabilir. (00483e)

DIKKAT

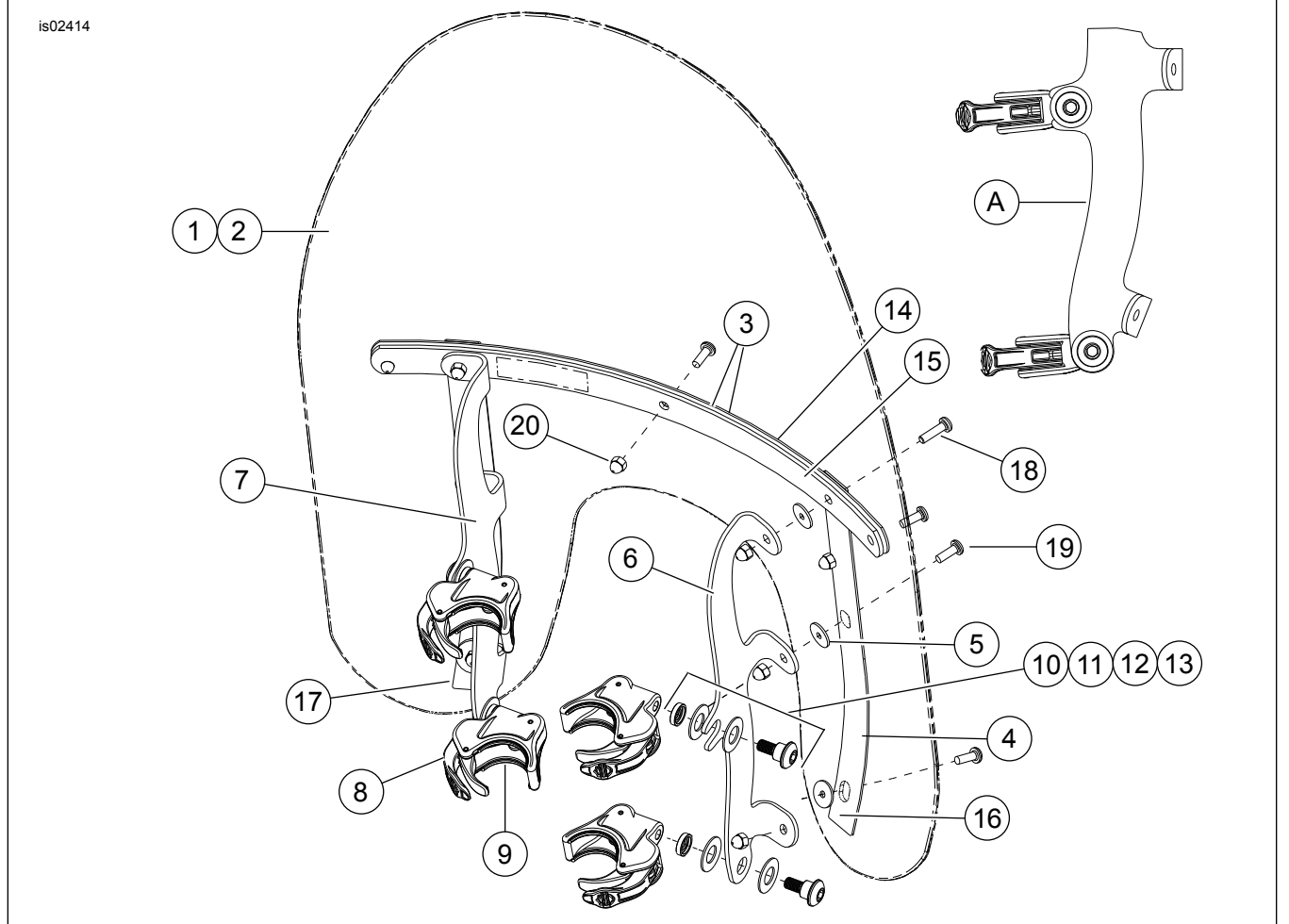
Harley-Davidson ön camlarında yalnızca Harley-Davidson'ın tavsiye ettiği ürünleri kullanın. Ön cam yüzeyinin zarar görmesine (matlaşma veya buğulanma gibi) neden olabilecek aşındırıcı kimyasallar veya yağmur astarlama ürünleri kullanmayın. (00231c)

- Aşırı güneşte veya yüksek sıcaklıkta temizlemeyiniz.
- Pudralı, aşındırıcı veya alkalin içeren temizleyiciler ön cama zarar verir.
- Ön camı bir tıraş bıçağıyla veya diğer keskin cisimlerle asla kazımayın. Aksi halde kalıcı hasar meydana gelir.

NOT

Yıkamadan önce ön camı temiz, ıslak bir bezle yaklaşık 15 dakika süreyle kaplamak, kurumuş böceklerin temizlenmesini kolaylaştırır.

Harley-Davidson Ön Cam Su İtici Uygulaması (Parça No 99841-01) Harley-Davidson polikarbonat ön camlarda kullanım için onaylıdır.

KİT İÇERİKLERİ

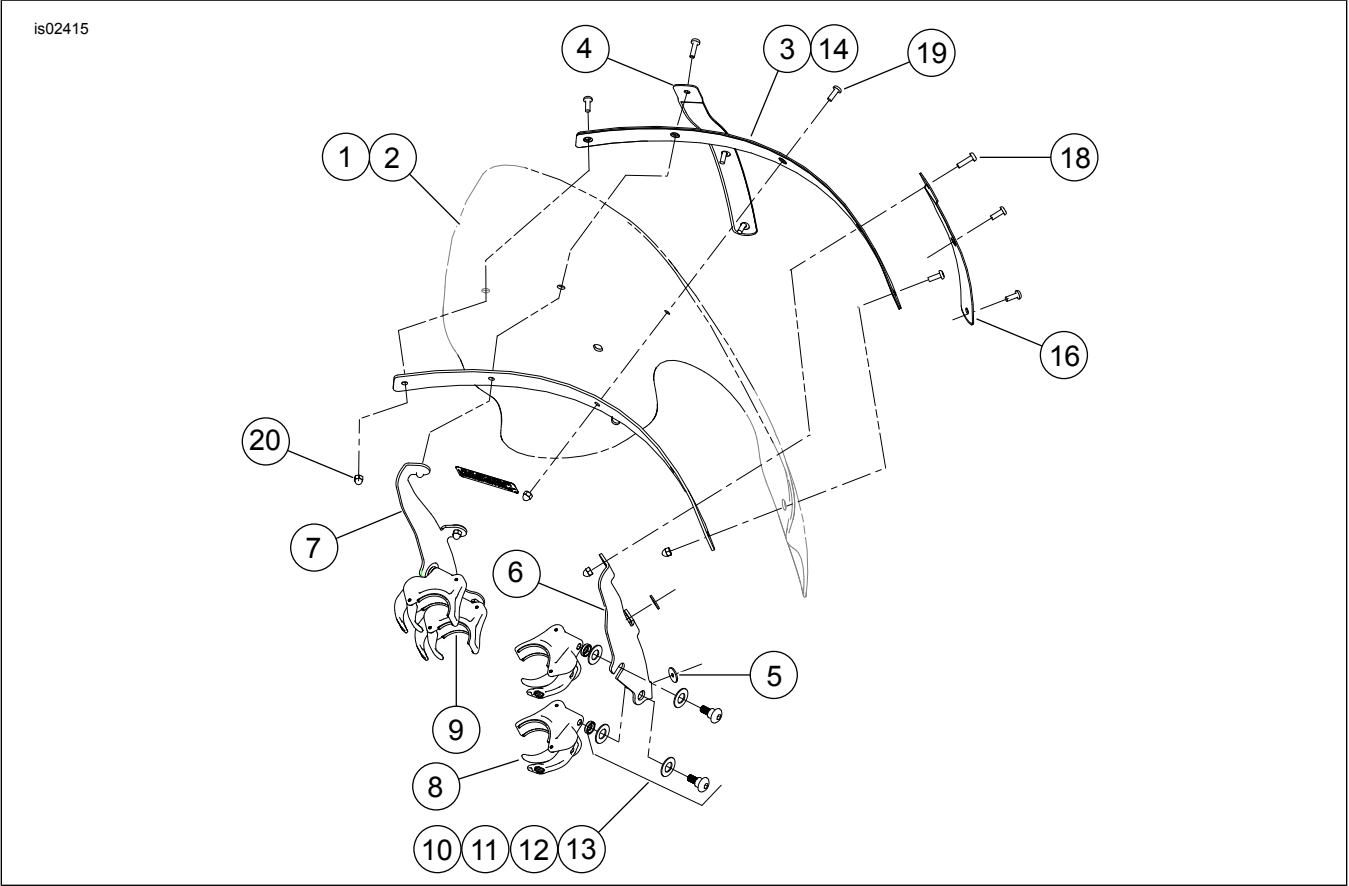
Şekil 3. Kit İçerikleri: Compact Mandallı Ön Cam Kitleri (58387-06, 58413-06, 58444-06, 58346-06, 58347-06, 58348-06)

Tablo 2. Kit İçerikleri: Compact Mandallı Ön Cam Kitleri (58387-06, 58413-06, 58444-06, 58346-06, 58347-06, 58348-06)

| Öge | Tanım (Miktar) | Parça Numarası | Öge | Tanım (Miktar) | Parça Numarası |
|-----|--|----------------|-----|--|----------------|
| 1 | Ön cam servis kiti (2 ile 5 arasındaki ürünleri içerir) | | 10 | Donanım kiti, ön cam montajı (4) (11 ile 13 arasındaki ürünleri içerir) | 58790-04 |
| | Compact, standart yükseklik, şeffaf | 58061-96 | 11 | Omuzlu vida, yuvalak baş | Satılmıyor |
| | Compact, standart yükseklik, füme | 58625-99 | 12 | Pul, tas rondela | Satılmıyor |
| | Compact alçak profil, füme | 58103-96 | 13 | Belleville pulu (2) | Satılmıyor |
| 2 | Ön cam | Satılmıyor | 14 | Askı, yatay, dış | 58051-78A |
| 3 | Bant, yatay (2) | 58052-78 | 15 | Askı, yatay, iç | 58050-78A |

Tablo 2. Kit İçerikleri: Compact Mandallı Ön Cam Kitleri (58387-06, 58413-06,58444-06, 58346-06, 58347-06, 58348-06)

| Öğe | Tanım (Miktar) | Parça Numarası | Öğe | Tanım (Miktar) | Parça Numarası |
|-----|--|----------------|--|---|----------------|
| 4 | Bant, dikey (2) | 58417-77 | 16 | Askı, dikey, sağ | 58406-75A |
| 5 | Pul, kauçuk, siyah (6) | 58152-96 | 17 | Askı, dikey, sol | 58408-75A |
| 6 | FXD braket, ön cam montajı, sağ | 58782-06 | 18 | Vida, yuvarlak baş, Torx, kilit parçası ile, #12-24 x 13/16 inç (2) | 2452 |
| | FXDWG braket, ön cam montajı, sağ | 58786-06 | 19 | Vida, yuvarlak baş, Torx, kilit parçası ile, #12-24 x 5/8 inç (7) | 2921A |
| 7 | FXD braket, ön cam montajı, sol | 58784-06 | 20 | Taçlı somun, #12-24 (krom) (9) | 7651 |
| | FXDWG braket, ön cam montajı, sol | 58787-06 | A | Brakete takılı olan kelepçelerin yandan görünümü | |
| 8 | Kelepçe montajı, aletsiz serbest kalma (4) | 57400467 | NOT: Ön cam montaj braketlerinin görünümü, çizimden farklılık gösterebilir. | | |
| 9 | Conta (kelepçe başına 8, 2) | 57197-05 | | | |



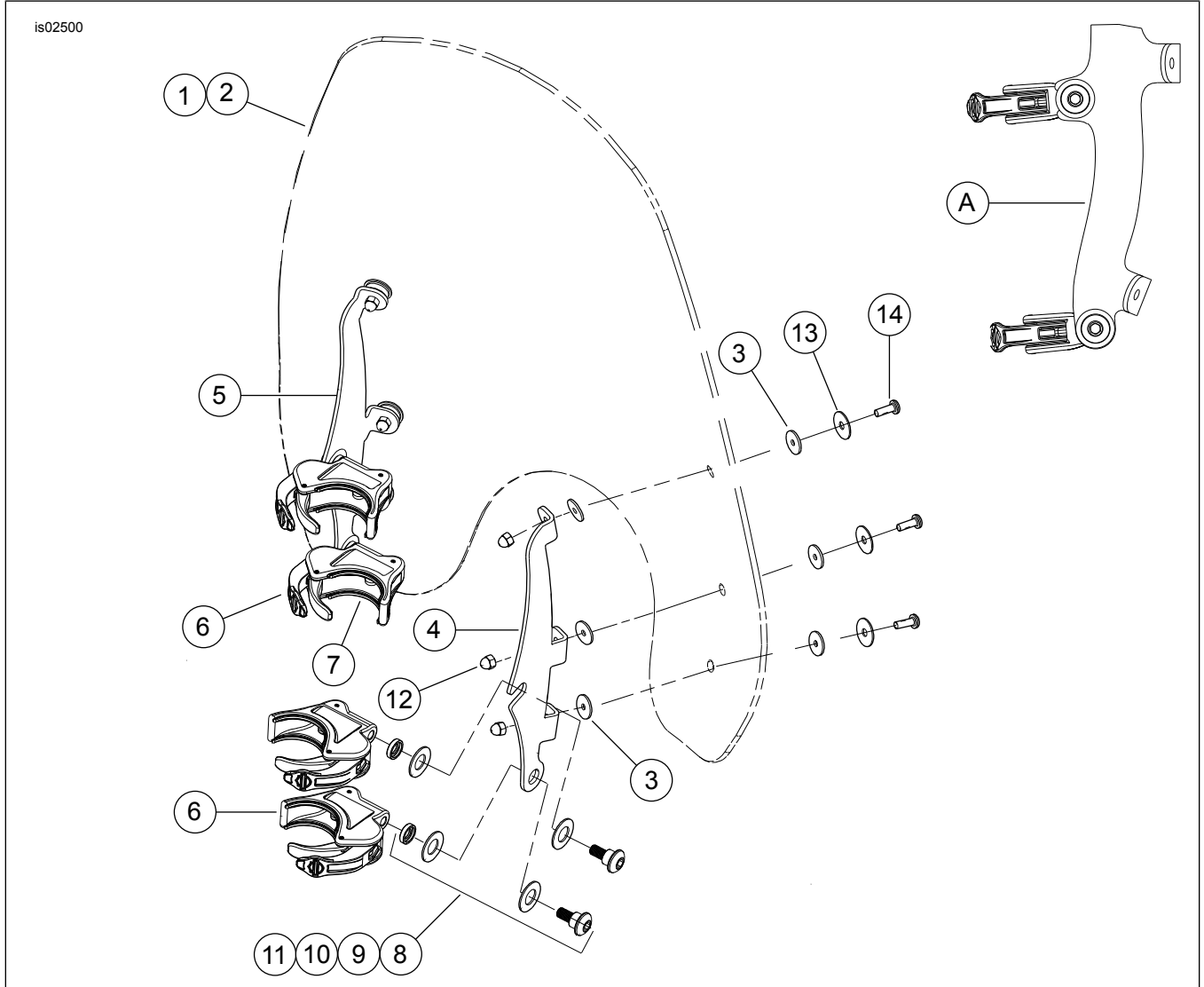
Şekil 4. Kit İçerikleri: Touring Mandallı Ön Cam Kitleri (57015-06, 57016-06)

Tablo 3. Kit İçerikleri: Touring Mandallı Ön Cam Kitleri (57015-06, 57016-06)

| Öğe | Tanım (Miktar) | Parça Numarası | Öğe | Tanım (Miktar) | Parça Numarası |
|-----|---|----------------|-----|---|----------------|
| 1 | Ön cam servis kiti (2 ile 5 arasındaki ürünleri içerir) | | 11 | Omuzlu vida, yuvalak baş | Satılmıyor |
| | Touring, şeffaf | 57024-06 | 12 | Pul, tas rondela | Satılmıyor |
| | Touring, füme | 57026-06 | 13 | Belleville pulu (2) | Satılmıyor |
| 2 | Ön cam | Satılmıyor | 14 | Askı, yatay, dış | 58577-96 |
| 3 | Bant, yatay (2) | 58582-96 | 15 | Askı, yatay, iç | 58578-96 |
| 4 | Bant, dikey (2) | 57019-06 | 16 | Askı, dikey, sağ | 57020-06 |
| 5 | Pul, kauçuk, siyah (4) | 58152-96 | 17 | Askı, dikey, sol | 57021-06 |
| 6 | Braketi, ön cam montajı, sağ | 57022-06 | 18 | Vida, yuvarlak baş, Torx, kilit parçası ile, #12-24 x 13/16 inç (2) | 2452 |
| 7 | Braket, ön cam montajı, sol | 57023-06 | 19 | Vida, yuvarlak baş, Torx, kilit parçası ile, #12-24 x 5/8 inç (7) | 2921A |
| 8 | Kelepçe montajı, aletsiz serbest kalma (4) | 57400467 | 20 | Taçlı somun, #12-24 (krom) (9) | 7651 |

Tablo 3. Kit İçerikleri: Touring Mandallı Ön Cam Kitleri (57015-06, 57016-06)

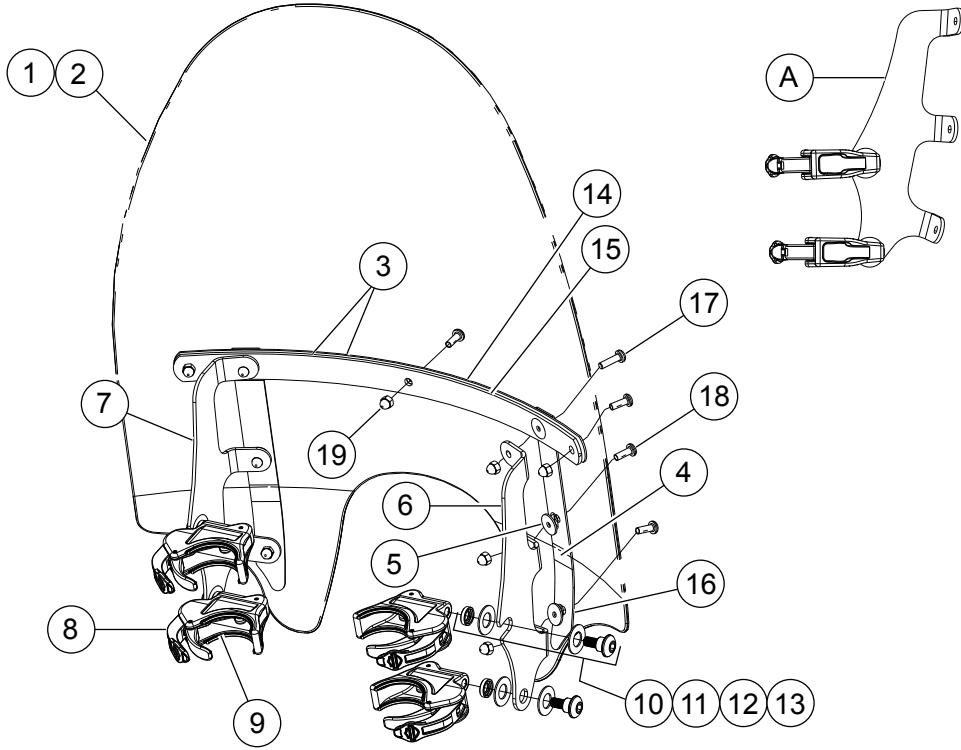
| Öge | Tanım (Miktar) | Parça Numarası | Öge | Tanım (Miktar) | Parça Numarası |
|-----|--|----------------|---|----------------|----------------|
| 9 | Conta (kelepçe başına 8, 2) | 57197-05 | NOT: Ön cam montaj braketlerinin görünümü, çizimden farklılık gösterebilir. | | |
| 10 | Donanım kiti, ön cam montajı (4) (11 ile 13 arasındaki ürünleri içerir) | 58790-04 | | | |



Şekil 5. Kit İçerikleri: Super Sport Mandallı Ön Cam Kitleri (57300-06, 57301-06)

Tablo 4. Kit İçerikleri: Super Sport Mandallı Ön Cam Kitleri (57300-06, 57301-06)

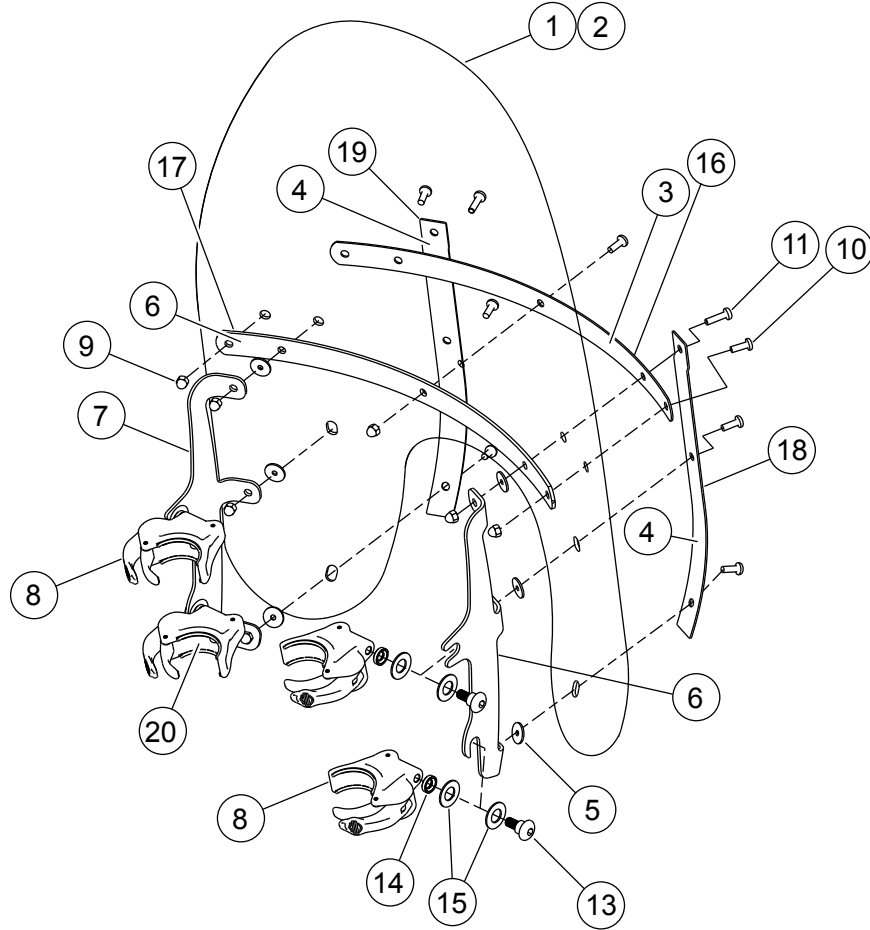
| Öge | Tanım (Miktar) | Parça Numarası | Öge | Tanım (Miktar) | Parça Numarası |
|-----|---|----------------|---|---|----------------|
| 1 | Ön cam servis kiti, Super Sport (2 ile 3 arasındaki ürünleri içerir) | 57302-06 | 8 | Donanım kiti, ön cam montajı (4) (9 ile 11 arasındaki ürünleri içerir) | 58790-04 |
| 2 | Ön cam | Satılmıyor | 9 | Omuzlu vida, yuvalak baş | Satılmıyor |
| 3 | Pul, kauçuk, siyah (12) | 58152-96 | 10 | Pul, tas rondela | Satılmıyor |
| 4 | FXD braket, ön cam montajı, sağ | 57304-06 | 11 | Belleville pulu (2) | Satılmıyor |
| 5 | FXDWG braket, ön cam montajı, sağ | 57306-06 | 12 | Taçlı somun, #12-24 (krom) (6) | 7651 |
| 6 | FXD braket, ön cam montajı, sol | 57305-06 | 13 | Pul, paslanmaz çelik (6) | 6914 |
| 7 | Kelepçe montajı, aletsiz serbest kalma (4) | 57400467 | 14 | Vida (6) | 2921A |
| 8 | Conta (kelepçe başına 8, 2) | 57197-05 | A | Brakete takılı olan kelepçelerin yandan görünümü | |
| | | | NOT: Ön cam montaj braketlerinin görünümü, çizimden farklılık gösterebilir. | | |



Şekil 6. Kit İçerikleri: Yardımcı Lambalar için Şalterli Mandallı Ön Cam Kiti (57609-08)

Tablo 5. Kit İçerikleri: Yardımcı Lambalar için Şalterli Mandallı Ön Cam Kiti (57609-08)

| Öge | Tanım (Miktar) | Parça Numarası | Öge | Tanım (Miktar) | Parça Numarası |
|-----|--|----------------|--|---|----------------|
| 1 | Yardımcı Lamba Şalterli FXD için ön cam servis kiti (2 ile 5 arasındaki ürünleri içerir) | 58774-08 | 11 | Omuzlu vida, yuvalak baş | Ayrı Satılmaz |
| 2 | Ön cam | Ayrı Satılmaz | 12 | Pul, tas rondela | Ayrı Satılmaz |
| 3 | Bant, yatay (2) | 58052-78 | 13 | Belleville pulu (2) | Ayrı Satılmaz |
| 4 | Bant, dikey (2) | 58415-08 | 14 | Askı, yatay, dış | 58051-78A |
| 5 | Pul, kauçuk, siyah (6) | 58152-96 | 15 | Askı, yatay, iç | 58050-78A |
| 6 | FXD braket, ön cam montajı, sağ | 57602-08 | 16 | Askı, dikey (2) | 57603-08 |
| 7 | FXD braket, ön cam montajı, sol | 57601-08 | 17 | Vida, yuvarlak baş, Torx, kilit parçası ile, #12-24 x 13/16 inç (2) | 2452 |
| 8 | Kelepçe montajı, aletsiz serbest kalma (4) | 57400467 | 18 | Vida, yuvarlak baş, Torx, kilit parçası ile, #12-24 x 5/8 inç (7) | 2921A |
| 9 | Conta (kelepçe başına 8, 2) | 57197-05 | 19 | Taçlı somun, #12-24 (krom) (9) | 7651 |
| 10 | Donanım kiti, ön cam montajı (4) (11 ile 13 arasındaki ürünleri içerir) | 58790-04 | | | |
| A | Brakete takılı olan kelepçelerin yandan görünümü. | | Not: Ön cam montaj braketlerinin görünümü, çizimden farklılık gösterebilir. | | |

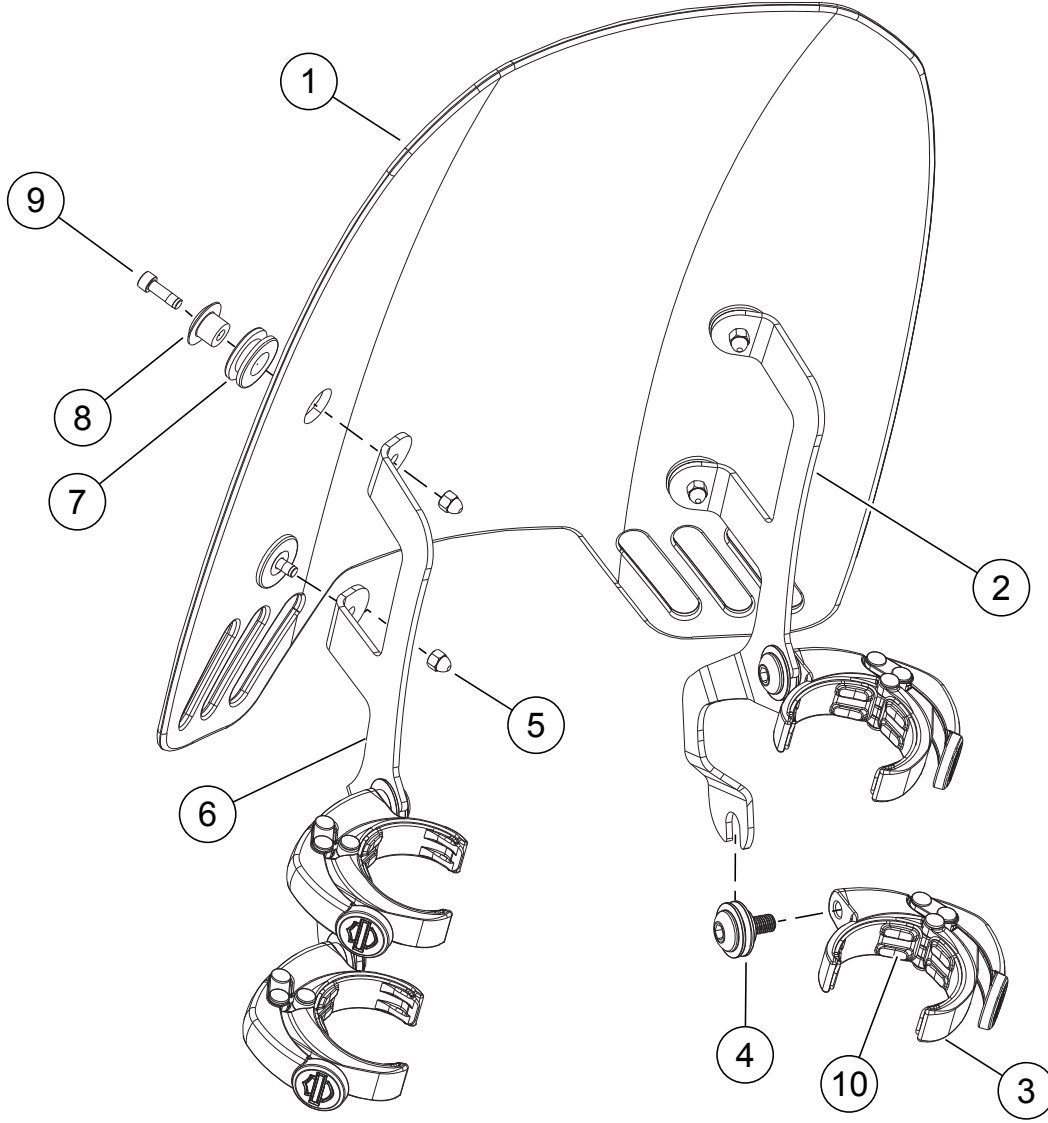


Şekil 7. Kit İçerikleri: Mandallı Ön Cam Kitleri (57338-08, 57340-08, 58617-09, 58630-09)

Tablo 6. Kit İçerikleri: Mandallı Ön Cam Kitleri (57338-08, 57340-08, 58617-09, 58630-09)

| Öge | Tanım (Miktar) | Parça Numara | Öge | Tanım (Miktar) | Parça Numara |
|-----|---|--------------|-----|---|--------------|
| 1 | Ön cam, standart, şeffaf, ikiz lamba | 57339-08 | 11 | Vida, yuvarlak baş, Torx, kilit parçası ile, #12-24 x 13/16 inç (2) | 2452 |
| 2 | Ön cam, alçak profil, füme, ikiz lamba | 57341-08 | 12 | Donanım kiti, ön cam montajı (4) (13 ile 15 arasındaki ürünleri içerir) | 58790-04 |
| 3 | Bant, yatay (2) | 58052-78 | 13 | • Omuzlu vida, yuvalak baş | Satılmıyor |
| 4 | Bant, dikey (2) | 58417-77 | 14 | • Pul, tas rondela | Satılmıyor |
| 5 | Pul, kauçuk, siyah (4) | 58152-96 | 15 | • Belleville pulu (2) | Satılmıyor |
| 6 | Braket, ön cam montajı, sağ, FXDF | 58775-08 | 16 | Askı, yatay, dış | 58051-78A |
| | Braket, ön cam montajı, siyah, sağ, FXDF | 58662-09 | | Askı, yatay, siyah, dış | 58069-09 |
| 7 | Braket, ön cam montajı, sol, FXDF | 58776-08 | 17 | Askı, yatay, iç | 58050-78A |
| | Braket, ön cam montajı, siyah, sol, FXDF | 58667-09 | | Askı, yatay, siyah, iç | 58068-09 |
| 8 | Kelepçe montajı, aletsiz serbest kalma (4) | 57400467 | 18 | Askı, dikey, sağ | 58406-75A |
| | | | | Askı, dikey, siyah, sağ | 58045-09 |
| 9 | Taçlı somun, #12-24 (krom) (9) | 7651 | 19 | Askı, dikey, sol | 58408-75A |
| | | | | Askı, dikey, siyah, sol | 58046-09 |
| 10 | Vida, yuvarlak baş, Torx, kilit parçası ile, #12-24 x 5/8 inç (7) | 2921A | 20 | Conta (kelepçe başına 8, 2) | 57197-05 |

Not: Ön camın görünümü, çizimden farklılık gösterebilir.



Şekil 8. Kit İçerikleri: Mandallı Ön Cam Kiti (57400361) - FXDRS

Tablo 7. Kit İçerikleri: Mandallı Ön Cam Kiti (57400361) - FXDRS

| Öge | Tanım (Miktar) | Parça Numarası |
|-----|--|----------------|
| 1 | On cam, 14 inç, açık füme | 57400394 |
| 2 | Braket, ön cam montajı, sağ | 57300194 |
| 3 | Mandallı ön cam montaj kelepçesi tertibatı (4) | 57400470 |
| 4 | Kit, ön cam montaj donanımı (4) | 12600267 |
| 5 | Somun, taçlı | 10400051 |
| 6 | Braket, ön cam montajı, sol | 57300195 |
| 7 | Gromet (4) | 11564 |
| 8 | Montaj, rüzgar deflektörü (4) | 57400178 |
| 9 | Vida, altıgen soket (4) | 10200218 |
| 10 | Conta, mandallı kelepçe (4) | 57299-07 |