



## ÇIKARILABİLİR ÜST KAPAK

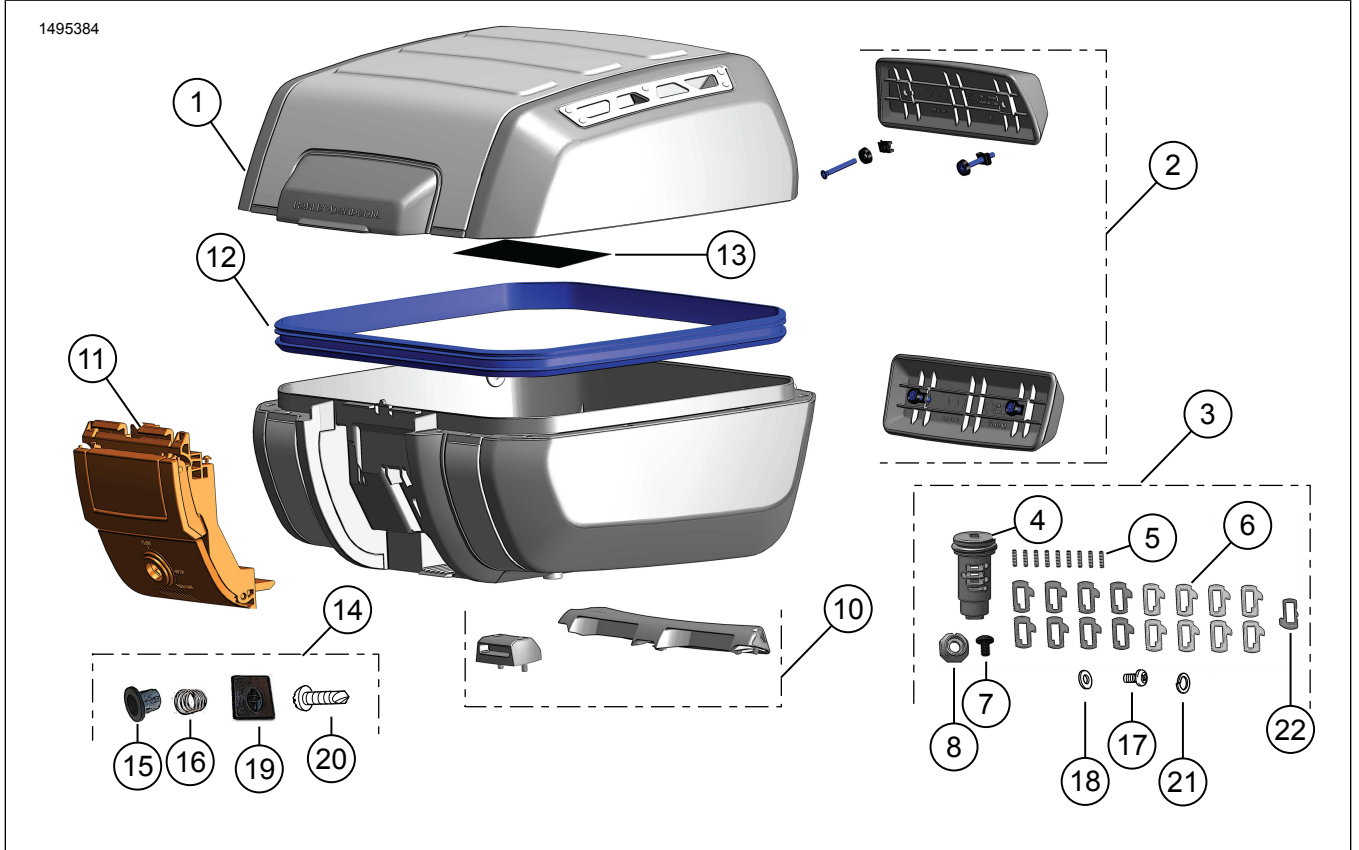
### GENEL BİLGİLER

Tablo 1. Genel Bilgi

Kitler	Önerilen Aletler	Beceri Seviyesi <sup>(1)</sup>
53000751	Koruyucu Gözlük, Tork Anahtarı	

(1) Tork değerine göre veya diğer gerekli orta seviye aletler ve tekniklere göre sıkma

### KİT İÇERİKLERİ



Şekil 1. Kit İçerikleri: Çıkarılabilir Üst Kapak

Tablo 2. Kit İçerikleri: Çıkarılabilir Üst Kapak Kiti

<input checked="" type="checkbox"/>	Aracınıza öğeler takmadan veya çıkarmadan önce kit içinde tüm bileşenlerin mevcut olduğunu doğrulayın.				
	Öge	Mikt- ar	Açıklama	Part No.	Notlar
<input type="checkbox"/>	1	1	Kapak	Ayrı satılmaz	
<input type="checkbox"/>			Taban	Ayrı satılmaz	
<input type="checkbox"/>	2	1	Arkalık kiti	52300680	
<input type="checkbox"/>	3	1	Kilit takımı, anahtarsız (4-9, 17, 18, 21 numaralı parçaları içerir)	90300167	
<input type="checkbox"/>	4	1	Silindir alt tertibatı	Ayrı satılmaz	
<input type="checkbox"/>	5	9	Kilit pimi yayı	Ayrı satılmaz	
<input type="checkbox"/>	6	17	Kilit pimi	Ayrı satılmaz	
<input type="checkbox"/>	7	1	Vida	Ayrı satılmaz	
<input type="checkbox"/>	8	1	Somun	Ayrı satılmaz	
<input type="checkbox"/>	9	1	Gres (gösterilmiyor)	Ayrı satılmaz	<b>Klüber Lubrication:</b> <ul style="list-style-type: none"> <li>• CENTOPLEX 1 DL 1 cc/1 mL/0.03 oz</li> <li>• İyi endüstriyel hijyen uygulamalarına uygun</li> <li>• Kullanımdan sonra ellerinizi yıkayın</li> <li>• Gözlerinizden uzak tutun</li> <li>• <b>Kimyasal Yapısı:</b> Mineral yağ, lityum kalsiyum sabun</li> </ul>
<input type="checkbox"/>	10	1	Montaj kiti	53000812	
<input type="checkbox"/>	11	1	Mandal kiti	53000851	
<input type="checkbox"/>	12	1	Conta kiti	53000852	
<input type="checkbox"/>	13	1	Etiket, uyarı	14002719	
<input type="checkbox"/>	14	1	Kilit Silindiri Donanım Kiti (15, 16, 19, 20 numaralı parçaları içerir)	Ayrı satılmaz	
<input type="checkbox"/>	15	1	Muhafaza	Ayrı satılmaz	
<input type="checkbox"/>	16	1	Kilit yayı	Ayrı satılmaz	
<input type="checkbox"/>	17	1	Vida	Ayrı satılmaz	
<input type="checkbox"/>	18	1	Rondela	Ayrı satılmaz	
<input type="checkbox"/>	19	1	Plastik Kapak	Ayrı satılmaz	
<input type="checkbox"/>	20	1	Vida, plastik kapak	Ayrı satılmaz	
<input type="checkbox"/>	21	1	Kilit rondelası	Ayrı satılmaz	
<input type="checkbox"/>	22	1	Tespit kilit pimi	Ayrı satılmaz	Üst kapak kilit seti için gerekli değildir

## GENEL

### Modeller

Model donanım bilgisi için Parçalar ve Aksesuarlar (P&A) Perakende Satış Kataloğu veya Parçalar ve Aksesuarlar [www.harley-davidson.com](http://www.harley-davidson.com) bölümüne bakın.

En güncel talimat kılavuzunu kullandığınızdan emin olun. Kılavuza şuradan ulaşılabilir: [h-d.com/isheets](http://h-d.com/isheets)

1-800-258-2464 (yalnızca ABD) veya 1-414-343-4056 numaralı telefonlardan Harley-Davidson Müşteri Destek Merkezi ile iletişim kurun.

#### ▲ UYARI

**Kullanım kılavuzunuzda ÖNCE GÜVENLİK bölümündeki AKSESUARLAR VE KARGO bölümüne bakın. Yükü yanlış yüklemek veya aksesuarı yanlış takmak, bileşenlerin bozulmasına neden olabilir ve denge, kullanım ve performansı olumsuz yönde etkileyerek ölüme veya ciddi yaralanmalara neden olabilir. (00021c)**

- Bağlantılar ve içindekilerle birlikte çanta başına toplamda 10 kg'ı (22 lb) aşmayın.
- Yükü belirli aralıklarla tekrar kontrol edin.

#### ▲ UYARI

**Motosikletin Brüt Taşıt Ağırlık Değerini (GVWR) veya Brüt Aks Yükleme Değerini (GAWR) aşmayın. Bu ağırlık değerlerinin aşılması, bileşenlerin bozulmasına yol açabilir ve denge, kullanım ve performansı olumsuz yönde etkileyerek ölüme veya ciddi yaralanmalara neden olabilir. (00016f)**

### Montaj Gereklilikleri

Montaj kiti (Parça No. 53000800), ayrı olarak satın alınır.

#### ▲ UYARI

**Sürücünün ve yolcunun güvenliği bu kitin doğru takılmasına bağlıdır. Prosedürü gerçekleştirebilecek yetkinliğe veya doğru aletlere sahip değilseniz, takma işlemini Harley-Davidson bayisine yaptırın. Bu kitin düzgün takılmaması ölüme veya ciddi yaralanmalara neden olabilir. (00308b)**

### MONTE ETME

#### Kontak Kilidini Ayarlama

- Şekil 2 Üst kapağı açın ve kilit takımını bulun.
  - Tutma kolunu (2) serbest bırakmak için kırmızı tırnağı (1) çekin.
  - Kapağı açmak için tutma kolunun (3) altındaki kolu çekin.

- Şekil 3 Orijinal Ekipman (OE) araç anahtarında her anahtar istasyonu için kesik derinliğini belirleyin.

NOT

*Anahtar istasyonları 1 ve 2, üst kapak kilitleri için kullanılmaz.*

- Değerleri Tablo 3 üzerine yazın.

- Tablo 3 Ölçülen kesik derinliğine göre Şekil 3 üzerinden alınan anahtar derinlik kodlarını yazın.

NOT

*Kesik derinliği kodları, dönüş sayısının ikinci basamağı olacaktır.*

- İstasyonlar 7, 6, 3:** Bu istasyonlar kilit pimi #11-14 kullanır.
- İstasyonlar 8, 5, 4:** Bu istasyonlar kilit pimi #21-24 kullanır.

- Şekil 4 Kilit pimi yaylarını (5), bkz. Şekil 1, silindir alt tertibatının (A) tarafındaki 3, 6 ve 7 numaralı istasyonlardaki deliklere takın.

- Şekil 4 Kilit pimleri (6), bkz. Şekil 1, #11-14 arası Tablo 3 içerisinde belirlenen dönüş sayısına göre 3, 6 ve 7 numaralı istasyonlara takın.

NOT

*Yaylar ile kilit pimlerini silindir alt tertibatının karşı tarafına takmadan önce yayı ve kilit pimlerini yerinde tutmak için bir parça bant yapıştırın veya parmağınızla kilit pimi yaylarını ve kilit pimlerini takılı hâlde tutun.*

- Şekil 4 Kilit pimi yaylarını (5), bkz. Şekil 1, silindir alt tertibatının (B) tarafındaki 4, 5 ve 8 numaralı istasyonlardaki deliklere takın.

- Şekil 4 Kilit pimleri (6), bkz. Şekil 1, #21-24 arası Tablo 3 içerisinde belirlenen dönüş sayısına göre 4, 5 ve 8 numaralı istasyonlara takın.

- Şekil 5 Kilit pimlerini yerine tamamen oturmuş hâlde tutarken birleştirdiğiniz silindir alt tertibatına anahtar takın.

- Tüm kilit pimlerinin doğru şekilde birleştirildiğinden emin olun.

NOT

*Anahtar tamamen takıldığında tüm kilit pimleri, silindirin dış çapıyla eşit olmalıdır. Eşit olmayan kilit pimlerini not edin. Yay tarafındaki kilit pimi yüksekse, bir sonraki uzun kilit pimiyle değiştirin. Karşı taraftaki kilit pimi yüksekse, bir sonraki kısa kilit pimiyle değiştirin.*

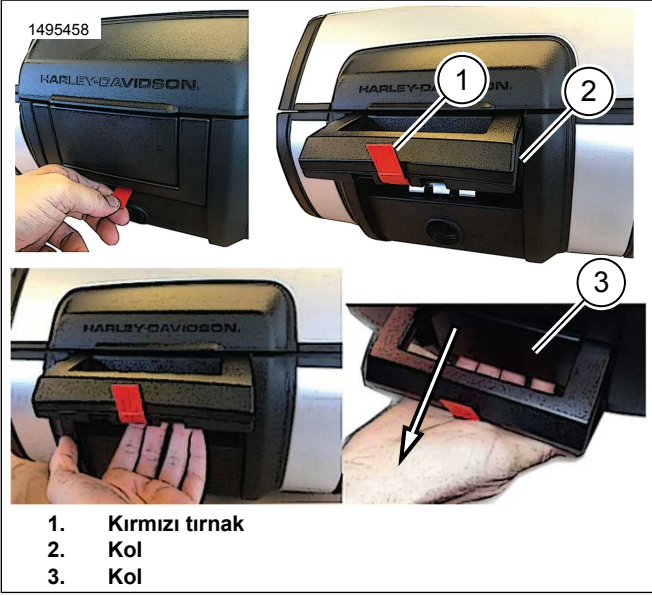
- Kilit pimi bölgesinin dış çapının etrafına eşit miktarda gres uygulayın.

Tablo 3. Kontak Kilidi Talimatları

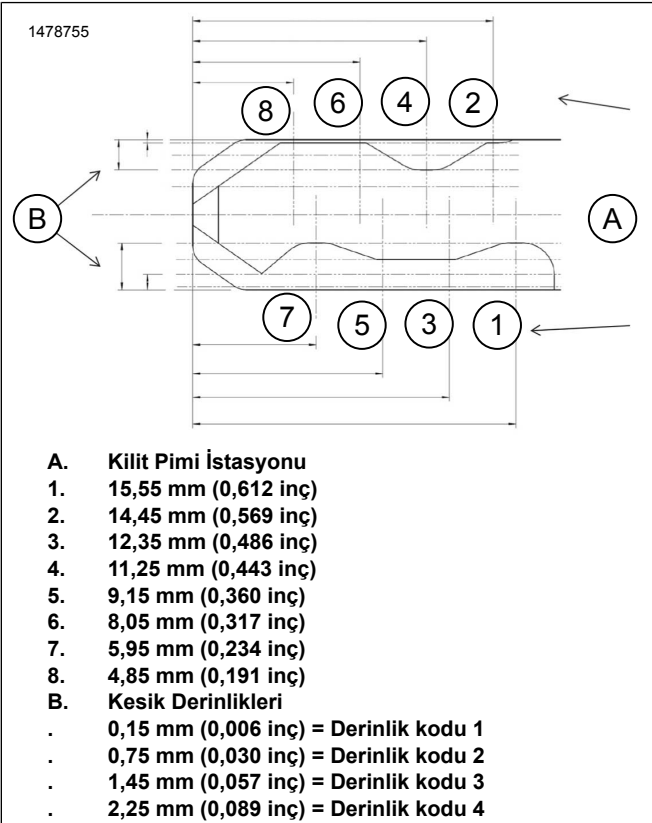
İstasyon	Yan	Ölçülen Derinlik	Derinlik Kodu	Kilit Pimi No.
3	A			1__
4	B			2__
5	B			2__

Tablo 3. Kontak Kilidi Talimatları

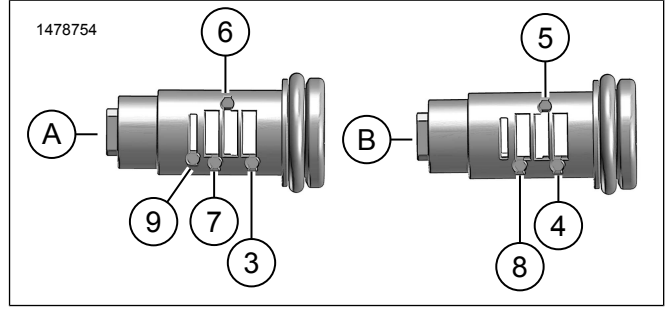
İstasyon	Yan	Ölçülen Derinlik	Derinlik Kodu	Kilit Pimi No.
6	A			1
7	A			1
8	B			2



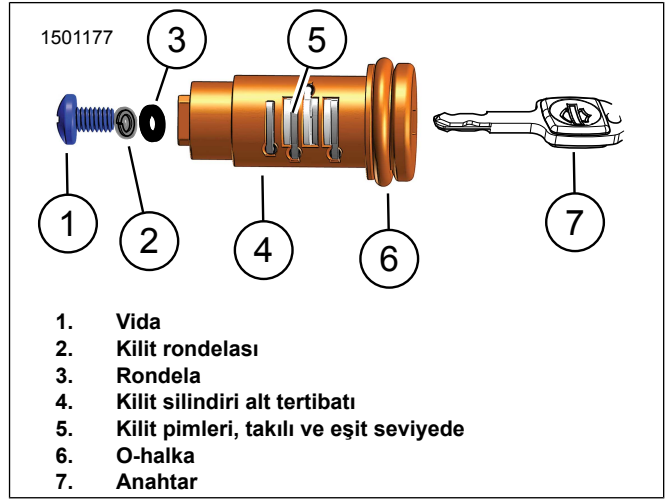
Şekil 2. Üst Kapağı Açın



Şekil 3. Anahtar Kodu Şeması



Şekil 4. Yay ve Kilit Pimi Montaj Yerleri (Tipik)

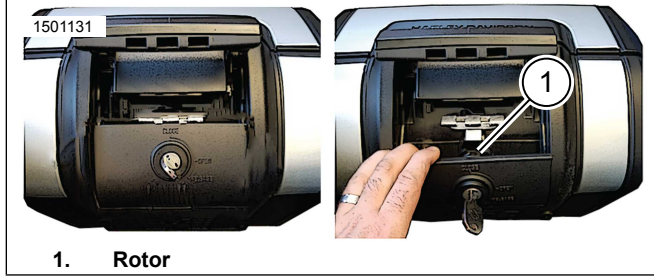


Şekil 5. Birleştirilmiş Kilit Seti

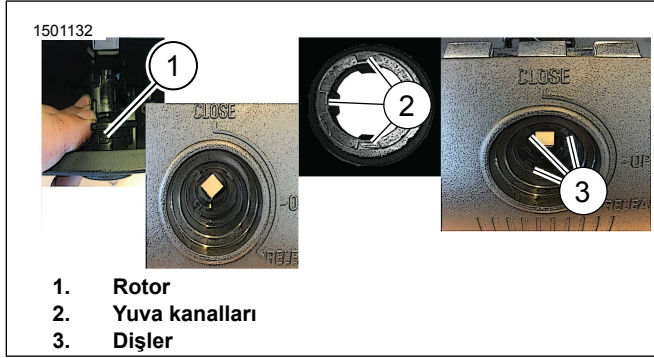
## Kilidi ve Üst Kapağı Takma

- Şekil 8 Rotorun konumunu belirleyin, serbest bırakma konumuna ayarlayın.
  - Şekil 6 Rotoru (1) erişmek için serbest bırakma kolunu çekin.
  - Şekil 7 Rotorun (1) konumunu elinizle ayarlayın.
- Şekil 9 Yuvası (2) ve kilit yayını (3) kilit silindirin (1) üzerine takın.
  - Şekil 7 Yuvanın üzerindeki üç kanalı (2) serbest bırakma kolunun üzerindeki üç dişle (3) hizalayın.
- Şekil 8 Kilit setini takın.
  - Tespit kilit pimi yuvasını (1) serbest bırakma konumuyla (2) hizalayın.
  - Kilit setindeki kare kalıp, rotor (3) üzerindeki kare açıklıkla eşleşmelidir.
  - Elle yerinde tutun.

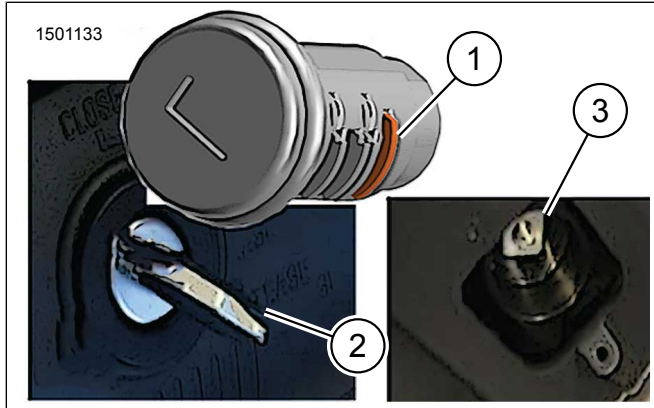
4. Şekil 9 Rondelayı (4), kilit rondelasını (6) ve vidayı (5) takın. Elinizle sıkın.
5. Kilit silindirin dönüşünü ve işleyişini kontrol edin.
6. Şekil 10 Kapağı (2) ve vidayı (1) takın. Elinizle sıkın.
7. Şekil 12 Kırmızı tırnağı (1) çıkarın.
8. Şekil 11 Kilit takımı takıldığında 1 veya 2 numaralı konumda bulunan anahtar çıkarılabilir.



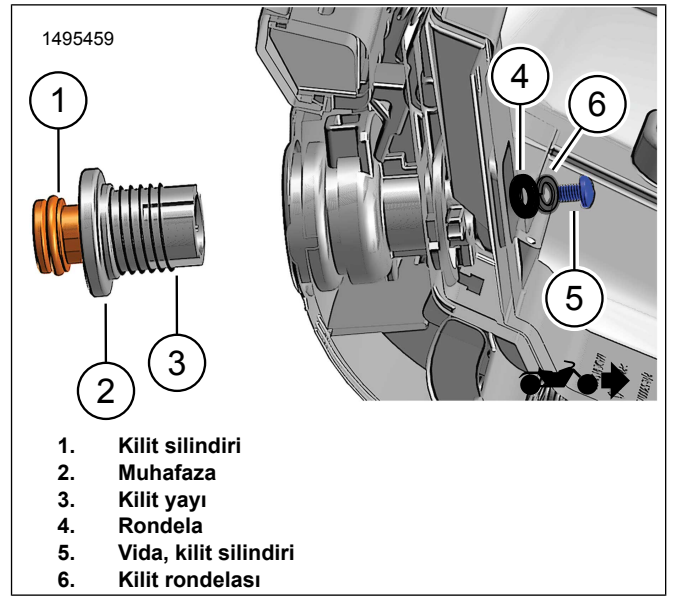
Şekil 6. Rotor Erişme



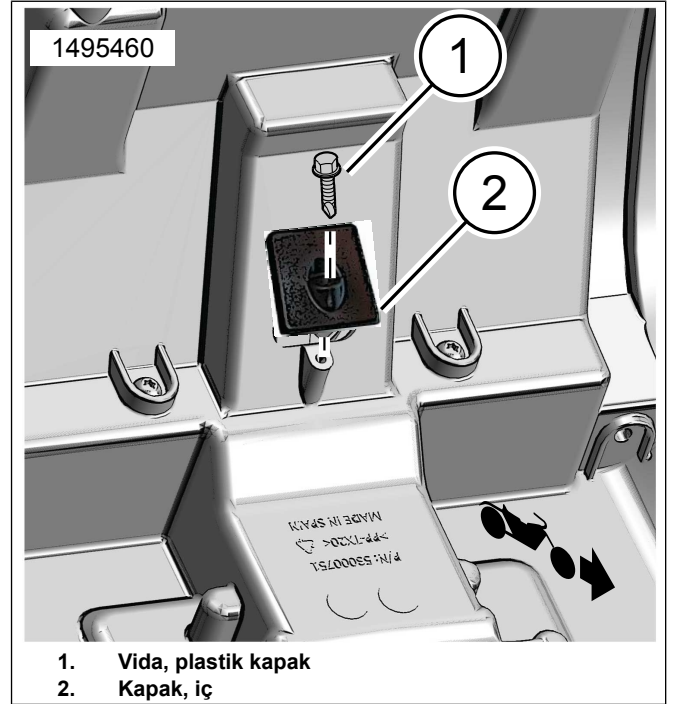
Şekil 7. Muhafaza



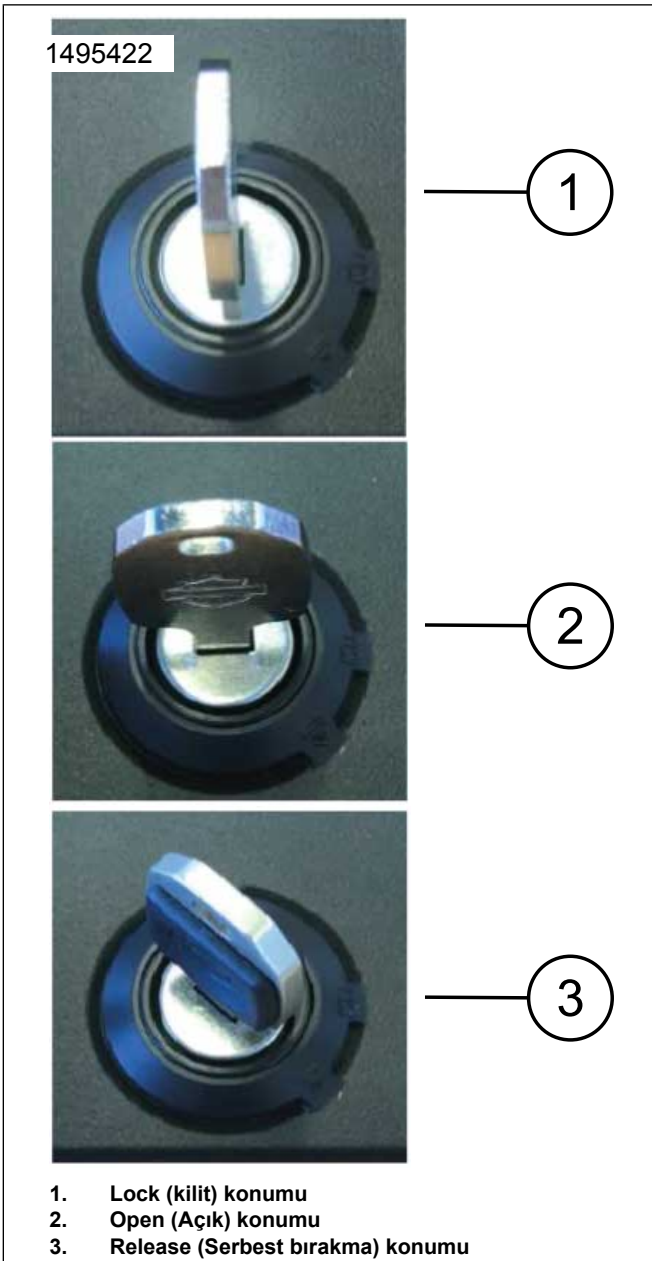
Şekil 8. Serbest Bırakma Kilit Pimi - Serbest Bırakma Konumu



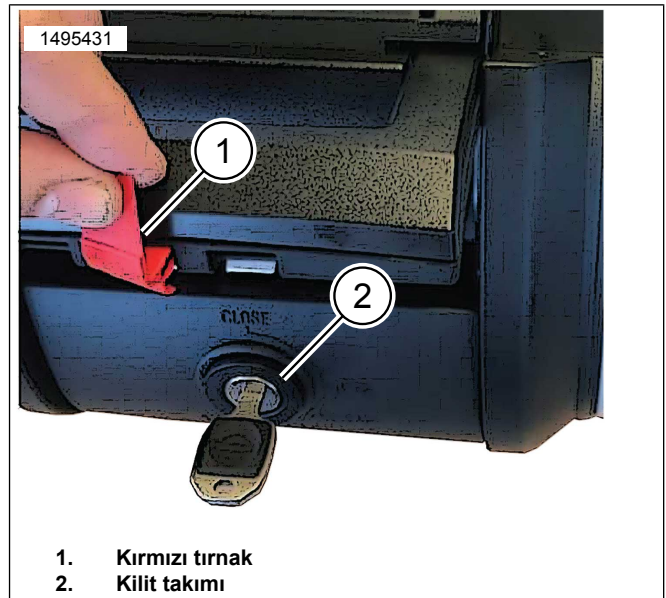
Şekil 9. Kilit Takımını Üst Kapağa Takma



Şekil 10. İç Kapağı Takma



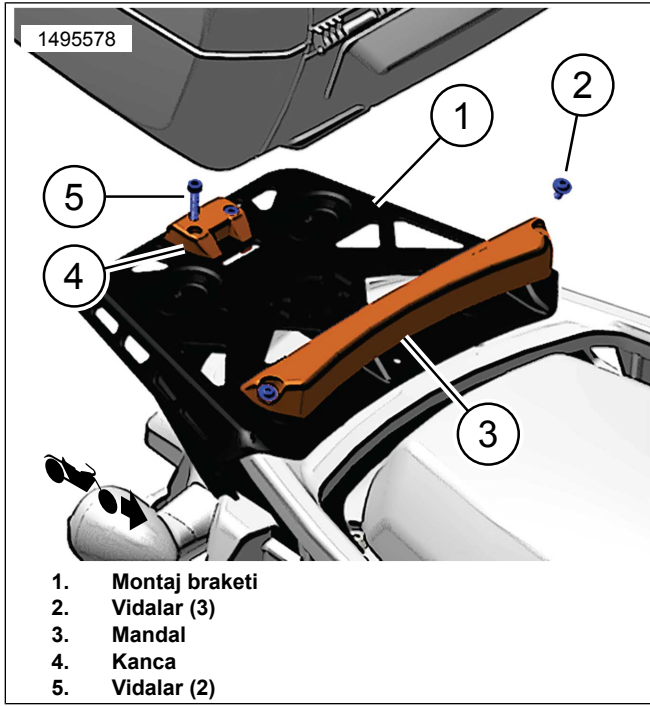
Şekil 11. Lock (kilit) Konumları (tipik)



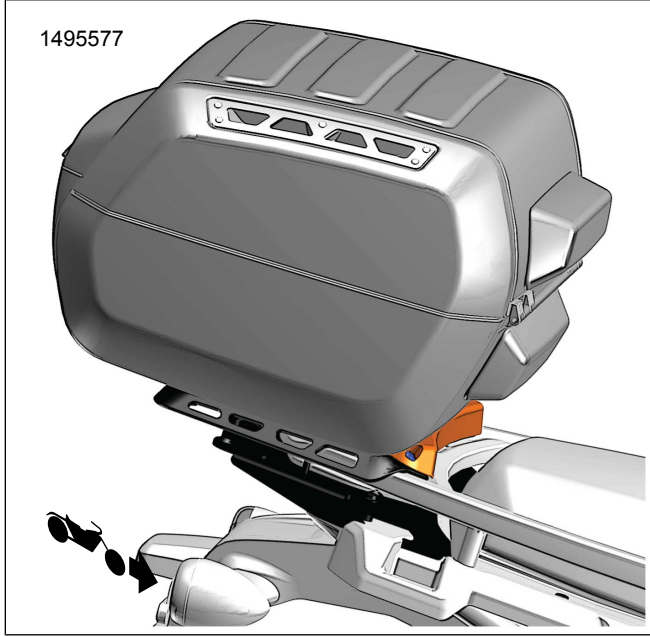
Şekil 12. Üst Kapak Tutma Kolu

### Üst Kapağı Takma

1. Şekil 13 Montaj kitini montaj braketine takın.
  - a. Mandalı (3) üç vidayla (2) montaj braketinin (1) önüne takın. Sıkın.  
Tork: 5,4–6,6 N·m (48–58 in-lbs)
  - b. Kancayı (4) vidalarla (5) montaj braketinin (1) arkasına takın. Sıkın.  
Tork: 5,4–6,6 N·m (48–58 in-lbs)
2. Üst kapağı montaj braketiyle ortalayın.
3. Bkz. Şekil 13 ve Şekil 14 . Üst kapağı ön mandala (3) kaydırın, arka kancaya (4) oturana kadar aşağı doğru sallayarak yerleştirin.



Şekil 13. Montaj Kiti (53000812)



Şekil 14. Üst Kapağın Takılması

## LOCK (KİLİT) KONUMLARI

1. **Close (Kapalı) Konumu:** kapak kilitletir.
2. **Open (Açık) Konumu:** kapak kilidi açılır.
  - a. Kapağı açma: kilit silindiri aşağı doğru bastırın.
  - b. Ana tutma kolu dışarı çıkar.
  - c. Kapağı açmak için tutma kolunun altındaki kolu çekin.
3. **Release (Serbest Bırakma) Konumu:** serbest bırakma kolunun kilidini açar.

4. Kapağı araçtan serbest bırakın.
  - a. Anahtarı serbest bırakma konumuna çevirin.
  - b. Kilit silindiri aşağı doğru bastırın.
  - c. Ana tutma kolu dışarı çıkar.
  - d. Serbest bırakma kolunu çekin, kapağı kaldırın ve araçtan çıkarın.

### NOT

Sürüşten önce kapağın montaj plakasına tamamen bağlandığından ve kolun kapağa sıfır şekilde kapandığından emin olun.

### Ek Prosedür Videosu

#### ⚠ UYARI

Uygulamadan önce daima uygun servis prosedürünü gözden geçirin. Bu video, belgelenmiş servis prosedürlerine ek olarak hazırlanmıştır, onların yerine geçmez. Servis prosedürlerini doğru eğitime, araç, ekipman ve kılavuza sahip olmadan denemeniz sizin veya başkalarının yaralanmasına veya ölümüne neden olabilir. Ayrıca bu, motosiklete zarar verebilir veya motosikletin yanlış biçimde çalışmasına neden olabilir. (10406a)

Bakınız: Pan America Spor Bagaj Kilidi Montajı.mp4

Bu video, belgede yer alan prosedüre ek niteliğindedir. Bu video sadece Servis Bilgi Portalı (SIP) üzerinden görüntülenebilir.