



TOURING YOLCU SELESİ

GENEL

Kit Numarası

52400040, 52400140, 52400141

Modeller

Model donanım bilgisi için P&A perakende satış kataloğuna veya www.harley-davidson.com adresinden Parçalar ve Aksesuarlar (sadece İngilizce) bölümüne başvurun.

⚠ UYARI

Bu sele kitlerini, uygun bir tutma kayışı ve yolcu ayaklığı ile donatılmamış motosikletlere takmayın. Ayaklıklar veya tutma kayışı takılı değilse, yolcu hareket halindeki motosikletten düşebilir veya sürücüye tutunabilir, bu da kontrolün kaybedilmesine ve ölüm veya ciddi yaralanmaya neden olabilir. (00410b)

⚠ UYARI

Sürücünün ve yolcunun güvenliği bu kitin doğru takılmasına bağlıdır. Prosedürü gerçekleştirebilecek yetkinliğe veya doğru aletlere sahip değilseniz, takma işlemini Harley-Davidson bayisine yaptırın. Bu kitin düzgün takılmaması ölüme veya ciddi yaralanmalara neden olabilir. (00308b)

Kit İçerikleri

Bkz. Şekil 1 ve Tablo 1.

KURULUM

Oturağı takın

- Bkz. Şekil 1 . Takılıysa, sele montaj somunlarını (B) ve tek kişilik seleyi (A) çıkarın.
- Tutma kayışını (2) sele montaj somunlarının söküldüğü saplamalara takın.
- Tek kişilik sele (A) ve sele montaj somunlarını (B) tutma kayışlarının üzerine takın.
- Yolcu selesini tutma kayışından (2) sele montaj somunlarına takın:
 - Yolcu selesi tabanındaki iki yuvayı, sele montaj somunların üzerindeki yuvalara kaydırın.
 - Selenin ön tarafındaki tırnağın yuvaya kenetlendiğini kontrol edin.

NOT

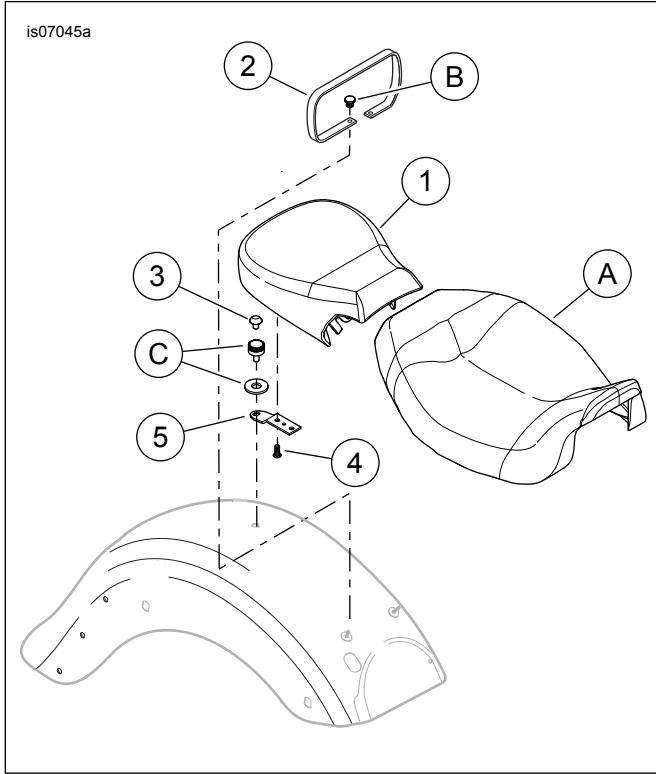
Orijinal ekipman (OE) sele montaj donanımı mevcut değilse, Çıkarılabilir Sele Donanım Kiti (Parça No. 51676-97A) ayrı olarak satın alınabilir.

- OE ikili seledeki sele montaj donanımını (C) kullanarak yolcu selesinin arkasını çamurluğa sabitleyin. Güvenli olduğundan emin olmak için seleyi kaldırın.

Yolcu selesini çıkarın.

- Bkz. Şekil 1 . Yolcu selesinin arkasındaki sele montaj donanımını (C) çıkarın.
- Sele montaj somunlarından ayırmak için yolcu selesini (1) arkaya doğru çekin.
- Gerekirse, sele montaj somunlarını (B) ve tekli seleyi (A) çıkarın. Tutma kayışını çıkarın.
- Tekli seleyi ve sele montaj somunlarını saplamaların üzerine takın. Selenin ön tarafındaki tırnağın şasideki yuvaya oturduğunu doğrulayın. Güvenli olduğundan emin olmak için seleyi kaldırın.
- Sele montaj somunlarını selenin arkasındaki deri kapakla kapatın.
- Krom kapağı (4) yolcu selesinin altından çıkarın. Kapağı çamurluktaki yolcu selesi montaj deliğine takın.

SERVİS PARÇALARI



Şekil 1. Servis Parçaları: TOURING YOLCU SELESİ

Tablo 1. Servis Parçaları

Öge	Tanım (Miktar)	Parça Numarası
1	Oturak	Ayrı satılmaz
2	Tutma kayışı (Kit 52400040 için)	52400027
	Tutma kayışı (Kit 52400140 için)	52400036
	Tutma kayışı (Kit 52400141 için)	52400035
3	Kapak, plastik (krom)	762
4	Vida, TORX (2)	941
5	Braket, sele montajı	51652-97A
Metinde belirtilen ancak kit içinde yer almayan öğeler.		
A	Tek kişilik sele	
B	Sele montaj somunu (2)	3633
C	Sele montaj donanımı	51676-97A