



YUMUŞAK YAN ÇANTALAR

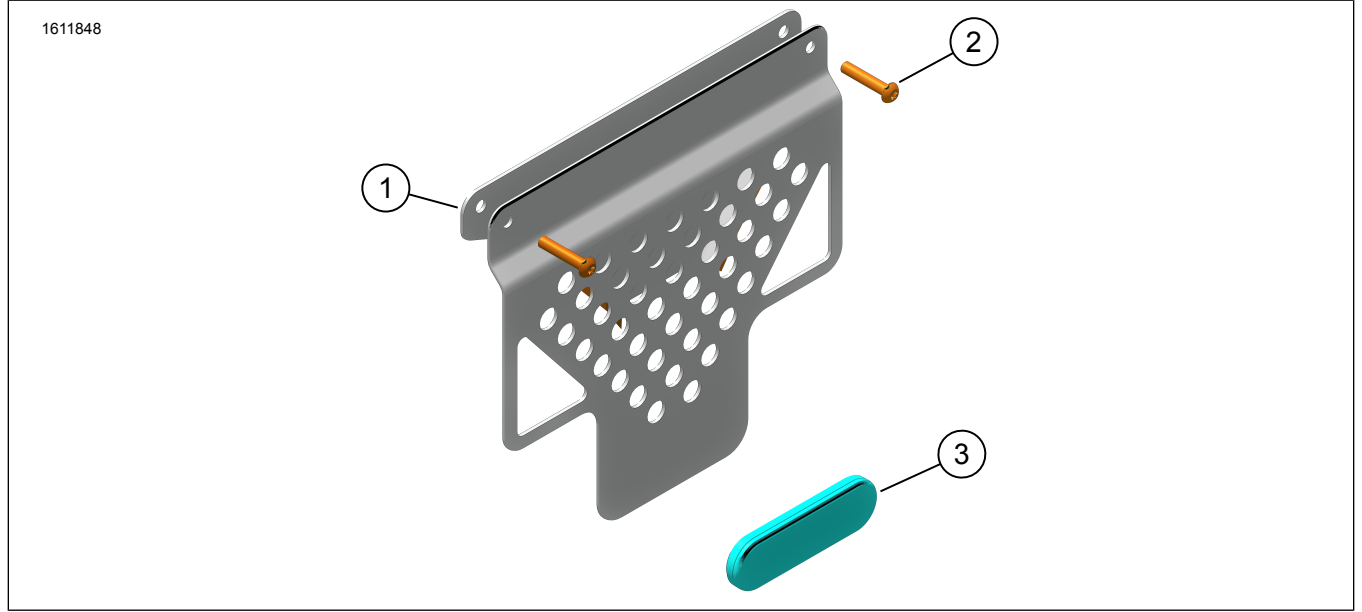
GENEL BİLGİLER

Tablo 1. Genel Bilgi

Kitler	Önerilen Aletler	Beceri Seviyesi ⁽¹⁾
90202107	Koruyucu Gözlük, Tork Anahtarı	

(1) Tork değerine göre veya diğer gerekli orta seviye aletler ve tekniklere göre sıklıkla

KİT İÇERİKLERİ



Şekil 1. Kit İçerikleri: Yumuşak Yan Çantalar

Tablo 2. Kit İçerikleri: Yumuşak Yan Çantalar

Aracınıza öğeler takmadan veya çıkarmadan önce kit içinde tüm bileşenlerin mevcut olduğunu doğrulayın.					
✓	Öge	Mikt- ar	Açıklama	Part No.	Notlar
<input type="checkbox"/>	1	2	Destek braketleri, yan çanta	67900650	
<input type="checkbox"/>	2	4	Vida, yuvarlak başlı, M6	10201320	
<input type="checkbox"/>	3	2	Reflektör, kırmızı	67900205A	
<input type="checkbox"/>	4	2	Yumuşak yan çanta	90202251	Gösterilmiyor

GENEL

Modeller

Model donanım bilgisi için Parçalar ve Aksesuarlar (P&A) Perakende Satış Kataloğu veya Parçalar ve Aksesuarlar www.harley-davidson.com bölümüne bakın.

En güncel talimat kılavuzunu kullandığınızdan emin olun. Kılavuza şuradan ulaşılabilir: h-d.com/isheets

1-800-258-2464 (yalnızca ABD) veya 1-414-343-4056 numaralı telefonlardan Harley-Davidson Müşteri Destek Merkezi ile iletişim kurun.

Montaj Gereklilikleri

⚠ UYARI

Sürücünün ve yolcunun güvenliği bu kitin doğru takılmasına bağlıdır. Prosedürü gerçekleştirebilecek yetkinliğe veya doğru aletlere sahip değilseniz, takma işlemini Harley-Davidson bayisine yaptırın. Bu kitin düzgün takılmaması ölüme veya ciddi yaralanmalara neden olabilir. (00308b)

Bu ürünler yerel Harley-Davidson bayinizde bulunabilir.

- Bu kurulumda ayrı olarak Yan Çanta Montaj Kiti (Parça No. 90202087) satın alınması gerekir.

HAZIRLIK

NOT

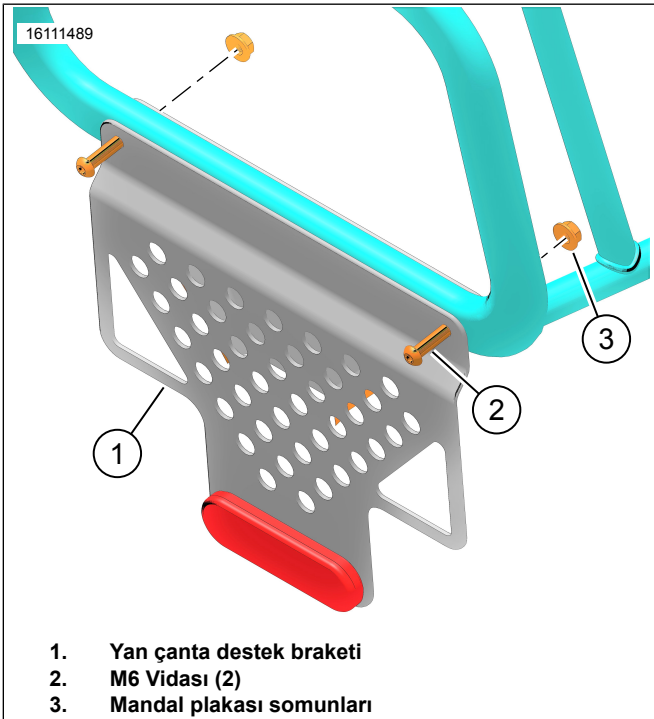
Şekil 2 Mandal plakası somunları (3) (Parça No. 10100152), Yan Çanta Montaj Kitinde yer almaktadır.

- Tüm montaj makaralarını, mandal plakalarını ve alüminyum bagajı monte etmek için kullanılan donanımı çıkarın.
 - Mandal plakası somunlarını daha sonra kullanmak üzere saklayın.

MONTE ETME

- Şekil 2 Yan çanta destek braketini (1) yan çanta destek çerçevesine takın.
- Vidaları (2) ve mandal plakası somunlarını (3) takın. Sıkılmış vidalar.

Tork: 9,5 N·m (7 ft-lbs) Destek braket vidası
- Karşı tarafta prosedürü tekrarlayın.



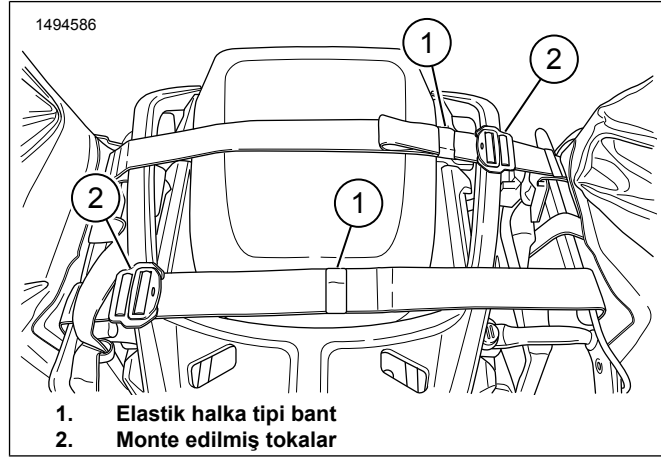
Şekil 2. Montaj Braketleri

- Şekil 3 Kayışları arka sele oturağının üzerinden bağlayarak yan çantaları araca takın.
- Şekil 4 Yan çantanın üzerindeki reflektörlü şeridi (2) alt yatay destek (3) ile hizalayın. Kayışları gerektiği gibi ayarlayın.

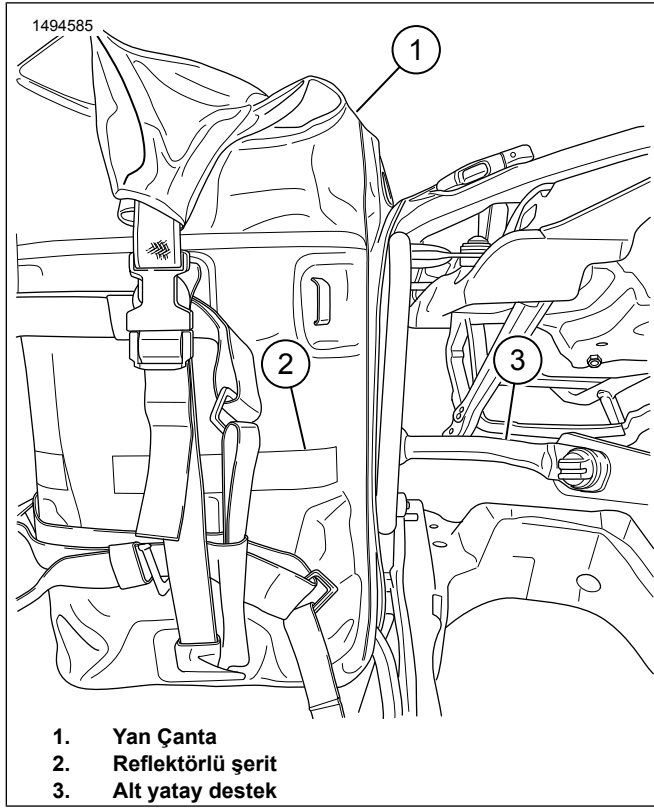
NOT

Maksimum yatış açısında viraj alırken yan çantanın zemine temas etme olasılığını azaltmak için doğru çanta yüksekliği korunmalıdır.

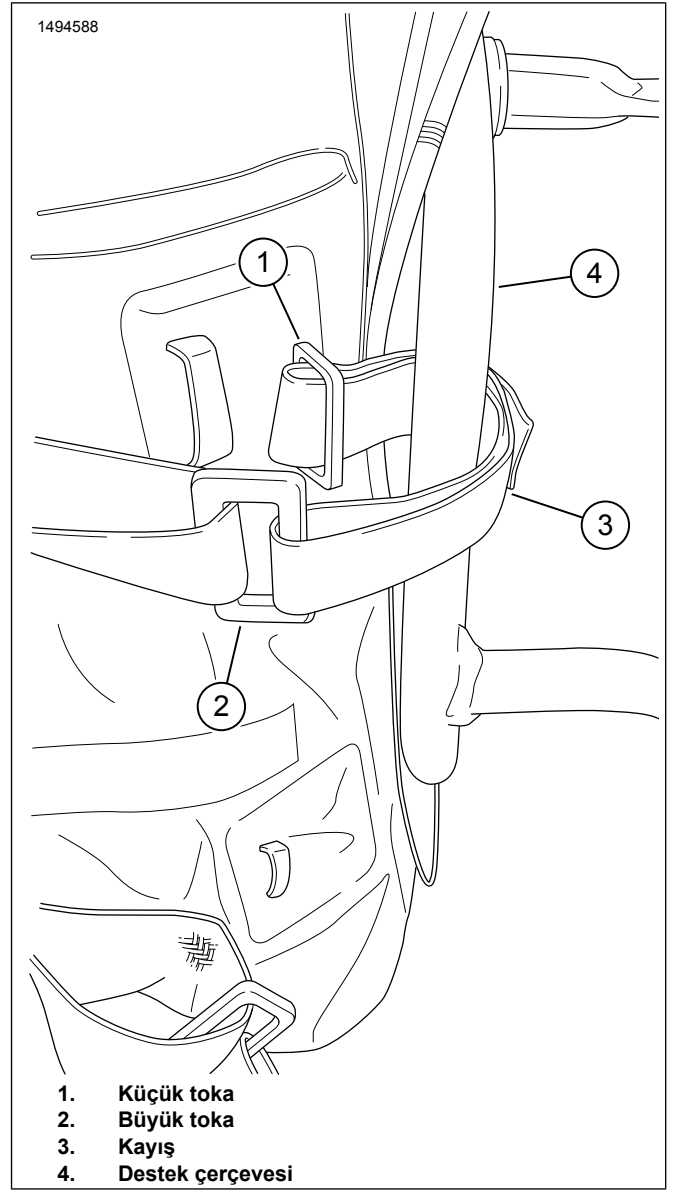
- Şekil 3 Kayışların fazla gelen kısmını elastik halka tipi bantlarla (1) sabitleyin.
- Şekil 5 Yan çanta germe kayışlarını (3) yan çanta destek çerçevesinin (4) etrafına sarın.
 - Her yan çanta için dört adet germe kayışı vardır.
- Yan çantayı destek çerçevesine göre sıkın.
 - Bkz. Şekil 6 ve Şekil 7 . Küçük tokayı (1) büyük tokenin (2) içine takın.
 - Germe kayışlarını gerektiği gibi sıkın.
- Şekil 8 Germe kayışları (2, 3, 4) yaklaşık konumlara takılmalıdır.
- Kayışların fazla kısmını elastik halka tipi bantlarla sabitleyin.



Şekil 3. Oturak Kayışları

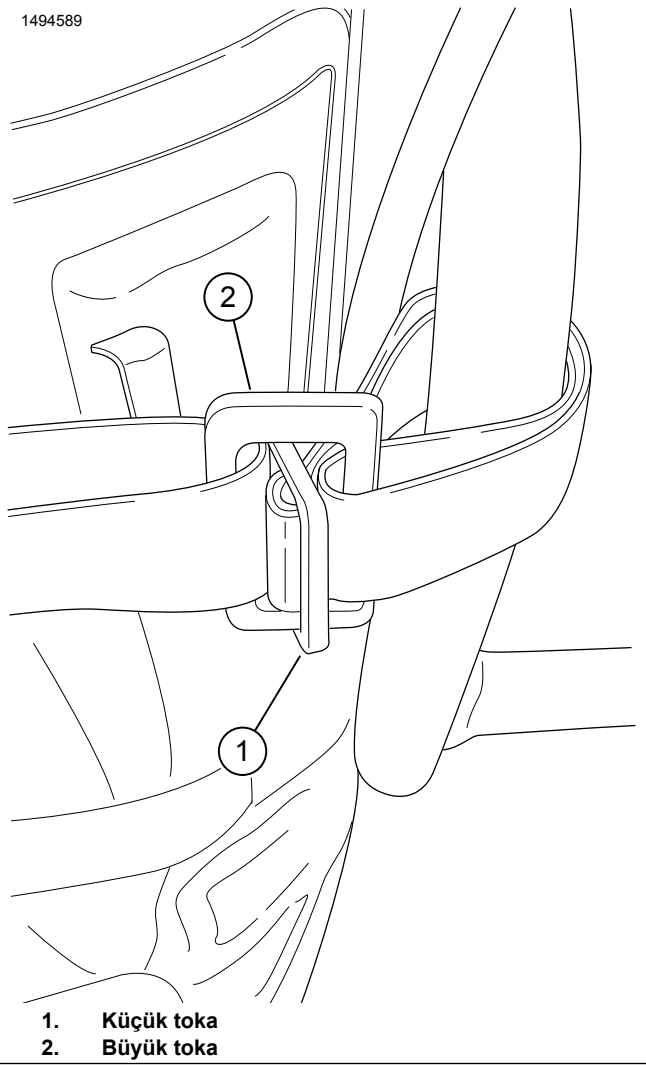


Şekil 4. Yan Çantanın Takılması



Şekil 5. Germe Kayışının Sıkılması 1

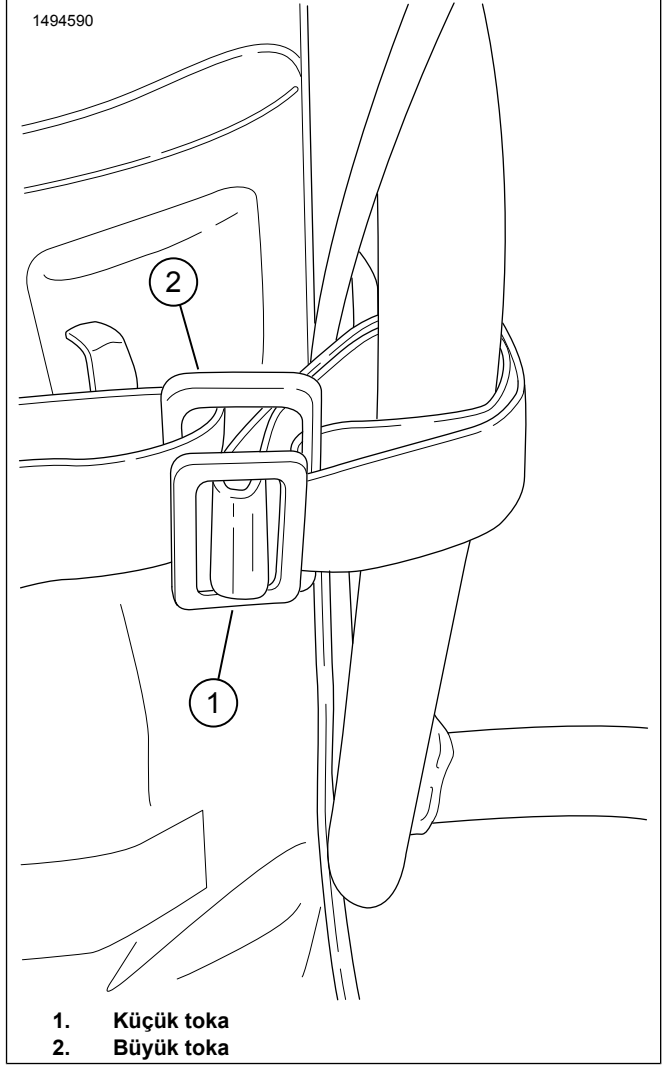
1494589



1. Küçük toka
2. Büyük toka

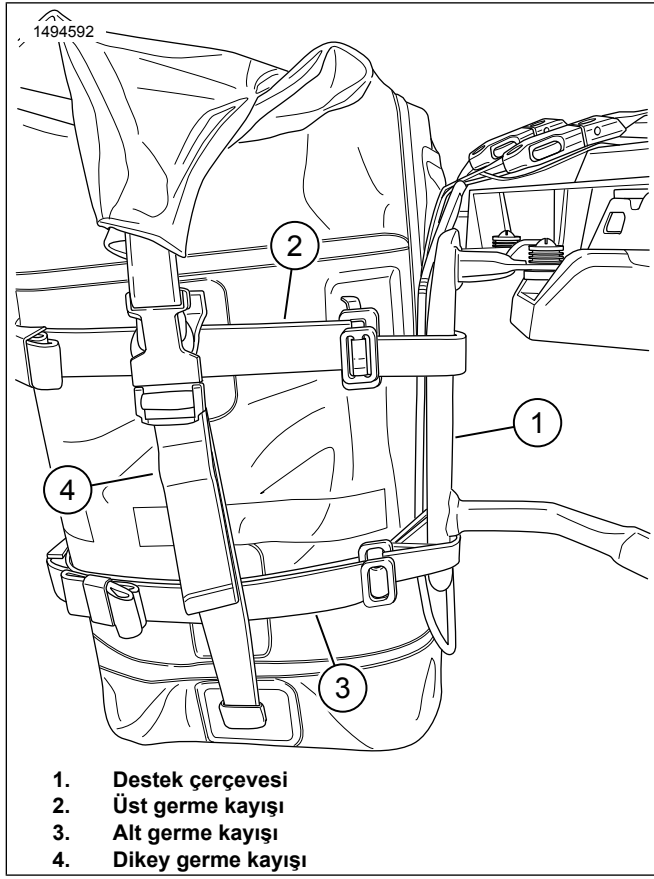
Şekil 6. Germe Kayışının Sıkılması 2

1494590



1. Küçük toka
2. Büyük toka

Şekil 7. Germe Kayışının Sıkılması 3



Şekil 8. Tüm Kayışları Sıkma