



SALUR KELUAR KUASA 12 VOLTAN TAMBAHAN

UMUM

Kit ini **mesti** dipasang oleh peniaga Harley-Davidson yang sah. Pemasangan yang betul bagi kit ini memerlukan bahan, alat atau latihan khas yang hanya tersedia untuk peniaga yang sah.

Model 2014 dan kemudian memerlukan pembelian Kit Sambungan Elektrik yang berasingan 69200722.

Nombor Kit

91843-97

⚠ AMARAN

Keselamatan penunggang dan pembonceng bergantung pada pemasangan kit yang betul. Jika anda tidak berkeupayaan atau tidak memiliki alat yang betul untuk melakukan prosedur ini, minta pendedar Harley-Davidson memasangkannya. Pemasangan kit ini yang tidak betul boleh membawa maut atau kecederaan serius. (00308b)

⚠ AMARAN

Apabila memasang apa-apa aksesori elektrik, pastikan untuk tidak melebihi kadaran keampuhan maksimum bagi fuis atau pemutus litar yang melindungi litar terjejas yang diubah suai. Melebihi keampuhan maksimum boleh menyebabkan kegagalan elektrik, dan membawa maut atau kecederaan serius. (00310a)

Kandungan Kit

Lihat Rajah 2 dan Jadual 1 .

Pemasangan

CATATAN

Salur keluar kuasa boleh dipasang pada salah satu penutup motosikal, kecuali pada model 1994-2007 dengan kawalan pelayaran, yang mesti mempunyai saluran kuasa yang dipasang pada penutup sebelah kanan.

1. Tanggalkan tempat duduk dan penutup sisi yang dipilih untuk pemasangan (lihat nota di atas).

⚠ AMARAN

Untuk mengelakkan pemulaan kenderaan tidak sengaja yang boleh menyebabkan kematian atau kecederaan serius, tanggalkan fuis utama sebelum meneruskan. (00251b)

⚠ AMARAN

Untuk mengelakkan pemulaan kenderaan tidak sengaja yang boleh menyebabkan kematian atau kecederaan serius, putus kabel bateri negatif (-) sebelum meneruskan. (00048a)

2. Lihat manual perkhidmatan dan tanggalkan fuis utama atau putus sambungan brek.
3. Lubang diameter 7/8 inci (2.22 cm) perlu digerudi di bahagian atas penutup sisi untuk memasang salur keluar kuasa. Adalah penting supaya lubang itu diletakkan dengan betul seperti berikut, **sebelum memotong**:

- a. Cari lokasi yang sesuai pada salah satu penutup sisi untuk memasang salur keluar kuasa. Gunakan zon lokasi yang disebut dalam Rajah 1 . Permukaan atas berhampiran sudut depan adalah disyorkan. Lokasi alternatif pada permukaan depan/sisi juga ditampal dalam Rajah 1 , tetapi mungkin tidak tersedia dalam banyak keadaan kerana pelepasan ekzos.

CATATAN

Peletakan ditentukan oleh pelepasan yang mencukupi di belakang penutup untuk menampung lengan salur keluar kuasa. Lokasi yang dipilih mestilah sekurang-kurangnya 1-1/4 inci (3.2 cm) diameter dan 2-1/4 inci (5.7 cm) dalam. Ruang yang tersedia ini berbeza-beza mengikut model, tahun, pilihan pelayaran dan aksesori yang dipasang.

4. Berhati-hati menggerudi lubang diameter 7/8 inci (2.22 cm) di lokasi yang dikenal pasti dalam langkah sebelumnya. Gerudi dari luar penutup ke dalam.
5. Buka skru lengan luar bagi pemasangan soket (1) daripada badan soket. Letakkan badan soket ke dalam lubang penutup dan pasang soket pada tempatnya dengan menskru kembali pada lengan luar pemasangan soket dari bahagian dalam penutup sisi.
6. Sambungkan kedua-dua terminal penceduk pada abah-abah pada penceduk pada soket. Pastikan wayar hitam (wayar lebih panjang) disambungkan ke penceduk luar pada penutup luar, dan wayar jingga (wayar lebih pendek) disambungkan ke penceduk dalaman di tengah-tengah pemasangan soket.
7. **Model 1994-2013:** Pasang penyambung abah-abah ke dalam palam aksesori [4A] di bawah tempat duduk. Lihat manual servis untuk lokasi. **Model 2014 dan kemudian:**

- a. Pasang Kit Sambungan Elektrik (No. Bahagian 69200722). Lihat arahan dalam kit tersebut.
- b. Sambungkan penyambung 4 hala kit ini, kepada penyambung 4 hala abah-abah daripada kit.

CATATAN

*Pastikan suis kunci pencucuhan berada pada kedudukan MATI **sebelum** memasang fuis utama atau menyambungkan bateri.*

8. Lihat manual servis untuk memasang fuis utama atau menyambungkan bateri.

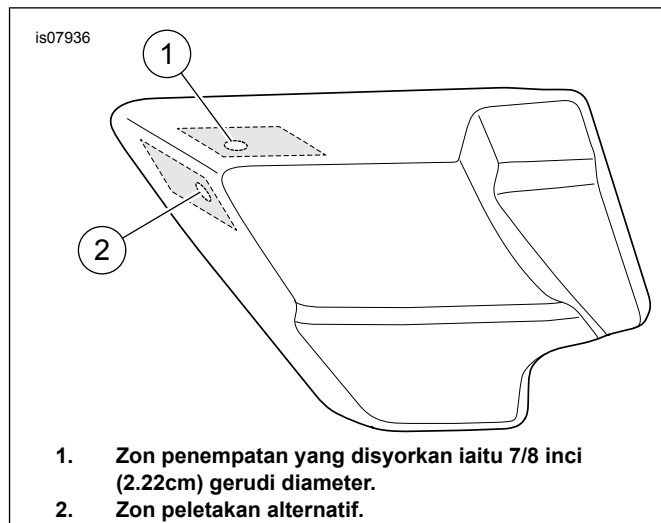
▲ AMARAN

Selepas memasang tempat duduk, tariknya ke atas untuk memastikan ia terletak ketat di posisinya. Semasa menunggang, tempat duduk yang longgar boleh beralih dan menyebabkan kehilangan kawalan, dan membawa maut atau kecederaan serius. (00070b)

9. Pasangkan tempat duduk.

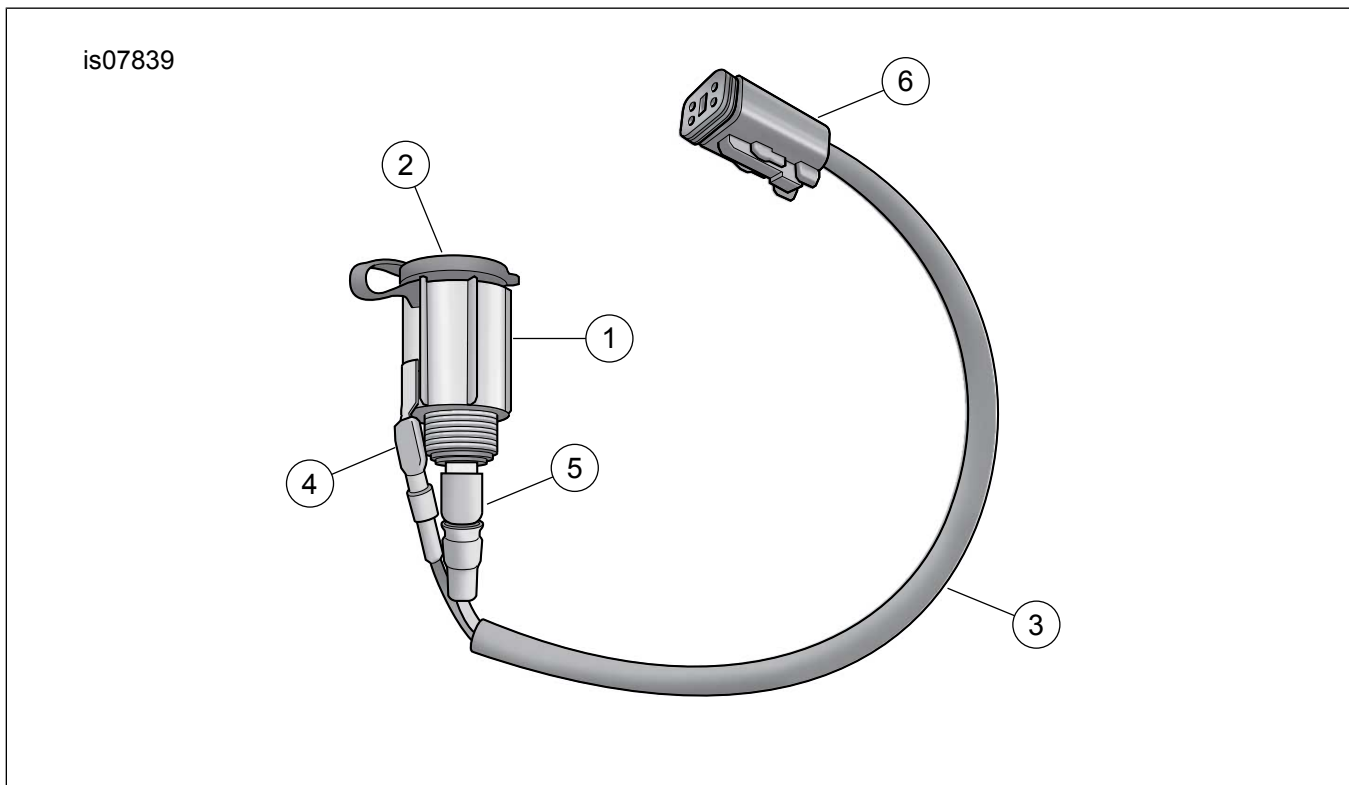
CATATAN

Litar aksesori ialah litar 15A. Periksa penarafan apa-apa aksesori yang digunakan dengan bekalan kuasa ini. Jangan melebihi penarafan 15 amp.



Rajah 1. Penutup Sebelah Kiri

BAHAGIAN SERVIS



Rajah 2. Salur Keluar Kuas 12 Voltan Tambahan

Jadual 1. Jadual Bahagian Servis

Item	Huraian (Kuantiti)	Nombor Alat Ganti
1	Pemasangan soket (termasuk badan soket dan lengan luar)	Tidak Dijual Berasingan
2	Penutup soket	Tidak Dijual Berasingan
3	Abah-abah	Tidak Dijual Berasingan
4	Wayar hitam	Tidak Dijual Berasingan
5	Wayar jingga	Tidak Dijual Berasingan
6	Penyambung "4A"	Tidak Dijual Berasingan