



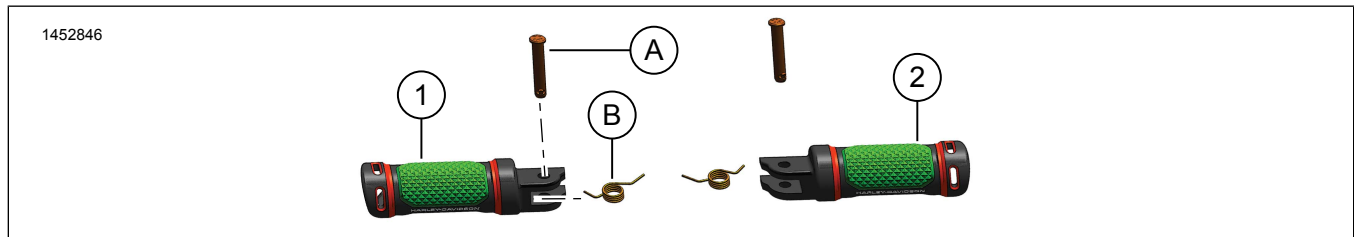
PANCANG KAKI PENENTANG - PENUNGGANG

MAKLUMAT UMUM

Jadual 1. Maklumat Am

Kit	Alat yang Dicadangkan	Tahap Kemahiran ⁽¹⁾
50502252, 50502253, 50502254, 50502255	Kaca Mata Keselamatan	
<i>(1) Memerlukan alat dan teknik yang mudah sahaja</i>		

KANDUNGAN KIT



Rajah 1. Kandungan Kit: Pancang Kaki Penentang - PenunGGang

Jadual 2. Kandungan Kit: Pancang Kaki Penentang - PenunGGang

<input checked="" type="checkbox"/>	Sahkan semua kandungan terdapat dalam kit sebelum memasang atau menanggalkan item daripada kenderaan.				
Item	Kuantiti	Penerangan	No. Bahagian	Nota	
<input type="checkbox"/>	1	1	Pancang kaki, kiri, kelabu, kecil	50502376	
<input type="checkbox"/>			Pancang kaki, kiri, kelabu, besar	50502387	
<input type="checkbox"/>			Pancang kaki, kiri, hitam, kecil	50502375	
<input type="checkbox"/>			Pancang kaki, kiri, hitam, besar	50502386	
<input type="checkbox"/>	2	1	Pancang kaki, kanan, kelabu, kecil	50502374	
<input type="checkbox"/>			Pancang, kanan, kelabu, besar	50502385	
<input type="checkbox"/>			Pancang kaki, kanan, hitam, kecil	50502373	
<input type="checkbox"/>			Pancang kaki, kanan, hitam, besar	50502384	
Item disebut dalam teks, tetapi tidak termasuk dalam kit					
<input checked="" type="checkbox"/>	A	2	Peralatan Asal (OE) Cemat pangsi		
<input checked="" type="checkbox"/>	B	2	OE Spring pembalik		

UMUM

Hubungi Pusat Sokongan Pelanggan Harley-Davidson di 1-800-258-2464 (A.S. sahaja) atau 1-414-343-4056.

Model

Bagi maklumat perlengkapan model, lihat Bahagian dan Aksesori (P&A) Katalog Runcit atau Bahagian dan Aksesori di seksyen www.harley-davidson.com.

Sahkan penggunaan lembaran arahan versi yang terkini. Ia boleh didapati di: h-d.com/isheets

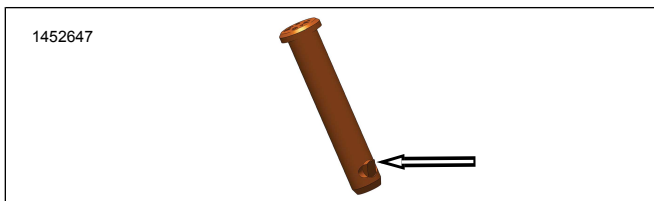
Keperluan bagi Pemasangan

⚠ AMARAN

Keselamatan penunggang dan pembonceng bergantung pada pemasangan kit yang betul. Jika anda tidak berkeupayaan atau tidak memiliki alat yang betul untuk melakukan prosedur ini, minta pendedar Harley-Davidson memasangkannya. Pemasangan kit ini yang tidak betul boleh membawa maut atau kecederaan serius. (00308b)

PENANGGALAN

1. Tanggalkan cemat pangsi pancang kaki penunggang (A).
 - a. Rajah 2 Kesan tab pengunci.
 - b. Tolak tab pengunci ke dalam.
 - c. Tolak ke atas dan tanggalkan cemat pangsi menggunakan pemutar skru kecil.

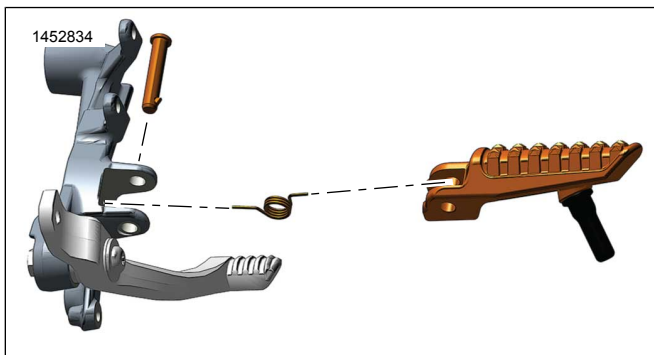


Rajah 2. Tab Pengunci Cemat Pangsi

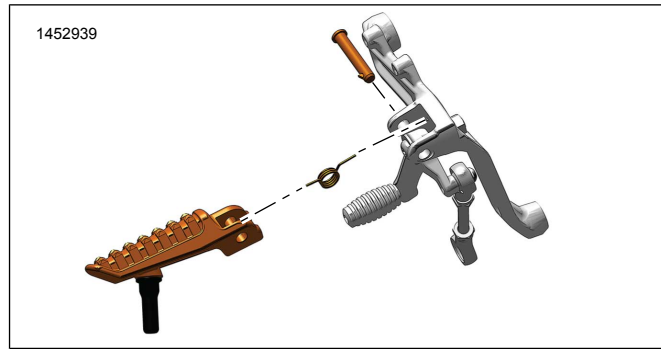
⚠ AMARAN

Pakai kaca mata keselamatan atau gogal semasa menanggalkan atau memasang spring. Tegangan spring boleh menyebabkan spring, komponen yang dipasang dan/atau alat tangan tercampak, dan boleh membawa maut atau kecederaan serius. (00477c)

2. Tanggalkan OE pancang kaki penunggang.
 - a. Tutup kawasan spring pembalik pemasangan pancang kaki (B) dengan tuala kedai.
 - b. Lihat Rajah 3 atau Rajah 4 . Tarik pemasangan pancang kaki ke luar, tanggalkan pemasangan daripada pendakap.
 - c. Ketepikan spring pembalik untuk kegunaan masa depan.



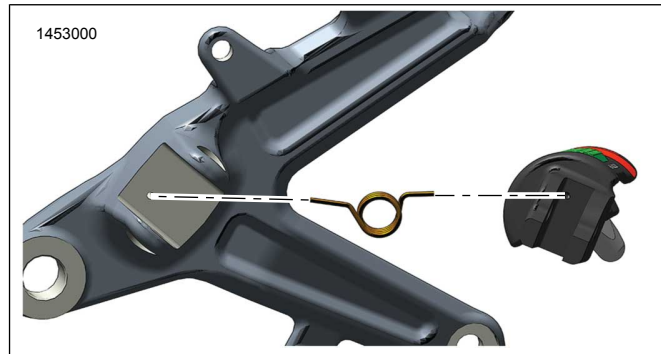
Rajah 3. Pancang kaki - Penunggang - Kanan



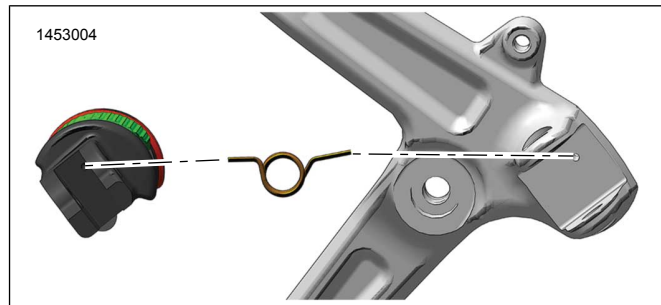
Rajah 4. Pancang kaki - Penunggang - Kiri

PEMASANGAN

1. Kesan pemasangan pancang kaki **baharu** (1 atau 2).
2. Lihat Rajah 5 atau Rajah 6 . Letakkan spring pembalik (B) ke dalam pemasangan pancang kaki.
3. Laraskan spring pembalik dengan lubang pendakap.



Rajah 5. Orientasi Spring Pembalik - Kanan



Rajah 6. Orientasi Spring Pembalik - Kiri

4. Sisipkan pemasangan pancang kaki ke dalam pendakap.
5. Letakkan pemasangan pancang kaki supaya selaras dengan lubang cemat pangsi.
6. Dari bahagian atas pendakap, pasang cemat pangsi (A).
 - a. Sahkan bahawa tab pengunci cemat pangsi duduk sepenuhnya.

LENGKAP

1. Sahkan operasi.
 - a. Gerakkan pemasangan pancang kaki ke atas, spring pembalik perlu mengembalikan semula pemasangan ke tempatnya.