



KIT PERISAI ANGIN FLHR

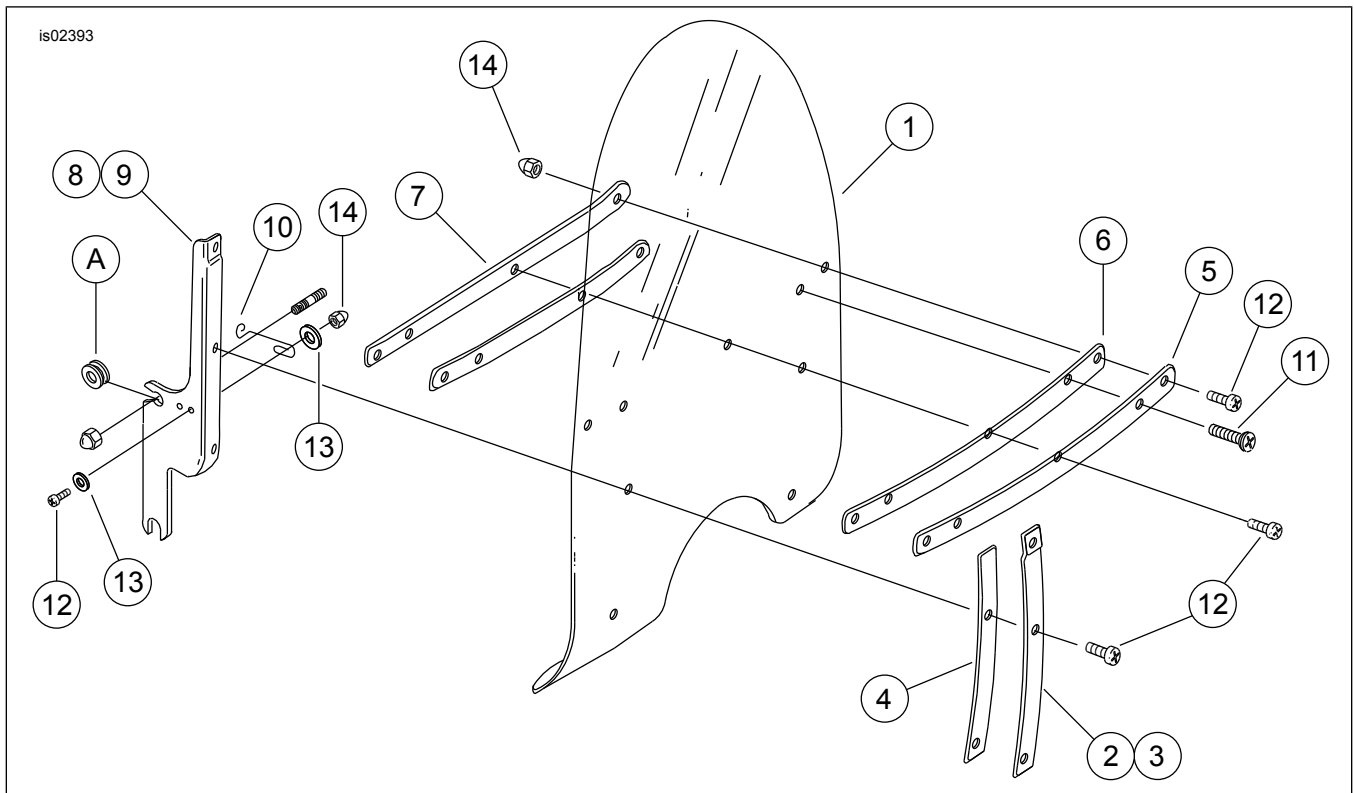
MAKLUMAT UMUM

Jadual 1. Maklumat Am

| Kit | Alat yang Dicadangkan | Tahap Kemahiran ⁽¹⁾ |
|--|---------------------------------------|--------------------------------|
| 57981-97, 57994-94, 57994-94A, 57995-96, 57995-96A, 57767-00, 58163-02, 58731-02, 58796-02, 57807-04, 57668-10, 57400380, 57400381, 57400383 | Kaca Mata Keselamatan, Perengkuh Tork | |

(1) Perlu diketatkan ke nilai tork atau perlu menggunakan alat dan teknik lain

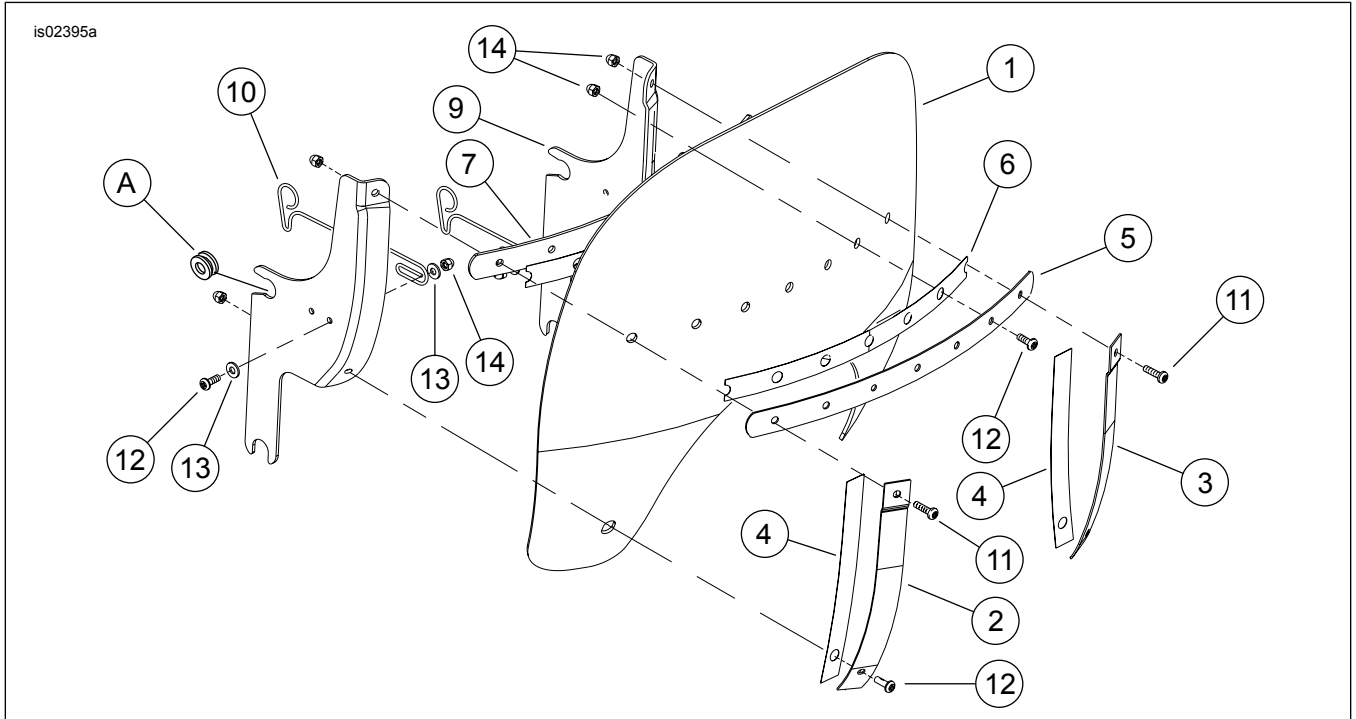
KANDUNGAN KIT



Rajah 1. Kandungan Kit: Perisai angin (Biasa)

Jadual 2. Kandungan Kit: Kit Perisai Angin 57981-97, 57994-94, 57994-94A, 57995-96, 57995-96A, 57767-00, 57807-04, 57668-10

| <input checked="" type="checkbox"/> | Sahkan semua kandungan terdapat dalam kit sebelum memasang atau menanggalkan item daripada kenderaan. | | | | |
|---|---|----------|--|--------------|------|
| <input type="checkbox"/> | Item | Kuantiti | Penerangan | No. Bahagian | Nota |
| <input type="checkbox"/> | 1 | 1 | Perisai angin, terang, 2 inci lebih besar | 58433-96 | |
| <input type="checkbox"/> | | | Perisai angin, terang, standard | 58193-04 | |
| <input type="checkbox"/> | | | Perisai angin, terang, 4 inci lebih kecil | 57768-00 | |
| <input type="checkbox"/> | | | Perisai angin, terang dengan corak api | 57809-04 | |
| <input type="checkbox"/> | | | Perisai angin, berasap, 4 inci lebih kecil | 58195-94 | |
| <input type="checkbox"/> | | | Perisai angin, China | 57400005 | |
| <input type="checkbox"/> | 2 | 1 | Pendakap menegak, luar, kanan | 58406-75A | |
| <input type="checkbox"/> | 3 | 1 | Pendakap menegak, luar, kiri | 58408-75A | |
| <input type="checkbox"/> | 4 | 2 | Pita, pendakap menegak luar | 58417-77 | |
| <input type="checkbox"/> | 5 | 1 | Pendakap, melintang luar | 58428-94 | |
| <input type="checkbox"/> | 6 | 2 | Pita, pendakap melintang | 58416-77A | |
| <input type="checkbox"/> | 7 | 1 | Pendakap, melintang dalam | 58431-94 | |
| <input type="checkbox"/> | 8 | 1 | Braket, kanan | 58084-94 | |
| <input type="checkbox"/> | 9 | 1 | Braket, kiri | 58088-94 | |
| <input type="checkbox"/> | 10 | 2 | Selak spring | 38722-94 | |
| <input type="checkbox"/> | 11 | 2 | Skru, pelimbang TORX | 2452 | |
| <input type="checkbox"/> | 12 | 11 | Skru, pelimbang TORX | 2921A | |
| <input type="checkbox"/> | 13 | 8 | Sesendal, biasa | 6119 | |
| <input type="checkbox"/> | 14 | 13 | Nat, akorn | 7651 | |
| Item disebut dalam teks, tetapi tidak termasuk dalam kit | | | | | |
| <input checked="" type="checkbox"/> | A | | Peralatan Asal (OE) Gromet getah | | |



Rajah 2. Kandungan Kit: Pemesong Angin (Biasa)

Jadual 3. Kandungan Kit: Kit Pemesong Angin 58163-02, 58731-02, 58796-02

| <input checked="" type="checkbox"/> | Sahkan semua kandungan terdapat dalam kit sebelum memasang atau menanggalkan item daripada kenderaan. | | | |
|---|---|------------|---|----------|
| Item | Kuantiti | Penerangan | No. Bahagian | Nota |
| <input type="checkbox"/> | 1 | 1 | Pemesong angin, berasap | 58906-02 |
| <input type="checkbox"/> | | | Pemesong angin, terang, antarabangsa | 58908-02 |
| <input type="checkbox"/> | | | Pemesong angin, berasap, 3 inci lebih besar | 58799-02 |
| <input type="checkbox"/> | 2 | 1 | Pendakap menegak, luar, kanan | 58674-02 |
| <input type="checkbox"/> | 3 | 1 | Pendakap menegak, luar, kiri | 58677-02 |
| <input type="checkbox"/> | 4 | 2 | Pita, pendakap menegak luar | 58664-02 |
| <input type="checkbox"/> | 5 | 1 | Pendakap, melintang luar | 58476-02 |
| <input type="checkbox"/> | 6 | 2 | Pita, pendakap melintang | 58573-02 |
| <input type="checkbox"/> | 7 | 1 | Pendakap, melintang dalam | 58462-02 |
| <input type="checkbox"/> | 8 | 1 | Braket, kanan | 58542-02 |
| <input type="checkbox"/> | 9 | 1 | Braket, kiri | 58543-02 |
| <input type="checkbox"/> | 10 | 2 | Selak spring | 38722-94 |
| <input type="checkbox"/> | 11 | 2 | Skru, pelimbang TORX | 2452 |
| <input type="checkbox"/> | 12 | 11 | Skru, pelimbang TORX | 2921A |
| <input type="checkbox"/> | 13 | 8 | Sesendal, biasa | 6119 |
| <input type="checkbox"/> | 14 | 13 | Nat, akorn | 7651 |
| Item disebut dalam teks, tetapi tidak termasuk dalam kit | | | | |
| <input checked="" type="checkbox"/> | A | 2 | OE Gromet getah | |

UMUM

CATATAN

Lembaran arahan ini **mungkin termasuk Video Tambahan** untuk menerangkan pemasangan bahagian tertentu. Pautan video akan diletakkan pada penghujung lembaran arahan ini.

Model

Bagi maklumat perlengkapan model, lihat Bahagian dan Aksesori (P&A) Katalog Runcit atau Bahagian dan Aksesori di seksyen www.harley-davidson.com.

Sahkan penggunaan lembaran arahan versi yang terkini. Ia boleh didapati di: h-d.com/isheets

Hubungi Pusat Sokongan Pelanggan Harley-Davidson di 1-800-258-2464 (A.S. sahaja) atau 1-414-343-4056.

Keperluan bagi Pemasangan

⚠ AMARAN

Keselamatan penunggang dan pembonceng bergantung pada pemasangan kit yang betul. Jika anda tidak berkeupayaan atau tidak memiliki alat yang betul untuk melakukan prosedur ini, minta pengedar Harley-Davidson memasangkannya. Pemasangan kit ini yang tidak betul boleh membawa maut atau kecederaan serius. (00308b)

NOTIS

Jangan gunakan beg perisai angin bagi perisai angin yang bercorak. Kerosakan pada grafik akan berlaku. (00393f)

Jadual 4. Model

| Kit | Kandungan |
|-----------|--|
| 57981-97 | Perisai angin berasap profil rendah |
| 57767-00 | Perisai angin terang profil rendah |
| 57994-94 | Perisai angin terang ketinggian standard |
| 57994-94A | Perisai angin terang ketinggian standard |
| 57995-96 | Perisai angin terang tinggi |
| 57995-96A | Perisai angin terang tinggi |
| 58163-02 | Pemesong angin Road King, gelap, berasap |

Jadual 4. Model

| Kit | Kandungan |
|----------|---|
| 58731-02 | Pemesong angin Road King, terang, antarabangsa |
| 58796-02 | Pemesong angin Road King, gelap berasap, 3 inci lebih besar |
| 57807-04 | Perisai angin terang ketinggian standard dengan corak api |
| 57668-10 | Perisai angin, China |
| 57400380 | Perisai angin terang 20" dengan pendakap hitam |
| 57400381 | Perisai angin terang 18" dengan pendakap hitam |
| 57400383 | Perisai angin terang 16" dengan pendakap hitam |

PEMASANGAN

1. Turunkan perisai angin masuk ke dalam posisinya dengan memasukkan braket sisi di antara perumah lampu depan dan penyokong lampu laluan sehingga takuk bawah terpasang pada gromet bawah.
 - a. Pastikan takuk pada setiap pendakap diletakkan dengan kuat pada gromet getah.
2. Berdiri di depan kenderaan, dan tolak bahagian atas perisai angin perlahan-lahan ke belakang sehingga takuk atas terpasang sepenuhnya pada gromet atas.
3. Tolak spring selak dawai ke bawah supaya ia berjuntai di atas gromet getah.
 - a. Jika pelarasan perlu dibuat, longgarkan bolt penahan dan putarkan spring selak kepada posisi yang betul.

▲ AMARAN

Pemasangan aksesori atau muatan yang tidak betul boleh menjejaskan kestabilan dan pengendalian motosikal, dan membawa maut atau kecederaan serius. (00455b)

▲ AMARAN

Tidak menyediakan ruang lega yang mencukupi antara bahagian pegun dan bergerak boleh menyebabkan kehilangan kawalan, dan boleh membawa maut atau kecederaan serius. (00378a)

CATATAN

Periksa perisai angin setelah pemasangan selesai. Pastikan lekapan perisai angin tidak menyekat pergerakan cabang depan ke kiri dan ke kanan. Jika terdapat halangan, laraskan perisai angin sewajarnya sehingga mendapat kelegaan yang betul. Minta kakitangan servis Harley-Davidson membetulkan apa-apa masalah sebelum menunggang dengan aksesori yang dipasang.

CATATAN

Periksa perkakasan lekapan secara berkala. Jangan sekali-kali menunggang dengan pelekap yang longgar. Lekapan yang longgar boleh memberatkan semua pelekap lain, di samping perisai angin sendiri, dan boleh menyebabkan kegagalan pramatang komponen.

PENYELENGGARAAN

Penjagaan dan Pembersihan

CATATAN

Pada waktu tertentu, pantulan cahaya matahari dari dalam lengkungan perisai angin boleh menyebabkan penambahan haba yang melampau pada alat motosikal. Berhati-hati semasa meletakkan motosikal. Letakkan motosikal menghadap matahari, letakkan objek legap ke atas instrumen, atau laraskan perisai angin untuk mengelakkan pantulan.

NOTIS

Perisai angin/pemesong angin polikarbonat memerlukan perhatian dan penjagaan yang betul untuk mengekalkannya. Kegagalan untuk mengekalkan polikarbonat dengan betul boleh merosakkan perisai angin/pemesong angin. (00483e)

NOTIS

Hanya gunakan produk Harley-Davidson yang disyorkan pada perisai angin Harley-Davidson. Jangan gunakan bahan kimia atau produk pelindung hujan yang boleh menyebabkan kerosakan seperti kekusaman dan keupadatan pada permukaan perisai angin. (00231c)

Jangan bersihkan polikarbonat di bawah matahari yang panas atau suhu yang tinggi. Pembersih serbuk, kasar atau beralkali boleh merosakkan perisai angin. Jangan calarkan perisai angin dengan pisau cukur atau alat tajam lain kerana ini akan menyebabkan kerosakan yang kekal.

CATATAN

Menutup perisai angin dengan kain bersih dan lembap selama kira-kira 15 minit sebelum mencuci akan memudahkan pembuangan peijjat kering.

Rawatan Pencegah Air Perisai Angin Harley-Davidson Nombor Bahagian 99841-01 diluluskan untuk kegunaan pada perisai angin polikarbonat Harley-Davidson.