



KIT PAD PEDAL BREK, BESAR

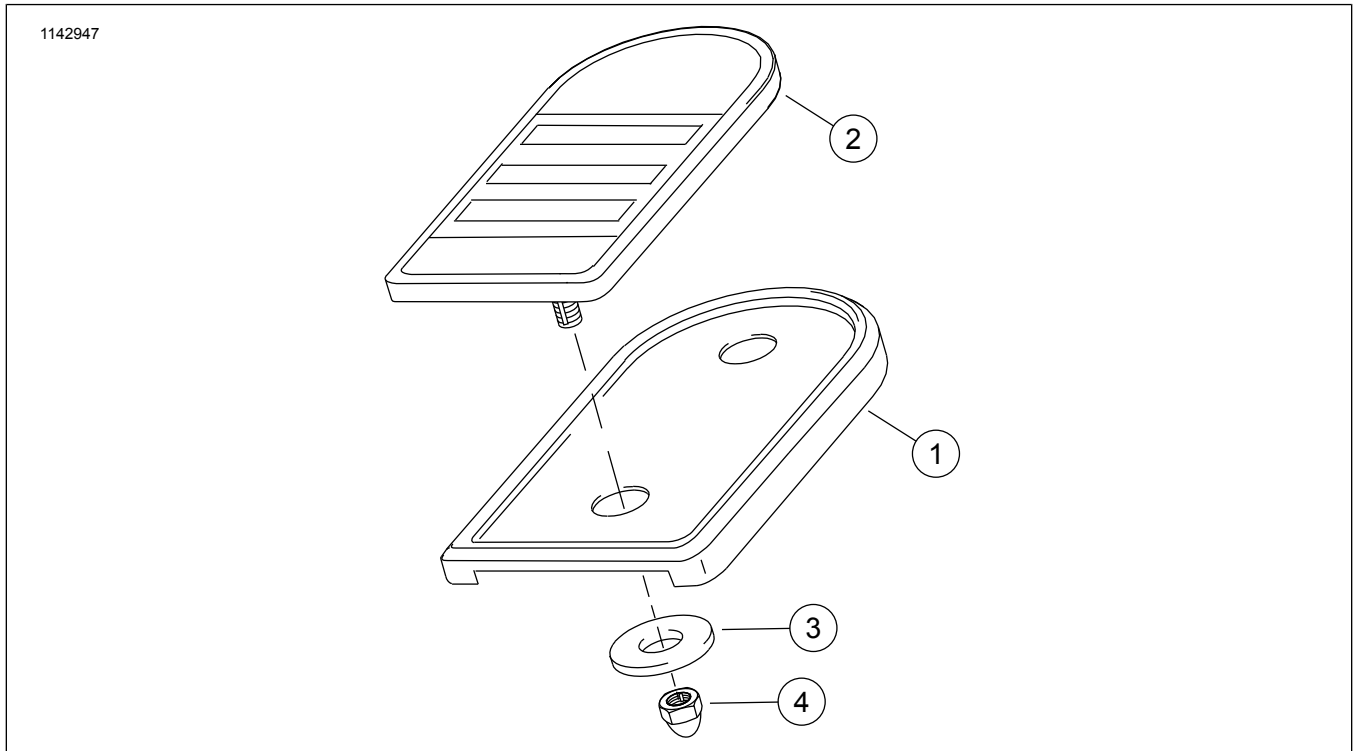
MAKLUMAT UMUM

Jadual 1. Maklumat Am

Kit	Alat yang Dicapangkan	Tahap Kemahiran ⁽¹⁾	Masa
42712-04, 50600417	Kaca Mata Keselamatan, Perengkuh Tork		1 jam

(1) Perlu diketatkan ke nilai tork atau perlu menggunakan alat dan teknik lain

KANDUNGAN KIT



Rajah 1. Kandungan Kit: Kit Pad Pedal Brek Krom - Komponen Besar

Jadual 2. Kandungan Kit: Kit Pad Pedal Brek Krom - Komponen Besar

<input checked="" type="checkbox"/>	Item	Kuantiti	Penerangan	No. Bahagian	Nota
<input type="checkbox"/>	1	1	Penutup, pedal brek, krom	42410-04	
<input type="checkbox"/>		1	Penutup, pedal brek, hitam (Kit 50600417)	50600245	
<input type="checkbox"/>	2	1	Pad, pedal brek	42444-04	
<input type="checkbox"/>	3	1	Sesendal bahu, Sesendal nilon, rata, ofset	6421	
<input type="checkbox"/>	4	1	Nat kunci, akorn, mahkota tinggi	7946	



CATATAN

Sahkan semua kandungan di dalam kit sebelum memasang atau menanggalkan item pada kenderaan.

UMUM

Model

Kit ini direka untuk dipasang pada motosikal model FLHT/C/CI/CUI, FLTR/I, FLHR//CI 1986 dan kemudian.

Kit ini boleh digunakan dengan Kit Papan Kaki Penunggang (50631-04).

Untuk maklumat perlengkapan model, lihat Katalog Runcit P&A atau Bahagian dan Aksesori di www.harley-davidson.com (Bahasa Inggeris sahaja).

Sahkan penggunaan lembaran arahan versi yang terkini. Ia boleh didapati di: www.harley-davidson.com/isheets

Hubungi Pusat Sokongan Pelanggan Harley-Davidson di 1-800-258-2464 (A.S. sahaja) atau 1-414-343-4056.

Keperluan bagi Pemasangan

⚠ AMARAN

Keselamatan penunggang dan pembonceng bergantung pada pemasangan kit yang betul. Jika anda tidak berkeupayaan atau tidak memiliki alat yang betul untuk melakukan prosedur ini, minta pendedar Harley-Davidson memasangkannya. Pemasangan kit ini yang tidak betul boleh membawa maut atau kecederaan serius. (00308b)

⚠ AMARAN

Brek adalah komponen keselamatan yang kritikal. Hubungi pendedar Harley-Davidson untuk pembaikan atau penggantian brek. Brek yang tidak diservis betul boleh menjejaskan prestasi brek dengan teruk, dan membawa maut atau kecederaan serius. (00054a)

PENANGGALAN

1. Tanggalkan penutup pedal brek yang dipasang sebelum ini (1) daripada motosikal.

PEMASANGAN

1. Letakkan dan gelangsarkan penutup pedal brek **baharu** (1) pada pedal brek.
2. Jajarkan dan pasang pad pedal brek **baharu** (2) dengan stad 5/16-18 dan masukkannya menerusi penutup pedal brek (1) dan pedal brek.
3. Pasang nat kunci akorn (4) dan sesendal (3) pada stad. Ketatkan.
Tork: 26 N·m (19 ft-lbs)