



KIT PANCANG PENGANJAK

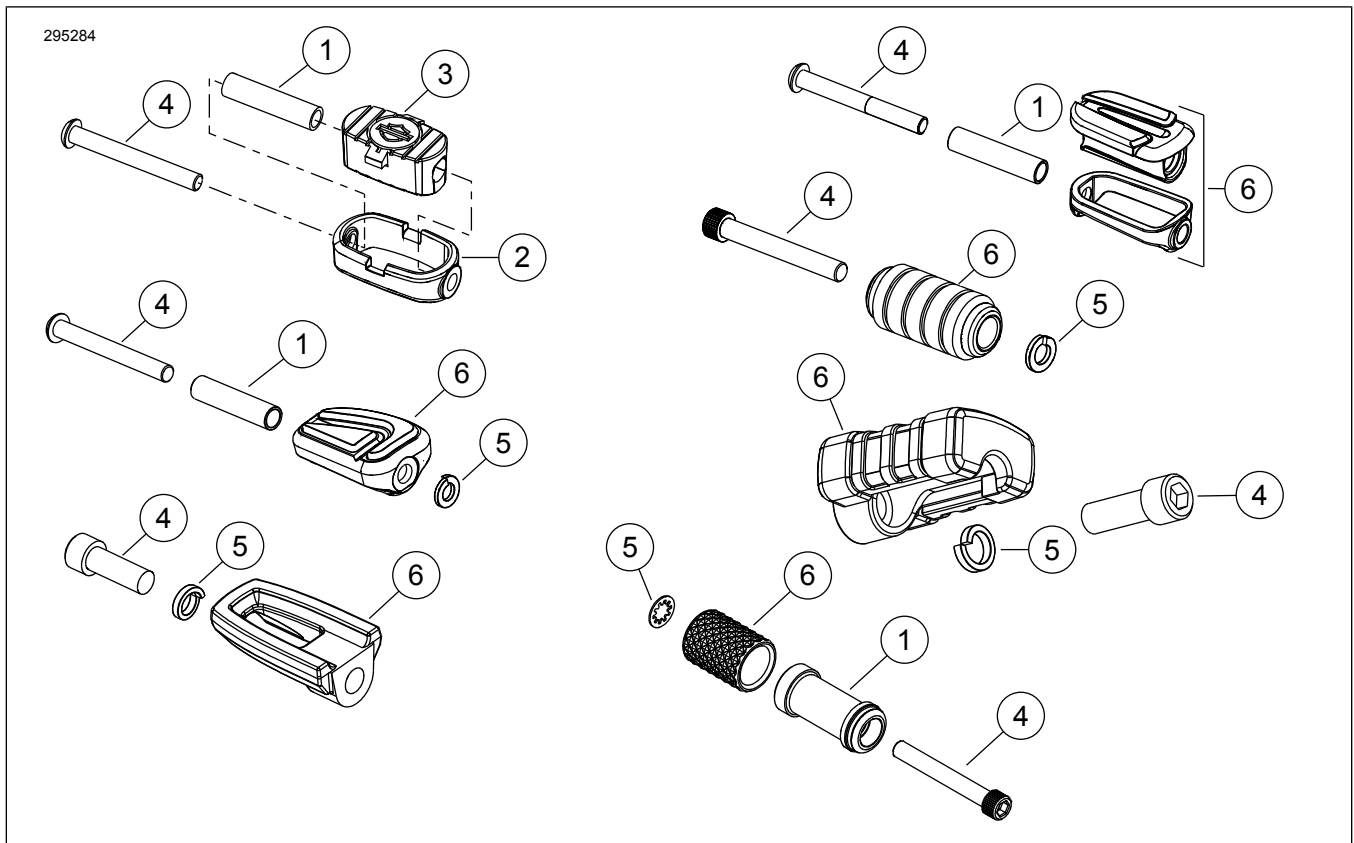
MAKLUMAT UMUM

Jadual 1. Maklumat Am

Kit	Alat yang Dicadangkan	Tahap Kemahiran ⁽¹⁾
33946-05, 33600008, 33600075, 33600154, 33600256, 33600257, 33600295, 33600303, 33600357, 33600383, 33600384, 33600411, 33600412	Kaca Mata Keselamatan, Perengkuh Tork	

(1) Perlu diketatkan ke nilai tork atau perlu menggunakan alat dan teknik lain

KANDUNGAN KIT



Rajah 1. Kandungan Kit: Kit Pancang Penganjak

Jadual 2. Kandungan Kit: Kit Pancang Penganjak

<input checked="" type="checkbox"/> Sahkan semua kandungan terdapat dalam kit sebelum memasang atau menanggalkan item daripada kenderaan.					
<input type="checkbox"/>	Item	Kuantiti	Penerangan	No. Bahagian	Nota
<input type="checkbox"/>	1	1	Penjarak	50784-07	Kit 33946-05
<input type="checkbox"/>				Tidak dijual secara berasingan	Kit 33600383, 33600384
<input type="checkbox"/>					
<input type="checkbox"/>	2	1	Penutup	33947-05	Kit 33946-05
<input type="checkbox"/>	3	1	Ulir	Tidak dijual secara berasingan	Kit 33946-05
<input type="checkbox"/>	4	1	Skru	10200594	Kit 33946-05
<input type="checkbox"/>				94545-03	Kit 33600008
<input type="checkbox"/>				4196	Kit 33600075
<input type="checkbox"/>				10500108	Kit 33600256, 33600383
<input type="checkbox"/>				10500107	Kit 33600257, 33600384, 33600411, 33600412
<input type="checkbox"/>				10201005	Kit 33600295, 33600303, 33600357
<input type="checkbox"/>				10200853	Kit 33600154
<input type="checkbox"/>	5	1	Sesendal kunci	7041	Kit 33600075, 33600154, 33600256
<input type="checkbox"/>				7042	Kit 33600295, 33600303
<input type="checkbox"/>				10300230	Kit 33600357
<input type="checkbox"/>				7127	Kit 33600383
<input type="checkbox"/>				7155	Kit 33600257, 33600384
<input type="checkbox"/>	6	1	Pemasangan pancang penganjak	33600007	Kit 33600008
<input type="checkbox"/>				33600056	Kit 33600075
<input type="checkbox"/>				33600098	Kit 33600154
<input type="checkbox"/>				33600251	Kit 33600256
<input type="checkbox"/>				33600244	Kit 33600257
<input type="checkbox"/>				Tidak dijual secara berasingan	Kit 33600295, 33600303
<input type="checkbox"/>				33600369	Kit 33600357
<input type="checkbox"/>				Tidak dijual secara berasingan	Kit 33600383, 33600384

UMUM

Hubungi Pusat Sokongan Pelanggan Harley-Davidson di 1-800-258-2464 (A.S. sahaja) atau 1-414-343-4056.

Model

Bagi maklumat perlengkapan model, lihat Bahagian dan Aksesori (P&A) Katalog Runcit atau Bahagian dan Aksesori di seksyen www.harley-davidson.com .

Sahkan penggunaan lembaran arahan versi yang terkini. Ia boleh didapati di: h-d.com/isheets

Keperluan bagi Pemasangan

⚠ AMARAN

Keselamatan penunggang dan pembonceng bergantung pada pemasangan kit yang betul. Jika anda tidak berkeupayaan atau tidak memiliki alat yang betul untuk melakukan prosedurnya, minta pendedar Harley-Davidson memasangkannya. Pemasangan kit ini yang tidak betul boleh membawa maut atau kecederaan serius. (00308b)

PENANGGALAN

1. Tanggalkan pancang penganjak yang sedia ada.

PEMASANGAN

1. **Kit 33946-05, 33600008:** Pasangkan pancang penganjak, jika perlu.
 - a. Masukkan tiub penjarak (1) dalam bunga (3).
 - b. Pasangkan bunga dengan tiub penjarak dimasukkan ke dalam penutup krom (2).
 - c. Sahkan orientasi yang betul bagi pemijak.
2. **Kit 33946-05, 33600008:**
 - a. Pasangkan pemasangan pancang penganjak (6) dan skru (4) pada tuil anjakan. Jangan ketatkan.
3. **Kit 33600075, 33600154, 33600256, 33600257, 33600295, 33600303, 33600357:**
 - a. Pasangkan pemasangan pancang penganjak (6), skru (4) dan sesendal (5).
 - b. Posisikan sesendal di antara pancang penganjak dan tuil anjakan. Jangan ketatkan.
4. **Kit 33600294, 33600303:** Letakkan sesendal di bawah kepala bolt.
5. Putarkan pancang penganjak (6) ke orientasi diingini.
6. Ketatkan skru (4).
Tork: 16,3–18,9 N·m (144–167 in-lbs)