



KIT PENGEMBANGAN POD LAMPU SPECTRA GLO LED R/G/B

Nombor Kit

68000214

Model

Untuk maklumat perlengkapan model, lihat katalog runcit P&A atau seksyen Bahagian dan Aksesori di www.harley-davidson.com (Bahasa Inggeris sahaja).

Keperluan bagi Pemasangan

Pembelian berasingan bagi Kit Pengawal LED (nombor bahagian 68000218), jika tidak dipasang.

⚠ AMARAN

Keselamatan penunggang dan pembonceng bergantung pada pemasangan kit yang betul. Jika anda tidak berkeupayaan atau tidak memiliki alat yang betul untuk melakukan prosedur ini, minta pengedar Harley-Davidson memasangkannya. Pemasangan kit ini yang tidak betul boleh membawa maut atau kecederaan serius. (00308b)

Pod Lampu Spectra Glo direka dan untuk tujuan paparan sahaja. Sesetengah peraturan tempatan melarang penggunaan pencahayaan berwarna atau tidak langsung semasa operasi kenderaan di jalan awam. Periksa undang-undang tempatan sebelum pemasangan.

Elektrik Berlebihan

NOTIS

Menambah terlalu banyak aksesori elektrik boleh terlebih membebankan sistem pengecasan. Jika penggunaan elektrik bagi gabungan aksesori elektrik yang beroperasi pada bila-bila satu masa melebihi arus elektrik yang dihasilkan oleh sistem pengecasan kenderaan, penggunaan elektrik ini boleh menyahcas bateri dan merosakkan sistem elektrik kenderaan. (00211d)

⚠ AMARAN

Apabila memasang apa-apa aksesori elektrik, pastikan untuk tidak melebihi kadaran keamperan maksimum bagi fuis atau pemutus litar yang melindungi litar terjejas yang diubah suai. Melebihi keamperan maksimum boleh menyebabkan kegagalan elektrik, dan membawa maut atau kecederaan serius. (00310a)

Kandungan Kit

Rajah 2 dan Jadual 1.

PEMASANGAN

CATATAN

Bersihkan kawasan tempat pod lampu akan dipasang dengan sabun dan air sebelum memulakan pemasangan dan

benarkannya kering dengan teliti. Buang serpihan, kotoran dari kawasan kenderaan untuk diserlahkan.

Suhu ambien perlulah **sekurang-kurangnya** 10 °C (50,0 °F) untuk pelekatan yang baik bagi pod lampu dan kotak pengawal pada permukaan kenderaan.

Jangan pasang pod lampu lebih rapat berbanding 63,5 mm (2½ in) daripada paip ekzos atau mafela, dan mestilah mempunyai 38,1 mm (1½ in) kelegaan dari silinder enjin dan kepala.

Jangan pasang pod lampu dengan sumber cahaya yang menghadap secara terus daripada kenderaan. Pasang pod lampu dengan cara yang membolehkan cahaya untuk dilihat secara tak langsung dengan pantulan daripada krom atau permukaan kenderaan bercat.

Jangan buat bengkokan sudut kanan yang berlebihan atau 90°. Ini boleh merosakkan pod lampu.

Kit Spectra Glo RGB boleh disambungkan bersama dengan pelbagai cara. Beberapa contoh ialah rantai Daisy, Tee, dan Y. Satu hujung terbuka abah-abah atau POD lampu perlu sentiasa mempunyai penutup hujung yang dipasang. Lihat bahagian Maklumat Pengiraan Beban Spectra Glo untuk maklumat lanjut.

Pod cahaya Spectra Glo boleh dipasang dalam pelbagai lokasi. Ia boleh dipasang pada permukaan rata atau permukaan melengkung. Lampu pod ini menyediakan pencahayaan tidak langsung yang menerangi ciri mekanikal, penamat kenderaan atau untuk kesan tanah.

Motosikal dengan fuis utama

1. Lihat manual servis. Tanggalkan fuis utama.

Motosikal tanpa fuis utama

⚠ AMARAN

Cabut kabel bateri negatif (-) dahulu. Jika kabel positif (+) perlu bersentuhan dengan bumi menggunakan sambungan kabel negatif (-), percikan api yang terhasil boleh menyebabkan letupan bateri, dan membawa maut atau kecederaan serius. (00049a)

1. Lihat manual servis. Ikut arahan yang diberikan untuk memutuskan kabel bateri, dan kabel negatif (-) terlebih dahulu.

CATATAN

Bagi model (Sportster®) 2004 dan kemudian XL, kabel bateri negatif paling mudah diputuskan **pada kotak engkol enjin**.

1. Jika Kit Pengawal (nombor bahagian 68000218) tidak dipasang, pasang sekarang ikuti arahan dalam kit itu.

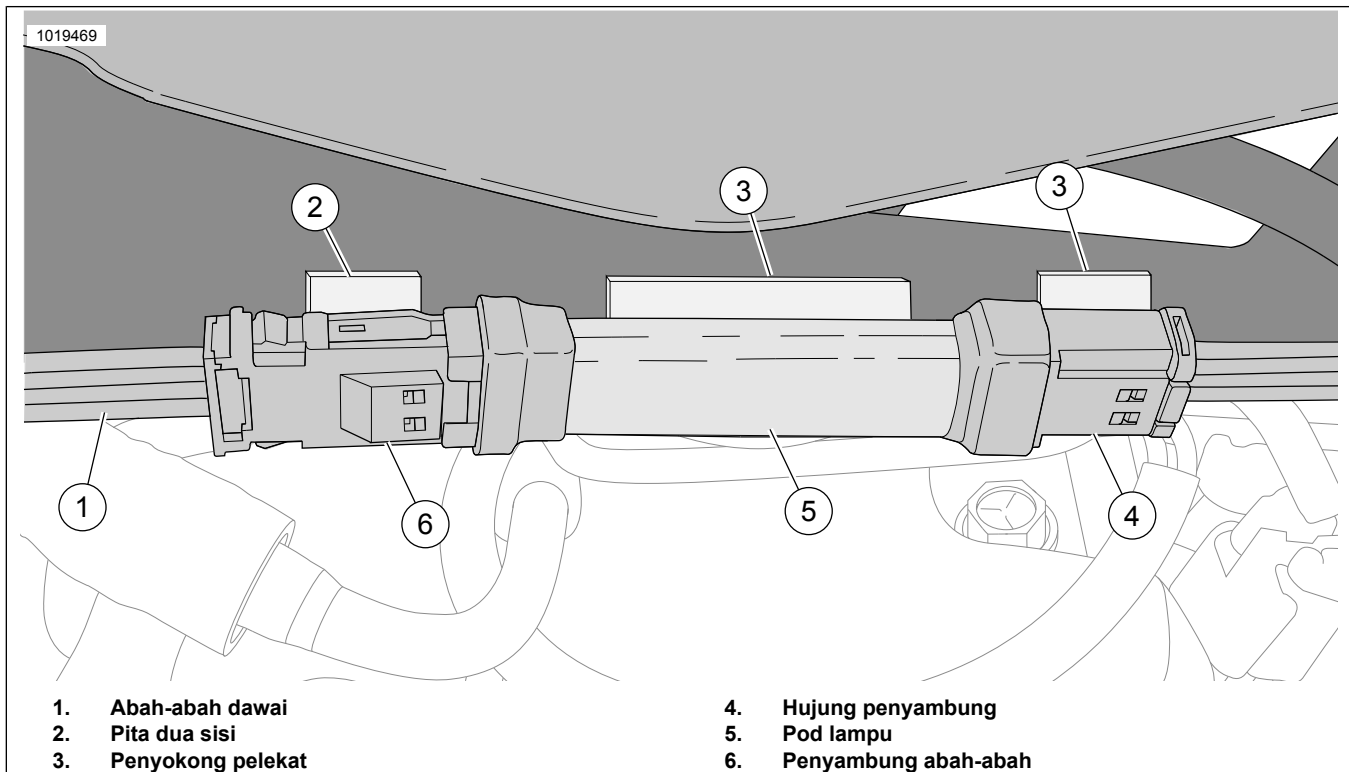
2. Rajah 2 Pasang (fit kering) pod lampu (1) dan abah-abah (3 dan 5) dalam konfigurasi yang dikehendaki.
3. Pasang penutup hujung pada akhir setiap pod lampu.
4. Untuk memasang pod, gunakan campuran 50-70% daripada isopropil alkohol untuk membersihkan kawasan kenderaan yang dikehendaki.

5. **CATATAN**

Berhati-hati apabila menjajarkan pod lampu pada kenderaan. Pelekat hanya digunakan sekali sahaja. Mengeluarkan pod lampu akan merosakkan pelekat.

Rajah 1 Pasang pod lampu.

- a. Sambungkan abah-abah dawai (1) pada pod lampu (5). Pasang pita dua sisi (2) pada penyambung abah-abah (6).
- b. Keluarkan pelapik dari penyokong pelekat (2, 3) daripada pod lampu (5) dan hujung penyambung (4, 6).
- c. Letakkan pod lampu dengan teliti pada permukaan kenderaan.
- d. Tekan dengan kuat di tempatnya.
- e. Pegang pod lampu pada kedudukan dengan tekanan yang berterusan selama beberapa saat.
- f. Ulangi untuk kit lampu yang selebihnya.



Rajah 1.

6. Ikat abah-abah daripada pengawal dan pod lampu. Kukuhan abah-abah dengan tali kabel.

CATATAN

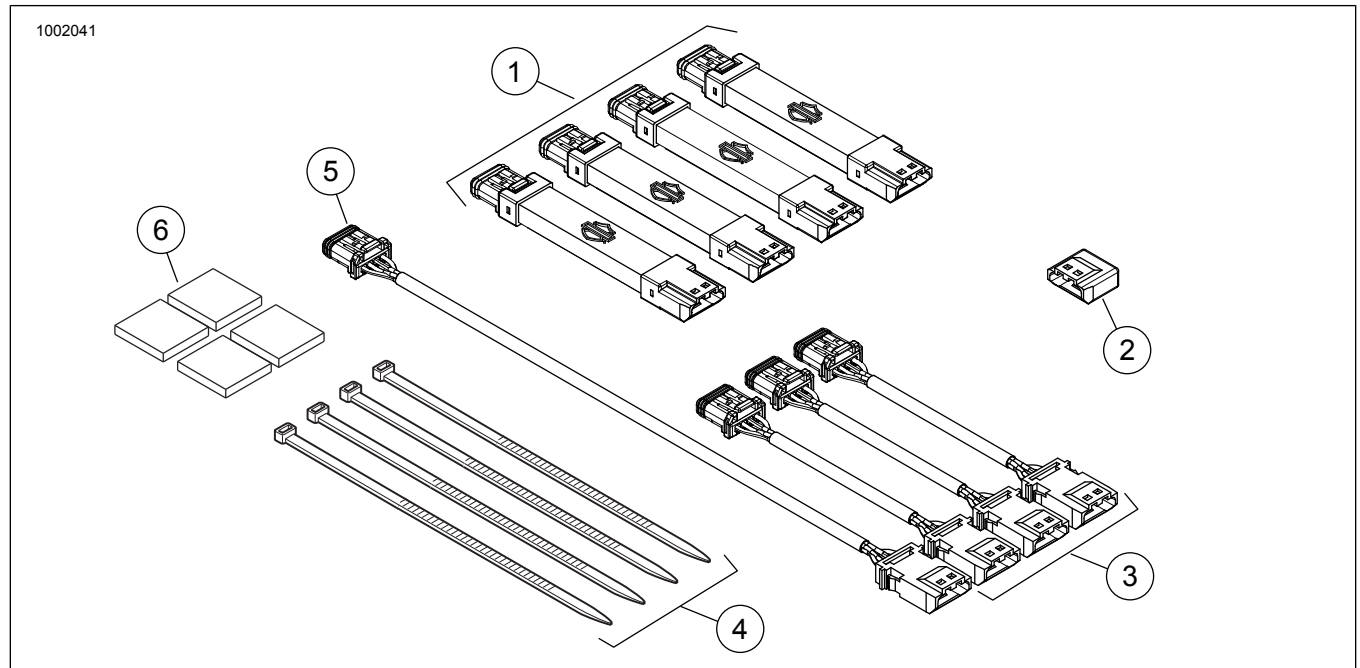
Biarkan MINIMUM 24 jam selepas memasang kotak pengawal dan pod lampu sebelum mendedahkan kawasan pemasangan

pada cucian dan semburan air yang kuat atau cuaca yang melampau.

Ikatan pelekat akan meningkat kepada kekuatan maksimum selepas 72 jam dalam suhu bilik normal.

Lihat Isheet J06266, Pengawal Spectra Glo dan FOB Kawalan Jauh, untuk memasang beberapa produk RGB.

BAHAGIAN SERVIS



Rajah 2. Bahagian Perkhidmatan, Kit Pod Lampu Spectra Glo

BAHAGIAN SERVIS

Jadual 1. Jadual Bahagian Servis

Kit	Item	Huraian (Kuantiti)	Nombor Alat Ganti
68000213	1	Pod lampu, LED, R/G/B, (4)	68000212 *
	2	Penutup hujung	69201597
	3	Abah-abah sambungan wayar, 3 inci (3)	69201525 *
	4	Strap kabel (4)	10006
	5	Abah-abah sambungan wayar, 8 inci	69201529
	6	Pita dua sisi VHB (4)	68000212-_09

*Bahagian ini dijual secara berasingan sebagai kuantiti satu, bukan kuantiti yang datang dalam kit.

MAKLUMAT PENGIRAAN BEBAN SPECTRA GLO

Sistem Spectra Glo terhad kepada 3000 mA. Gunakan jadual berikut untuk menentukan jumlah cabutan semasa bagi

konfigurasi yang dikehendaki. Kirakan jumlah kereta sorong semasa dengan mendarabkan bilangan kit (setiap baris) dengan cabutan semasa yang disediakan. Jumlahkan semua jumlah. Nilai sepatutnya kurang daripada atau sama dengan 3000 mA. Contoh berikut menerangkan cara untuk mengira jumlah beban sistem.

Jadual 2. Contoh Kalkulator bagi Kit Spectra Glo

Nama Kit	Nombor Bahagian Kit	Bilangan Kit	mA Semasa	Jumlah
Papan Kaki Penunggang	50500492	1	500	500
Papan Kaki Pembonceng	50500495	1	350	350
Liang Reraut	68000194		275	
Lampu Pembesar Suara (Peringkat I)	68000232		125	
Lampu Pembesar Suara (Pusingan Peringkat II)	68000231	1	125	125
Lampu Pembesar Suara (Beg Pelana Peringkat II)	68000233		125	
Pod Lampu Asas (6)	68000213	2	450	900
Pod Lampu Pengembangan (4)	68000214	1	300	300
			Jumlah sistem =	2175

* Jumlah Sistem mestilah 3000 mA atau kurang.

Jadual 3. Kalkulator Aksesori Spectra Glo RGB

Nama Kit	Nombor Bahagian Kit	Bilangan Kit	mA Semasa	Jumlah
Papan Kaki Penunggang	50500492		500	
Papan Kaki Pembonceng	50500495		350	
Liang Reraut	68000194		275	
Lampu Pembesar Suara (Peringkat I)	68000232		125	
Lampu Pembesar Suara (Pusingan Peringkat II)	68000231		125	
Lampu Pembesar Suara (Beg Pelana Peringkat II)	68000233		125	
Pod Lampu Asas (6)	68000213		450	
Pod Lampu Pengembangan (4)	68000214		300	
* Jumlah Sistem mestilah 3000 mA atau kurang.			Jumlah Sistem =	

Jadual 4. Aksesori Spectra Glo RGB

Aksesori	Nombor Alat Ganti
Jauh	68000217
Penutup JAE	69201597
Abah-abah Y (3-hala)	69201594
Abah-abah Pelompat 3-inci	69201525
Abah-abah Pelompat 8-inci	69201529
Abah-abah Pelompat 24-inci	69201530
Pelompat 24-inci dengan gromet	69201595
Abah-abah Pelompat 48-inci	69201625