



## PENGAWAL SPECTRA GLO LED R/G/B

### UMUM

#### Nombor Kit

68000218

#### Model

Untuk maklumat perlengkapan model, lihat katalog runcit P&A atau seksyen Bahagian dan Aksesori di [www.harley-davidson.com](http://www.harley-davidson.com) (Bahasa Inggeris sahaja).

#### CATATAN

*Simpan lembaran arahan ini untuk pemasangan akan datang dan operasi kit lampu R/G/B yang lain.*

#### Kandungan Kit

##### ⚠ AMARAN



Mengandungi butang atau bateri sel duit syiling. Berbahaya jika tertelan, boleh mengakibatkan kematian atau kecederaan serius. (13807a)

#### KEPERLUAN PEMASANGAN

Kecuali ia sudah dipasangkan, Kit Sambungan Kuasa (No. Bahagian 69201526 atau 69201636) perlu dibeli secara berasingan.

Apabila aksesori lain dipasang pada abah-abah utama, Abah-abah Penyesuai Litar Bersuis pilihan (nombor bahagian 69201706) harus digunakan bersama dengan kit ini.

##### ⚠ AMARAN

**Keselamatan penunggang dan pembonceng bergantung pada pemasangan kit yang betul. Jika anda tidak berkeupayaan atau tidak memiliki alat yang betul untuk melakukan prosedur ini, minta pengedar Harley-Davidson memasangkannya. Pemasangan kit ini yang tidak betul boleh membawa maut atau kecederaan serius. (00308b)**

#### CATATAN

*Kit pengawal ini direka untuk mengendalikan pelbagai kit lampu Spectra Glo LED.*

*Semua kit lampu Spectra Glo LED direka dan dimaksudkan untuk kegunaan paparan sahaja. Sesetengah peraturan tempatan melarang penggunaan pencahayaan berwarna atau tidak langsung semasa operasi kenderaan di jalan awam. Periksa undang-undang tempatan sebelum pemasangan.*

### Elektrik Berlebihan

#### NOTIS

Menambah terlalu banyak aksesori elektrik boleh terlebih membebankan sistem pengecasan. Jika penggunaan elektrik bagi gabungan aksesori elektrik yang beroperasi pada bila-bila satu masa melebihi arus elektrik yang dihasilkan oleh sistem pengecasan kenderaan, penggunaan elektrik ini boleh menyahcas bateri dan merosakkan sistem elektrik kenderaan. (00211d)

#### ⚠ AMARAN

Apabila memasang apa-apa aksesori elektrik, pastikan untuk tidak melebihi kadaran keampuhan maksimum bagi fius atau pemutus litar yang melindungi litar terjejas yang diubah suai. Melebihi keampuhan maksimum boleh menyebabkan kegagalan elektrik, dan membawa maut atau kecederaan serius. (00310a)

Rujuk pada seksyen MAKLUMAT PENGIRAAN BEBAN SPECTRA GLO dalam dokumen ini untuk maklumat lanjut.

### KANDUNGAN KIT

Rajah 2 dan Jadual 1 .

### PERATURAN FCC

FCC ID: M3N68000217

Peranti ini mematuhi Bahagian 15 Peraturan FCC dan standard RSS bagi pengecualian lesen Industri Kanada. Operasi adalah tertakluk kepada dua syarat berikut: (1) peranti ini tidak boleh menyebabkan gangguan berbahaya, dan (2) peranti ini harus menerima apa-apa gangguan yang masuk, termasuk gangguan yang boleh menyebabkan operasi yang tidak diingini.

#### CATATAN

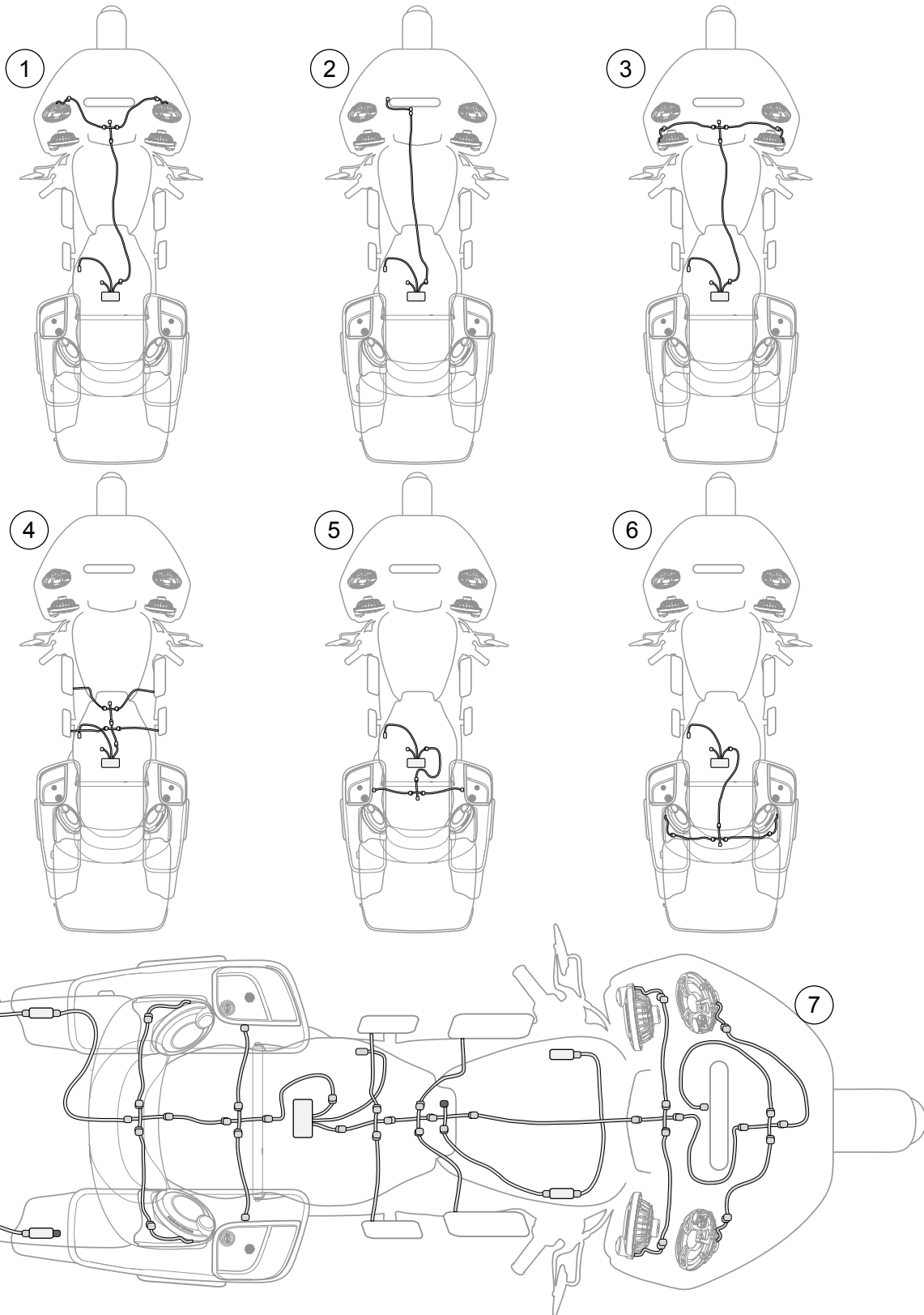
*Menukar atau mengubah suai peralatan ini tanpa kelulusan nyata oleh Continental boleh membatalkan kuasa FCC untuk menggunakan peralatan tersebut.*

Peralatan ini telah diuji dan didapati mematuhi had bagi peranti digital Kelas B, selaras dengan Bahagian 15 Peraturan FCC. Had ini ditetapkan untuk melindungi pemasangan di rumah daripada gangguan berbahaya secara munasabah. Peralatan ini menjanakan, menggunakan dan boleh memancarkan tenaga frekuensi radio, dan jika tidak dipasang dan digunakan menurut arahan, boleh menyebabkan gangguan berbahaya kepada komunikasi radio. Walau bagaimanapun, tidak ada jaminan bahawa interferens tidak akan terjadi dalam pemasangan tertentu. Jika alat ini tidak mengganggu atau membahayakan penerimaan isyarat radio atau televisyen, yang mana boleh ditentukan dengan mematikan dan menghidupkan alat tersebut, pengguna digalakkan untuk membetulkan interferens melalui langkah-langkah berikut:



- Sesuaikan semula atau lokasikan semula antena penerima.
- Tambahkan jarak antara peralatan dan penerima.
- Sambungkan peralatan kepada salur keluar litar yang berlainan daripada litar yang menyambungkan penerima.
- Rujuk pada peniaga atau juruteknik radio atau TV yang berpengalaman untuk bantuan.

**LOKASI ABAH-ABAH LAMPU RGB (Gabungan Lampu Biasa)**



- |  |  |
|--|--|
| 1. Lampu R/G/B Pembesar Suara Atas dan Pengawal  | 5. Lampu R/G/B Pembesar Suara Beg Motosikal dan Pengawal |
| 2. Lampu R/G/B Lohong dan Pengawal               | 6. Lampu R/G/B Pembesar Suara Tour-Pak dan Pengawal      |
| 3. Lampu R/G/B Pembesar Suara Bawah dan Pengawal | 7. Semua Lampu R/G/B dengan Pengawal                     |
| 4. Lampu R/G/B Papan Kaki dan Pengawal           |  |

Rajah 1.

## PEMASANGAN

1. Lihat manual servis. Tanggalkan tempat duduk.
2. Lihat manual servis. Tanggalkan penutup sebelah kiri.

### 3. CATATAN

Bermula dengan model Kembara 2017, cari penyambung aksesori 3 hala P&A berwarna hitam di bawah penutup sebelah kanan. Lihat manual servis untuk maklumat lanjut.

**Model dengan penyambung aksesori:** Pasangkan Kit Sambungan Aksesori (No. Bahagian 69201526), kecuali ia sudah dipasangkan. Teruskan ke langkah 5.

4. **Model tanpa penyambung aksesori:** Pasangkan Kit Penyambung Aksesori (No. Bahagian 69201636).

5. Rajah 2 Pilih lokasi yang sesuai untuk melekapkan pengawal (5) di bawah tempat duduk atau di belakang penutup sebelah kiri. Gunakan pita dua sisi (3) yang disediakan dalam kit, atau tali kabel (1).

### 6. CATATAN

Bersihkan kawasan melekapkan pengawal dengan sabun. Biarkan ia kering sepenuhnya. Buang serpihan, kotoran dari kawasan kenderaan untuk diserlahkan.

Suhu ambien perlu berada **sekurang-kurangnya** 10 °C (50,0 °F) untuk pengawal melekat dengan betul pada permukaan kenderaan.

Hujung tali lampu yang tidak dipakai mesti ditutup dengan tutup hujung (2).

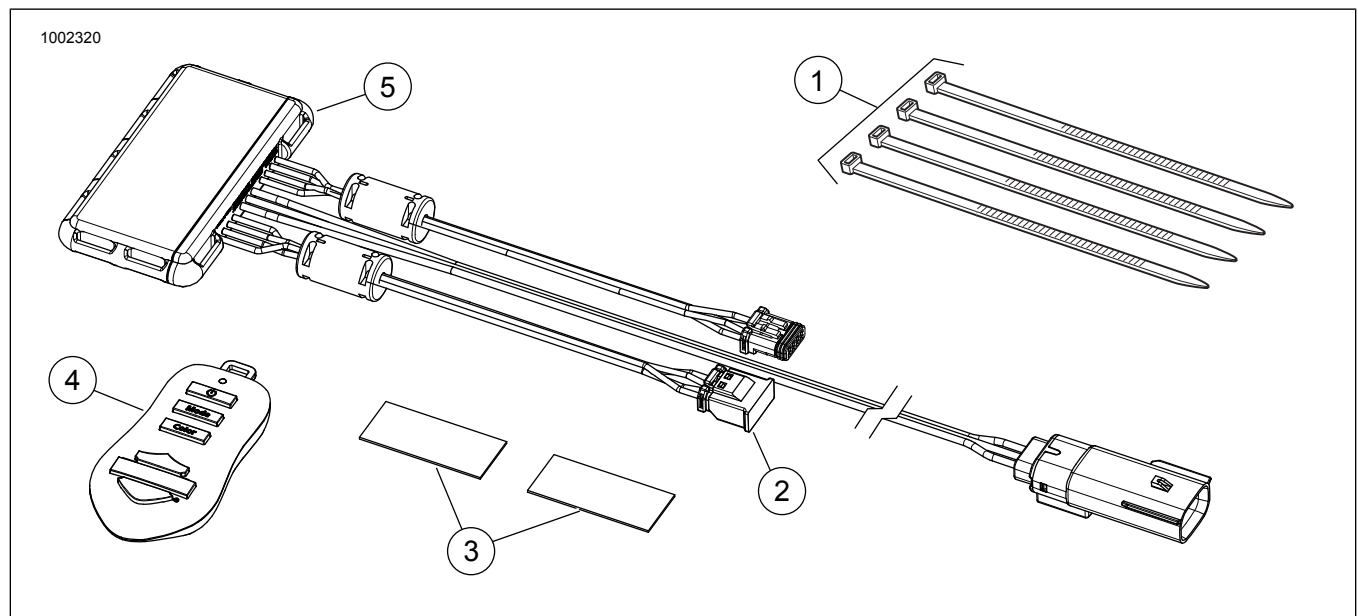
7. Sambungkan abah-abah pengawal kepada abah-abah kuasa aksesori.

8. Himpunkan sambungan wayar daripada pengawal. Gunakan tali kabel (1) untuk mengikat sambungan pengawal dan semua wayar di antara lampu-lampu.

9. Lihat manual servis. Pasang penutup sebelah kiri.

10. Lihat manual servis. Selepas memasang tempat duduk, tarik tempat duduk ke atas untuk memastikan ia kukuh.

## BAHAGIAN SERVIS



Rajah 2. Bahagian Servis, Kit Pengawal Spectra Glo

## BAHAGIAN SERVIS

Jadual 1. Jadual Bahagian Servis

Kit	Item	Huraian (Kuantiti)	Nombor Alat Ganti
68000218	1	Strap kabel (4)	10006
	2	Penutup hujung	69201616
	3	Pita, dua sisi (2)	Tidak Dijual Berasingan
	4	Fob, pengawal LED R/G/B	68000217
	5	Pengawal, LED R/G/B	68000219

## MAKLUMAT PENGIRAAN BEBAN SPECTRA GLO

Sistem Spectra Glo terhad kepada 3000 mA. Gunakan jadual berikut untuk menentukan jumlah cabutan semasa bagi

konfigurasi yang dikehendaki. Hitung jumlah tarikan semasa dengan mendarabkan bilangan kit (setiap barisan) dengan tarikan semasa yang ada. Jumlahkan semua jumlah. Nilai sepatutnya kurang daripada atau sama dengan 3000 mA. Contoh berikut menerangkan cara untuk mengira jumlah beban sistem.

**Jadual 2. Contoh Kalkulator bagi Kit Spectra Glo**

Nama Kit	Nombor Bahagian Kit	Bilangan Kit	mA Semasa	Jumlah
Papan Kaki Penunggang	50500492	1	500	500
Papan Kaki Pembonceng	50500495	1	350	350
Liang Reraut	68000194		275	
Lampu Pembesar Suara (Peringkat I)	68000232		125	
Lampu Pembesar Suara (Pusingan Peringkat II)	68000231	1	125	125
Lampu Pembesar Suara (Beg Pelana Peringkat II)	68000233		125	
Pod Lampu Asas (6)	68000213	2	450	900
Pod Lampu Pengembangan (4)	68000214	1	300	300
* Jumlah Sistem mestilah 3000 mA atau kurang.			Jumlah sistem =	2175

**Jadual 3. Kalkulator Aksesori Spectra Glo RGB**

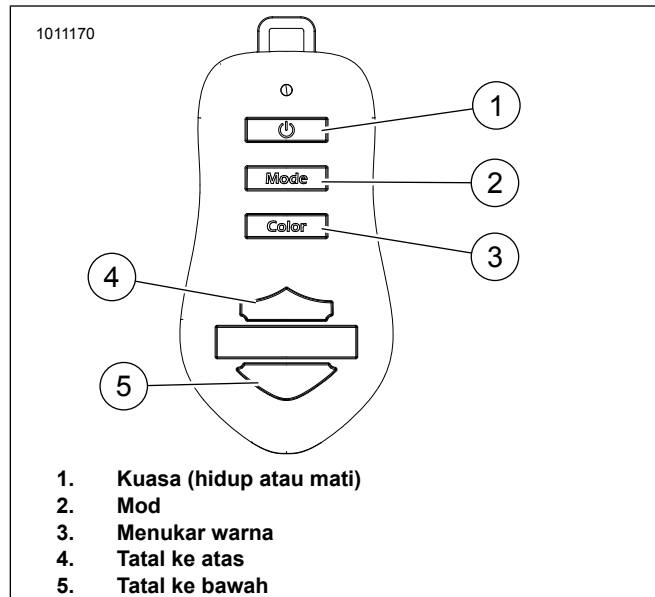
Nama Kit	Nombor Bahagian Kit	Bilangan Kit	mA Semasa	Jumlah
Papan Kaki Penunggang	50500492		500	
Papan Kaki Pembonceng	50500495		350	
Liang Reraut	68000194		275	
Lampu Pembesar Suara (Peringkat I)	68000232		125	
Lampu Pembesar Suara (Pusingan Peringkat II)	68000231		125	
Lampu Pembesar Suara (Beg Pelana Peringkat II)	68000233		125	
Pod Lampu Asas (6)	68000213		450	
Pod Lampu Pengembangan (4)	68000214		300	
* Jumlah Sistem mestilah 3000 mA atau kurang.			Jumlah Sistem =	

**Jadual 4. Aksesori Spectra Glo RGB**

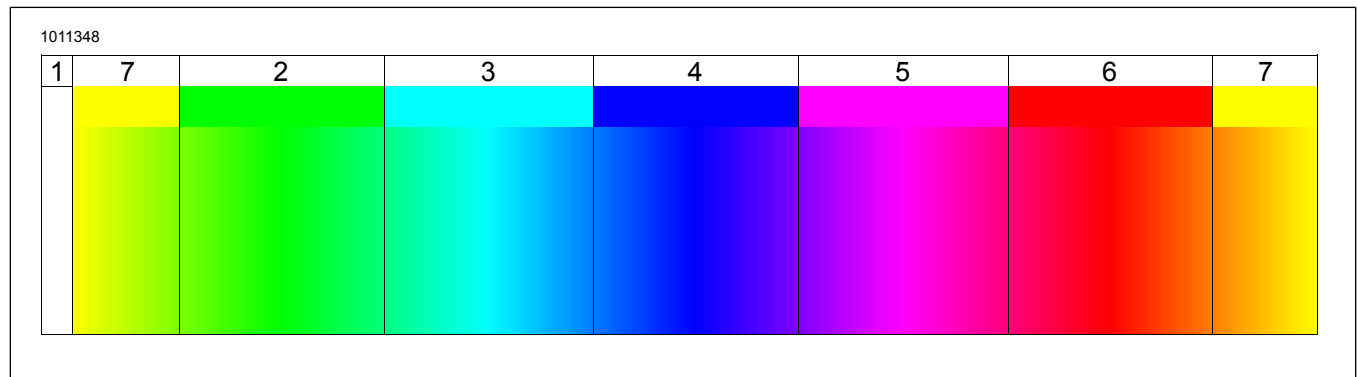
Aksesori	Nombor Alat Ganti
Fob	68000217
Penutup JAE	69201597
Abah-abah Y (3-hala)	69201594
Abah-abah Pelompat 3-inci	69201525
Abah-abah Pelompat 8-inci	69201529
Abah-abah Pelompat 24-inci	69201530
Pelompat 24-inci dengan gromet	69201595
Abah-abah Pelompat 48-inci	69201625

# OPERASI SPECTRA GLO

## Fob



Rajah 3. Fob



Rajah 4. Spektrum Warna

## OPERASI

### Sistem HIDUP/MATI

#### CATATAN

Lampu akan mengekalkan tetapan akhirnya apabila kenderaan yang mati dikuasakan semula.

1. Bangunkan pengawal dari Tidur Kuasa Rendah dengan memusingkan suis nyalaan ke posisi Nyalaan atau Aksesori.
2. Lihat Rajah 3. Tekan butang Kuasa (1) pada fob.

### Menukar Mod

1. Lihat Rajah 3. Tekan butang Mod (2) untuk menogol melalui ketiga-tiga mod.
2. Laraskan kelajuan bagi kelipan dan kepudaran:
  - a. Tetapkan mod kepada Kelip atau Pudar.

## Tetapan Lalai

- Pengawal dan fob sudah dipadankan. Lihat Pemadanan Fob jika fob perlu dipadankan.
- Lihat Rajah 4. Tujuh zon warna praset disediakan. Setiap satu mempunyai beberapa rona:
  - Putih
  - Hijau
  - Akua
  - Biru
  - Merah jambu
  - Merah
  - Kuning
- Tiga mod warna disediakan:
  - Padu
  - Kelipan
  - Pudar

- b. Tekan butang Tatal ke atas (4) untuk menambah kelajuan perlahan-lahan. Tahan untuk menambah kelajuan dengan cepat.

- c. Tekan butang Tatal ke bawah (5) untuk mengurangkan kelajuan perlahan-lahan. Tahan untuk mengurangkan kelajuan dengan cepat.

3. Lain kali mod warna Kelip atau Pudar dipakai, kelajuan sebelumnya akan terus digunakan sehingga ia diubah.

### Menukar Warna

1. Lihat Rajah 3. Tekan butang Tukar Warna (3) untuk menatal dan mengubah zon-zon warna.

#### 2. CATATAN

Rona tidak boleh dilaraskan dalam Zon Warna Putih.

Laraskan rona warna:

- a. Tetapkan mod kepada Padu.

- b. Tekan butang Tatal ke atas (4) atau Tatal ke bawah (5) berkali-kali untuk mengubah rona perlahan-lahan. Tahan butang untuk menukar rona dengan cepat.

## Pemadanan Fob

### 1. CATATAN

Lihat Rajah 5. Penyambung gelang kunci (3) boleh jatuh semasa penutup ditanggalkan. Berhati-hati untuk tidak menghilangkannya.

Lihat Rajah 5. Tanggalkan empat skru yang memegang penutup belakang fob. Tanggalkan penutup.

2. Pusingkan suis nyalaan ke posisi Nyalaan atau Aksesori.
3. Cabut penyambung kuasa pengawal selama 10 saat.
4. Sambungkan penyambung kuasa pengawal. Mod pemadanan akan diaktifkan selama 15 saat sahaja.
5. Tekan dan tahan butang (2) sehingga lampu Spectra Glo pada kenderaan mengitar melalui ketujuh-tujuh zon warna.
6. Pasangkan penutup fob.

## Set Semula Tetap Lalai Kilang

1. Lakukan langkah-langkah 1-4 dalam Pemadanan Fob.
2. Lihat Rajah 5. Tekan dan tahan butang (2) sehingga lampu Spectra Glo pada kenderaan mengitar melalui ketujuh-tujuh zon warna. Teruskan menahan selama 5 saat lagi sehingga lampu Spectra Glo mengitar melalui ketujuh-tujuh zon warna untuk kali kedua.
3. Pasangkan penutup fob.

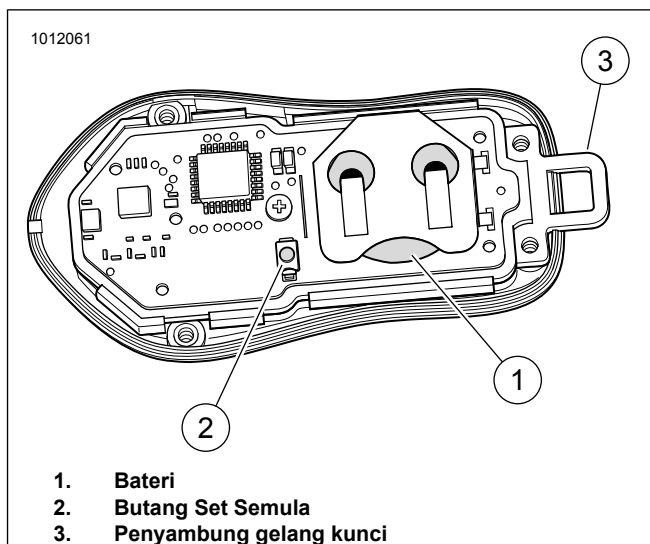
## Gantikan Bateri Fob

### 1. CATATAN

Penyambung gelang kunci (3) boleh jatuh semasa penutup ditanggalkan. Berhati-hati untuk tidak menghilangkannya.

Lihat Rajah 5. Tanggalkan empat pemegang skru pada penutup belakang fob. Tanggalkan penutup.

2. Tanggalkan bateri (1) dengan menolak bateri keluar daripada pemegang.
3. Pasangkan bateri (CR2032 atau setara) yang baharu dengan sebelah positif (+) ke atas.
4. Pasangkan penutup fob.



Rajah 5. Set Semula Fob dan Bateri

## CIRI TAMBAHAN

1. Tidur Aktif
  - a. Mengurangkan kehabisan bateri semasa sistem menunggu arahan daripada fob (sistem dimatikan).
  - b. **Ini akan berlaku** sehingga selama 60 minit selepas arahan butang terakhir semasa sistem dimatikan.
2. Tidur Lena
  - a. Sistem akan ditutup untuk mengurangkan kehabisan bateri secara berlebihan semasa kenderaan mati dan tidak digunakan.
  - b. **Ini akan berlaku** apabila sistem telah berada dalam mod Tidur Aktif selama lebih daripada 30 minit. Sama ada semasa IGN telah DIMATIKAN atau voltan sistem berada di bawah 11.5 volt.
3. Sekatan Enjin Berjalan
  - a. Atas sebab keselamatan, semua butang pada fob akan dilumpuhkan. Mod akan bertukar kepada mod padu secara automatik dan warna lampu semasa akan dikekalkan.
  - b. **Ini akan berlaku** apabila suis kenderaan berada dalam posisi IGN (Nyalaan) dan enjin sedang berjalan atau voltan bateri melebihi kira-kira 13 volt.
4. Penutupan Arus Berlebihan atau Voltan Berlebihan
  - a. Sistem akan dimatikan untuk melindungi sistem daripada voltan berlebihan, pintasan sistem atau beban berlebihan.
  - b. **Ini akan berlaku** apabila voltan sistem melebihi 16 volt, abah-abah dawai dipintas kepada bateri atau bumi atau bilangan aksesori melebihi nilai ambang maksimum (3000 mA) bagi sistem (rujuk pada Jadual Pengiraan Beban).



## PENCARISILAPAN

Bagi setiap senario, ikut langkah-langkah pembedulan menurut susunan. Hanya teruskan ke langkah seterusnya jika simptom masih ada.

Jadual 5.

Simptom	Pemulihan
<ul style="list-style-type: none"> <li>Lampu tidak menyala</li> <li>Butang-butang fob tidak berfungsi</li> </ul>	<ol style="list-style-type: none"> <li>Sahkan Kit Sambungan Kuasa (No. Bahagian 69201526 atau 69201636) telah dipasangkan dengan betul.</li> <li>Sahkan kuasa kenderaan berada di antara 11.5-13 volt pada pin penyambung pengawal (bateri dan IGN) semasa berada dalam IGN atau ACC.               <ol style="list-style-type: none"> <li>Jika kenderaan berada dalam IGN atau ACC dan kuasa melebihi 13 volt, sistem akan memasuki mod Sekatan Enjin Berjalan. Lihat Ciri Tambahan.</li> <li>Jika kuasa kenderaan berada di bawah 11.8 volt, sistem akan memasuki mod Penutupan Bateri Rendah. Lihat Ciri Tambahan.</li> </ol> </li> <li>Sahkan bateri fob tidak perlu digantikan. Lihat Penggantian Bateri.</li> <li>Lakukan prosedur Pemandanan Fob. Lihat Pemandanan Fob.</li> </ol>
<ul style="list-style-type: none"> <li>Pengecas telah dipalamkan dan butang-butang fob tidak berfungsi</li> <li>Pengecas telah dipalamkan dan lampu kekal dalam mod warna padu</li> <li>Lampu ditetapkan kepada mod kelip atau pudar, pengecas dipalamkan dan sistem ditetapkan kepada mod padu</li> </ul>	<p><b>NOTA</b></p> <p>Memalamkan pengecas semasa kenderaan berada dalam IGN atau ACC boleh menyebabkan sistem memasuki mod Sekatan Enjin Berjalan. Lihat Ciri Tambahan.</p> <ol style="list-style-type: none"> <li>Sahkan kuasa sistem berada di antara 11.5-13 volt pada pin bateri pengawal dan IGN semasa berada dalam IGN atau ACC.               <ol style="list-style-type: none"> <li>Jika kuasa sistem melebihi 13 volt, lampu akan memasuki mod Sekatan Enjin Berjalan. Lihat Ciri Tambahan.</li> <li>MATIKAN kenderaan dan uji fungsi.</li> </ol> </li> </ol>
<ul style="list-style-type: none"> <li>Zon-zon warna tidak kelihatan seperti warna-warna dalam manual – warna-warna kelihatan amat serupa</li> </ul>	<ol style="list-style-type: none"> <li>Mulakan daripada pengawal dan periksa untuk pintasan dalam komponen atau pendawaian RGB dengan mencabut segmen-segmen individu atau sekumpulan aksesori.</li> </ol>
<ul style="list-style-type: none"> <li>Saya ingin nyalakan atau matikan lampu semasa menunggang</li> <li>Saya ingin kelipkan lampu semasa menunggang</li> <li>Lampu berada dalam mod kelip atau pudar dan apabila kenderaan dimulakan, ia bertukar kepada mod padu</li> </ul>	<ol style="list-style-type: none"> <li>Semasa menunggang, lampu memasuki mod Sekatan Enjin Berjalan. Lihat Ciri Tambahan. Atas sebab keselamatan, lampu mesti dinyalakan dan warna dipilih sebelum enjin dimulakan.</li> </ol>
<ul style="list-style-type: none"> <li>Kenderaan berada dalam IGN atau ACC – lampu berfungsi pada mulanya tetapi terpadam kemudian</li> </ul>	<ol style="list-style-type: none"> <li>Sahkan kuasa sistem berada di antara 11.5-16 volt pada pin bateri dan IGN semasa berada dalam IGN atau ACC.</li> <li>Jika kuasa sistem melebihi 16 volt, lampu akan memasuki mod Penutupan Arus Berlebihan atau Voltan Berlebihan. Lihat Ciri Tambahan.</li> <li>Kenderaan mungkin telah memasuki salah satu mod tidur. Lihat Ciri Tambahan.               <ol style="list-style-type: none"> <li>Jika kenderaan telah melahu kurang daripada 90 minit, ia telah memasuki Mod Tidur Aktif. Lihat Ciri Tambahan. Tekan butang Kuasa pada fob untuk menyalakan lampu semula.</li> <li>Jika kenderaan telah melahu lebih daripada 90 minit, ia telah memasuki mod Tidur Lena. Lihat Ciri Tambahan. Bangunkan sistem dengan memusingkan suis kenderaan ke IGN atau ACC seketika dan tekan butang Kuasa pada fob untuk menyalakan lampu semula.</li> </ol> </li> </ol>