



PENUTUP GEGELUNG

UMUM

Nombor Kit

57300213, 57300214, 57300289

Model

Untuk maklumat perengkapan model, lihat katalog runcit P&A atau seksyen Bahagian dan Aksesori di www.harley-davidson.com (Bahasa Inggeris sahaja).

Kandungan Kit

Lihat Rajah 1 dan Jadual 1 .

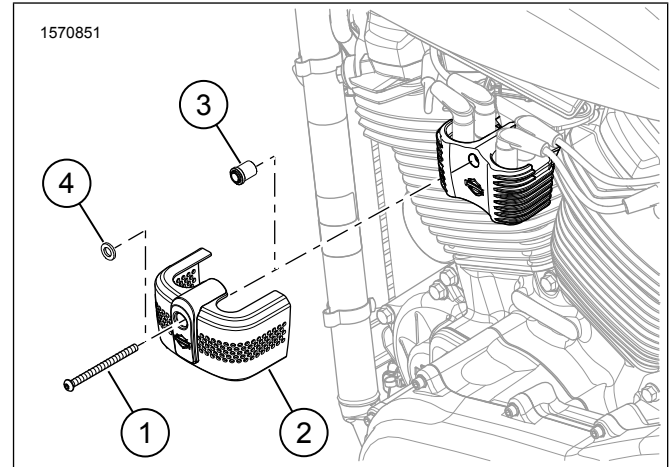
⚠ AMARAN

Keselamatan penunggang dan pembonceng bergantung pada pemasangan kit yang betul. Jika anda tidak berkeupayaan atau tidak memiliki alat yang betul untuk melakukan prosedur ini, minta penganjur Harley-Davidson memasangkannya. Pemasangan kit ini yang tidak betul boleh membawa maut atau kecederaan serius. (00308b)

PEMASANGAN

1. Tanggalkan fius utama. Lihat manual pemilik.
2. Tanggalkan Peralatan Asal (OE) skru lekapan gegelung. Buang.
3. Pasangkan penutup gegelung pada gegelung.
 - a. **Kit: 57300213, 57300214.** Skru (1) dan penutup gegelung (2).
 - b. **Kit: 57300289.** Skru (1), sesendal (4), penutup gegelung (2) dan penjarak (3).
4. Ketatkan skru (1).
 - a. **Kit: 57300213, 57300214.**
Tork: 14,9–18,9 N·m (11–14 ft·lbs)
 - b. **Kit: 57300289.**
Tork: 14,9–16,3 N·m (11–12 ft·lbs)

Bahagian Servis



Rajah 1. Bahagian Servis

Jadual 1. Bahagian Servis

Kit	Item	Huraian (Kuantiti)	No. Bahagian
57300213	1	Skru, krom	10200731
	2	Penutup gegelung	Tidak dijual secara berasingan
57300214	1	Skru, hitam	10200730
	2	Penutup gegelung	Tidak dijual secara berasingan
57300289	1	Skru, bersalut zink	10201184
	2	Penutup gegelung	Tidak dijual secara berasingan
	3	Penjarak	12400199
	4	Sesendal	10300130