



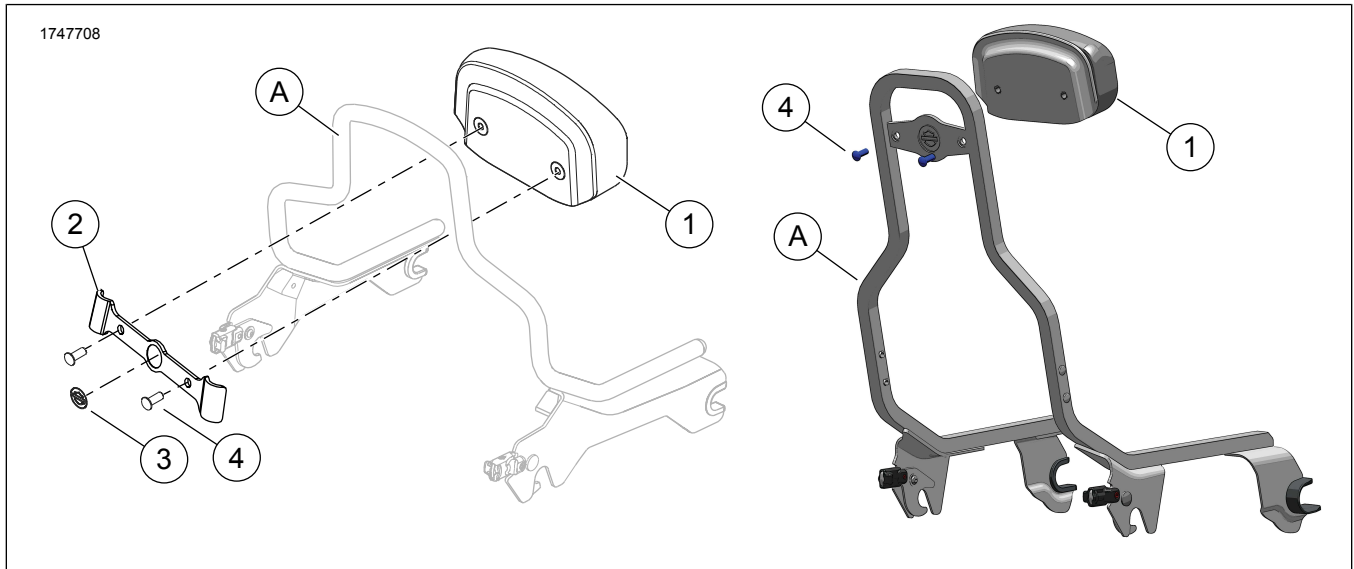
## KIT PAD SANDARAN PADAT

### MAKLUMAT UMUM

Jadual 1. Maklumat Am

Kit	Alat yang Dicadangkan	Tahap Kemahiran <sup>(1)</sup>
52300556A, 52300555A, 52300558A, 52300559A, 52300617A	Kaca Mata Keselamatan, Perengkuh Tork	
<i>(1) Perlu diketatkan ke nilai tork atau perlu menggunakan alat dan teknik lain</i>		

### KANDUNGAN KIT



Rajah 1. Kandungan Kit: Kit Pad Sandaran Padat

Jadual 2. Kandungan Kit: Kit Pad Sandaran Padat

<input checked="" type="checkbox"/>	Sahkan semua kandungan terdapat dalam kit sebelum memasang atau menanggalkan item daripada kenderaan.				
Item	Kuantiti	Penerangan	No. Bahagian	Nota	
<input type="checkbox"/>	1	1	pad sandaran	Tidak dijual secara berasingan	
<input type="checkbox"/>	2	1	Braket, lekapan	52300565A	
<input type="checkbox"/>	3	1	Medalion	Tidak dijual secara berasingan	
<input type="checkbox"/>	4	2	Skru	94385-92T	
<b>Item disebut dalam teks, tetapi tidak termasuk dalam kit</b>					
<input checked="" type="checkbox"/>	A	1	Peralatan Asal (OE) Tiang sandaran penumpang pasang tanggal		

### UMUM

#### Model

Bagi maklumat perlengkapan model, lihat Bahagian dan Aksesori (P&A) Katalog Runcit atau Bahagian dan Aksesori di seksyen [www.harley-davidson.com](http://www.harley-davidson.com).

Sahkan penggunaan lembaran arahan versi yang terkini. Ia boleh didapati di: [h-d.com/isheets](http://h-d.com/isheets)

Hubungi Pusat Sokongan Pelanggan Harley-Davidson di 1-800-258-2464 (A.S. sahaja) atau 1-414-343-4056.



## Keperluan bagi Pemasangan

### ▲ AMARAN

Keselamatan penunggang dan pembonceng bergantung pada pemasangan kit yang betul. Jika anda tidak berkeupayaan atau tidak memiliki alat yang betul untuk melakukan prosedur ini, minta pendedar Harley-Davidson memasangkannya. Pemasangan kit ini yang tidak betul boleh membawa maut atau kecederaan serius. (00308b)

## PEMASANGAN (KEMBARA/SOFTAIL)

1. Rajah 1 Posisikan pad sandaran (1) supaya kontur tapak disejajarkan dengan bahagian atas OE tiang sandaran penumpang (A).

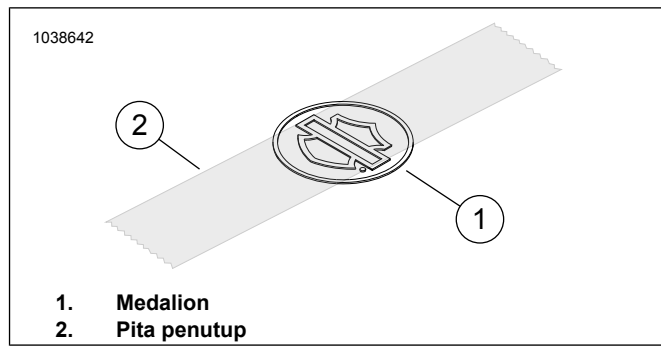
### CATATAN

- Sisi-sisi braket (3) tidak bersimetri. Lebar di atas adalah lebih sempit daripada lebar di bawah.
  - Gunakan campuran 50:50 alkohol isopropil dan larutan air untuk membersihkan permukaan OE tiang (A) sebelum memasang braket (2). Biarkan kering sepenuhnya. Pasangkan pada suhu bilik. 10–32 °C (50–90 °F)
2. Tanggalkan pelapik pelekat daripada bahagian kiri dan kanan braket (3).
  3. Rajah 1 Letakkan braket lekapan pada pad supaya OE tiang sandaran penumpang (A) terletak di antara pad (1) dan braket (2).
  4. Posisikan dan tekan braket (2) dengan kuat pada OE tiang sandaran penumpang (A).
  5. Masukkan skru (4). Ketatkan.  
Tork: 6,8 N·m (60 in-lbs)

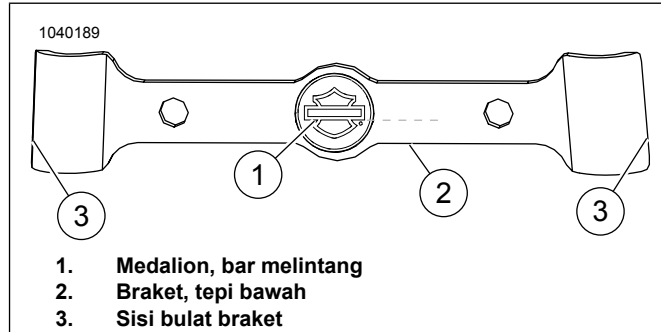
## PENJAJARAN MEDALION

1. Rajah 1 Gunakan campuran 50:50 alkohol isopropil dan larutan air untuk membersihkan permukaan OE tiang sandaran penumpang (A) sebelum memasang braket (2). Biarkan kering sepenuhnya. Pasangkan pada suhu bilik.  
Suhu: 10–32 °C (50–90 °F)
  2. Rajah 2 Letakkan pita penutup tiga inci (2) di tengah-tengah bar dan perisai pada medalion (1).
  3. Tanggalkan kertas daripada pelapik pelekat.
- ### CATATAN
- Rajah 3 Sisi-sisi braket (3) tidak bersimetri. Lebar di atas adalah lebih sempit daripada lebar di bawah.
  - Rajah 3 Sejajarkan bar melintang medalion (1) dengan tepi bawah (2) braket. Kedua-duanya mesti selari.
4. Rajah 2 Pasangkan medalion pada braket.

- a. Sambil memegang pita, masukkan medalion ke dalam kawasan berlekuk pada braket.
- b. Terus menekan dengan rata selama satu minit.



Rajah 2. Penggunaan Pita pada Medalion



Rajah 3. Penjajaran Medalion

## PEMASANGAN BRAKET

1. Rajah 1 Jika perlu, potong pengedap hujan plastik daripada lubang skru pra-potong dalam pad sandaran (1) untuk mengelakkan plastik tersangkut dalam ulir.
2. Posisikan pad sandaran (1) supaya kontur tapak disejajarkan dengan bahagian atas OE tiang sandaran penumpang (A).

### CATATAN

- Rajah 3 Sisi-sisi braket (3) tidak bersimetri. Lebar di atas adalah lebih sempit daripada lebar di bawah.
  - Rajah 1 Gunakan campuran 50:50 alkohol isopropil dan larutan air untuk membersihkan permukaan OE tiang sandaran penumpang (A) sebelum memasang braket (2). Biarkan kering sepenuhnya. Pasangkan pada suhu bilik. 10–32 °C (50–90 °F)
3. Rajah 3 Tanggalkan pelapik pelekat daripada sisi-sisi braket (3) kiri dan kanan.
  4. Rajah 1 Letakkan braket lekapan (2) pada pad (1) supaya OE tiang sandaran penumpang (A) terletak di antara pad dan braket.
  5. Posisikan dan tekan braket (2) dengan kuat pada OE tiang sandaran penumpang (A).
  6. Rajah 1 Masukkan skru (4). Ketatkan.  
Tork: 6,8 N·m (60 in-lbs)

## PEMASANGAN (RH975)

1. Rajah 1 Sejajarkan pad (1) dengan braket (2).

2. Pasangkan skru (4). Ketatkan.  
Tork: 6,8 N·m (60 **in-lbs**)