



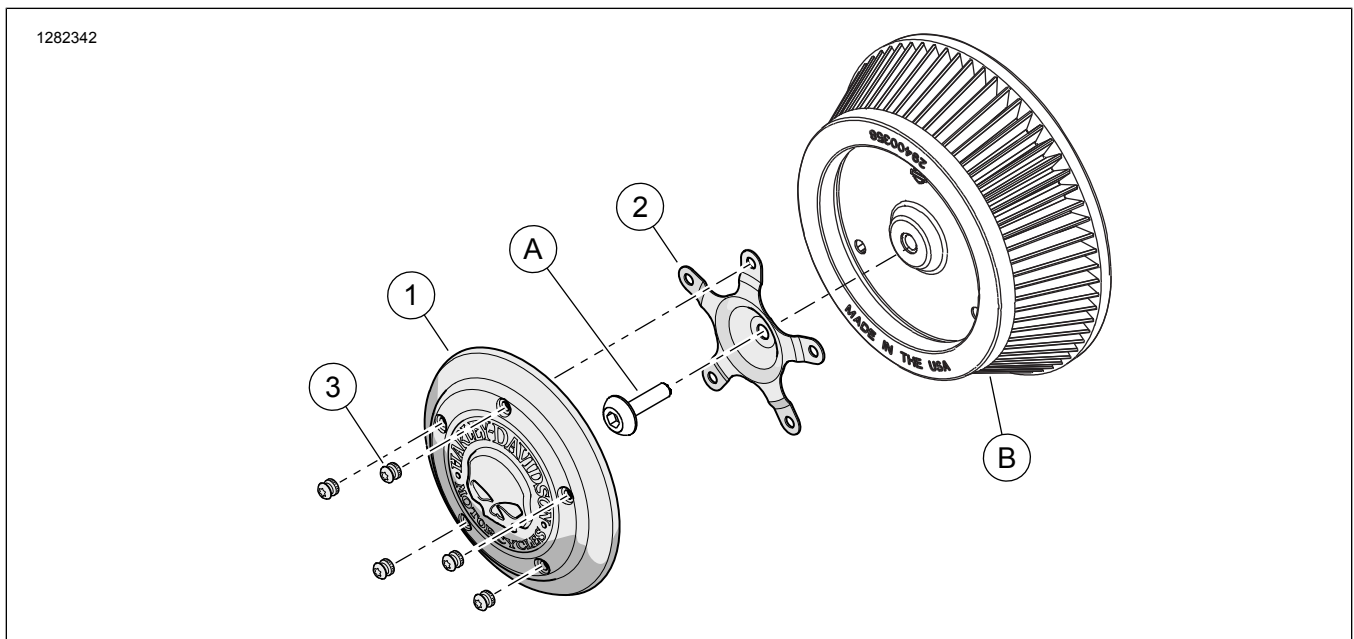
PENUTUP PEMBERSIH UDARA

Jadual 1. Maklumat Am

Kit	Alat yang Dicadangkan	Tahap Kemahiran*	Masa
27956-10, 29417-04, 29820-11, 29400366, 61300057, 61300058, 61301027, 61400007, 61400009, 61400019, 61400021, 61400049, 61400050, 61400052, 61400163, 61400164, 61400166, 61400167, 61400168, 61400170, 61400323	Kaca Mata Keselamatan, Perengkuh Tork		1 jam

(1) *Perlu diketatkan ke nilai tork atau perlu menggunakan alat dan teknik lain

KANDUNGAN KIT



Rajah 1. Kandungan Kit: Penutup Pembersih Udara

Jadual 2. Senarai Kandungan Kit: Penutup Pembersih Udara

<input checked="" type="checkbox"/>	Item	Kuantiti	Penerangan	No. Bahagian	Nota
<input type="checkbox"/>	1	1	Penutup pembersih udara	Tidak dijual secara berasingan	
<input type="checkbox"/>	2	1	Pendakap, pemasangan (5 lubang)	29077-03	Kit 27956-10, 29417-04, 29820-11, 29400366, 61300057, 61301027, 61400049, 61400163, 61400167, 61400323
1		Pendakap, pemasangan (5 lubang)	61400011	Kit 61300058, 61400007, 61400009, 61400021, 61400052, 61400166, 61400170	
1		Pendakap, pemasangan (5 lubang)	12700026	Kits 61400019, 61400050, 61400164, 61400168	
<input type="checkbox"/>	3	5	Skru, Torx™, kepala butang, krom	94590-98	Semua kit kecuali 29400366 3,4–4,2 N·m (30–37 in-lbs)
5		Skru, Torx™, kepala butang, hitam oksida	10200435	Kit 29400366 sahaja 3,4–4,2 N·m (30–37 in-lbs)	
5		Skru, Torx™, kepala butang, krom	10200894	Kit 61301027 sahaja 3,4–4,2 N·m (30–37 in-lbs)	
Perkara-perkara berikut tidak termasuk dalam kit tetapi dirujuk dalam teks:					
<input checked="" type="checkbox"/>	A		Skru kepala butang Peralatan Asal		3,4–6,8 N·m (30–60 in-lbs)
<input checked="" type="checkbox"/>	B		Penutup pembersih udara Peralatan Asal		

CATATAN

Sahkan semua kandungan di dalam kit sebelum memasang atau menanggalkan item pada kenderaan.

UMUM

Model

Untuk maklumat perlengkapan model, lihat Katalog Runcit P&A atau Bahagian dan Aksesori di www.harley-davidson.com (Bahasa Inggeris sahaja).

Sahkan penggunaan lembaran arahan versi terkini di: www.harley-davidson.com/isheets

Hubungi Pusat Sokongan Pelanggan Harley-Davidson di 1-800-258-2464 (A.S. sahaja) atau 1-414-343-4056.

Keperluan bagi Pemasangan

▲ AMARAN

Keselamatan penunggang dan pembonceng bergantung pada pemasangan kit yang betul. Jika anda tidak berkeupayaan atau tidak memiliki alat yang betul untuk melakukan prosedur ini, minta pendedar Harley-Davidson memasangkannya. Pemasangan kit ini yang tidak betul boleh membawa maut atau kecederaan serius. (00308b)

PEMASANGAN

- Lihat Rajah 1 . Tanggalkan dan simpan Peralatan Asal (OE) skru penutup pembersih udara (A).
- Pasangkan braket lekapan (2) dengan skru (A).
 - Letakkan lengan braket pada posisi jam 12.
 - Ketatkan skru (A).
Tork: 3,4–6,8 N·m (30–60 in-lbs)

- Pasangkan penutup pembersih udara (1) pada braket (2).
 - Jajarkan lubang pada penutup dengan lubang pada braket.
 - Pasang dan separa ketatkan setiap skru (3).
 - Ketatkan skru (3) dalam corak bintang.
Tork: 3,4–4,2 N·m (30–37 in-lbs)
- Jika OE ambilan ditanggalkan, letakkan Label Amaran (jika ada) di kawasan yang jelas dilihat. Harley-Davidson mencadangkan pelekat diletakkan pada:
 - Softail:** Dapra rendah sebelah kanan
 - Dyna:** Lengan ayun sebelah kanan
 - Pengembaraan/Motosikal Roda Tiga:** Belah atas utama dalaman atau penutup tepi.