



KIT BEG MOTOSIKAL LEMPARAN

UMUM

Nombor Kit

90201769, 90201770

Model

Untuk maklumat perengkapan model, lihat katalog runcit P&A atau seksyen Bahagian dan Aksesori di www.harley-davidson.com (Bahasa Inggeris sahaja).

Keperluan bagi Pemasangan

⚠ AMARAN

Keselamatan penunggang dan pembonceng bergantung pada pemasangan kit yang betul. Jika anda tidak berkeupayaan atau tidak memiliki alat yang betul untuk melakukan prosedur ini, minta pengedar Harley-Davidson memasangkannya. Pemasangan kit ini yang tidak betul boleh membawa maut atau kecederaan serius. (00308b)

⚠ AMARAN

Jangan melebihi kapasiti berat bagi beg motosikal. Letakkan berat yang sama dalam setiap beg. Berat yang berlebihan dalam beg motosikal boleh menyebabkan kehilangan kawalan yang boleh membawa maut atau kecederaan serius. (00383a)

Asingkan pembelian Kit Rel Sokongan Beg Motosikal Lemparan 90201777, 91017-10A, 90799-94D, 90201324, 91790-84C atau 90201433.

CATATAN

Kit 90201769 kapasiti maksimum 2,7 kg (6 lb) setiap sisi.

Kit 90201770 kapasiti maksimum 4,5 kg (10 lb) setiap sisi.

Kandungan Kit

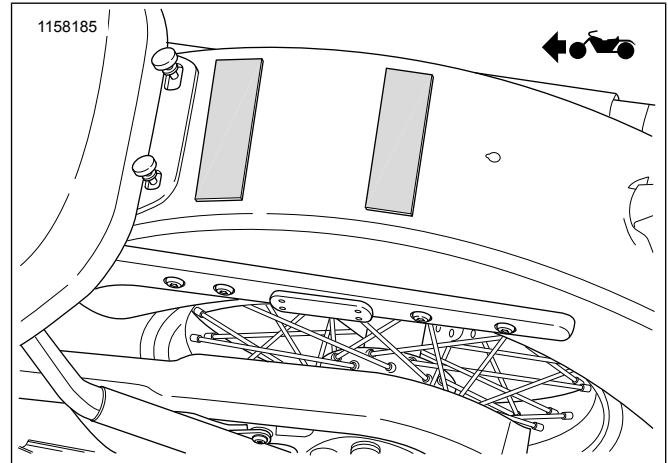
Lihat Rajah 4 dan Jadual 1

PEMASANGAN

1. Rajah 1 Potong pita antilelasan menjadi dua keping, potong mengikut lebar dapra belakang dan gunakannya.

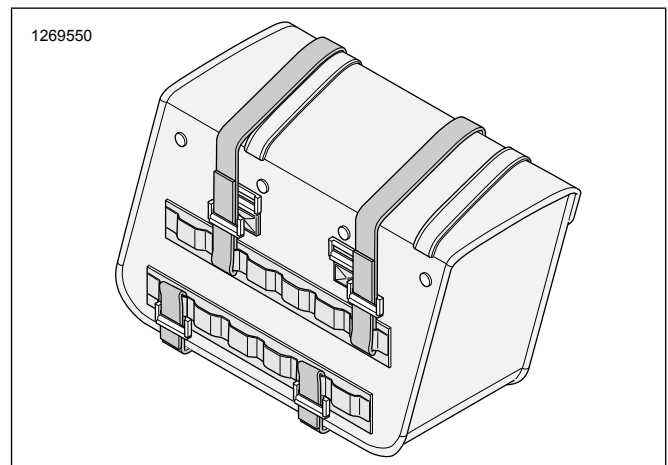
CATATAN

Untuk mengelakkan calaran cat, gunakan pita antilelasan pada bahagian atas dapra belakang.



Rajah 1. Peletakan Pita Antilelasan

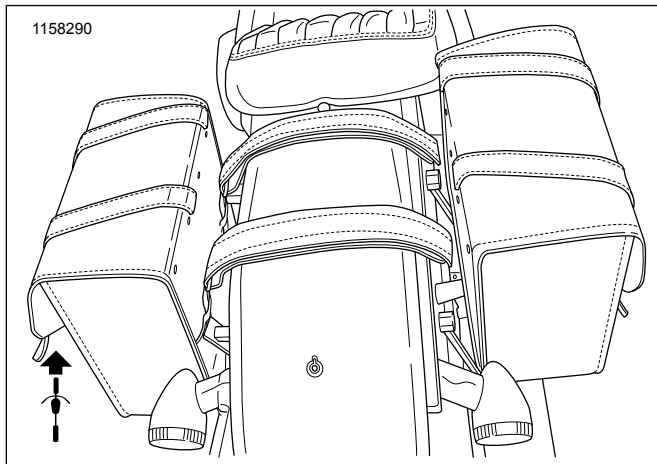
2. Rajah 2 Pasangkan minimum tiga cangkuk dan gelung pada belakang beg motosikal.



Rajah 2. Pasangkan Cangkuk dan Gelung (Biasa)

3. Pasangkan cangkuk dan gelung bawah pada beg motosikal, pada rel sokongan bawah di sebelah kanan kenderaan.
4. Pastikan cangkuk dan gelung diikat dengan ketat.
5. Potong cangkuk dan gelung yang berlebihan.
6. Ketatkan dua cangkuk dan gelung selebihnya pada beg, satu pada setiap sisi rel sokongan.
7. Pastikan cangkuk dan gelung diikat dengan ketat.
8. Potong cangkuk dan gelung yang berlebihan.

9. Ulangi langkah 2 hingga 8 pada sebelah kiri kenderaan.
10. Rajah 3 Letakkan yok sokongan yang sudah dilekatkan pada beg motosikal sebelah kanan, merentasi dapa atas pita antilelasan, dan lekatkan pada beg motosikal sebelah kiri.



Rajah 3. Peletakan Yok Sokongan

11. Ketatkan yok sokongan.
12. Pastikan yok sokongan dikukuhkan dengan ketat.

CATATAN

Pastikan terdapat kelegaan yang mencukupi antara beg motosikal dan ekzos.

13. Potong yok sokongan yang berlebihan.
14. Lekatkan reflektor (4) pada beg motosikal jika beg melindungi reflektor kenderaan.
 - a. Tanggalkan pelapik pelekat daripada reflektor.
 - b. Letakkan reflektor terus pada permukaan beg luar.

ARAHAN PENJAGAAN

NOTIS

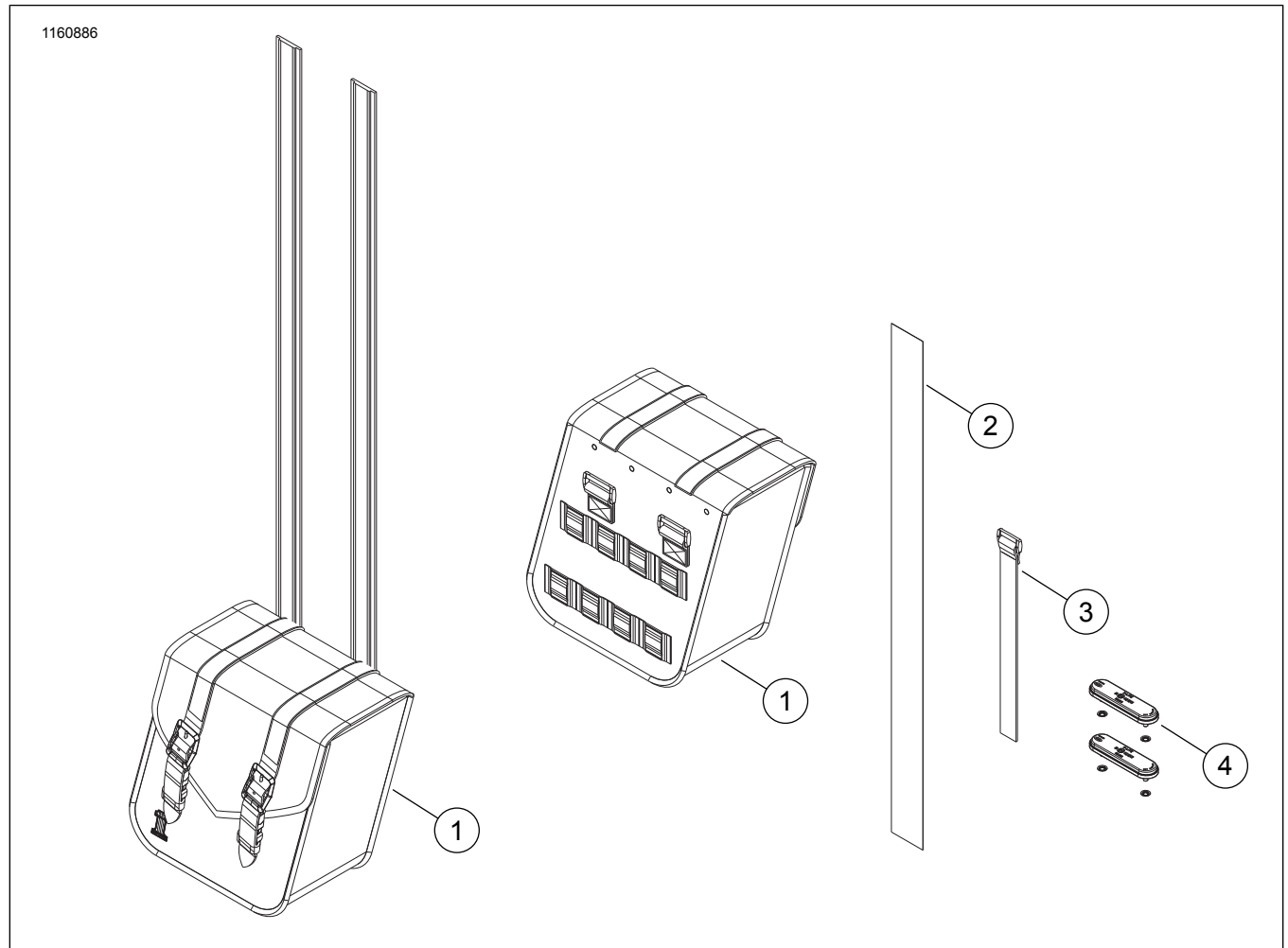
Jangan gunakan peluntur atau bahan cuci yang mengandungi peluntur pada beg motosikal, tempat duduk, panel tangki atau permukaan bercat. Melakukannya boleh merosakkan peralatan. (00229a)

Kulit, vinil dan permukaan sintetik lain mesti dibersihkan dan dirawat secara berkala untuk mengekalkan rupanya dan melanjutkan hayatnya. Bersihkan dan rawat permukaan ini sekali semusim atau lebih kerap dalam keadaan buruk.

Permukaan ini tidak direka untuk pendedahan jangka panjang kepada cuaca buruk. Lindungi permukaan ini dengan PELINDUNG HUJAN TEMPAT DUDUK HARLEY-DAVIDSON atau PELINDUNG STORAN MOTOSIKAL (dijual berasingan).

1. Vakum atau sapu debu daripada permukaan.
2. Bersihkan permukaan luar dengan sabun dan air.
3. Biarkan bahan mengering sendiri dan sepenuhnya pada suhu bilik sebelum menggunakan produk lain pada bahan tersebut. Jangan gunakan bahan tiruan untuk mempercepat pengeringan bahan.

BAHAGIAN SERVIS



Rajah 4. Bahagian Servis: Kit Beg Motosikal Lemparan (Versi padat ditunjukkan)

Jadual 1. Bahagian Servis: Kit Beg Motosikal Lemparan

Item	Huraian (Kuantiti)	Nombor Bahagian
1	Beg motosikal	Tidak dijual secara berasingan
2	Pita antilelasan, 28 inci	90201955
3	Sokongan Cangkuk dan Gelung (8)	90201895
4	Kit Reflektor (2)	59480-04A