



## PERISAI ANGIN PASANG TANGGAL DAN KIT DOK PENGAPIT PANTAS

Jadual 1. Maklumat Am

Kit	Alat yang Dicadangkan	Tahap Kemahiran <sup>(1)</sup>	Masa
58444-06, 58413-06, 58387-06, 58348-06, 58347-06, 58346-06, 57609-08, 57340-08, 57338-08, 57301-06, 57300-06, 57016-06, 57015-06, 58630-09, 58617-09, 57400361	Kaca Mata Keselamatan, Perengkuh Tork		1 jam

(1) Perlu diketatkan ke nilai tork atau perlu menggunakan alat dan teknik lain

### UMUM

#### Model

Bagi maklumat perlengkapan model, lihat Katalog Runcit P&A atau seksyen Bahagian dan Aksesori di [www.harley-davidson.com](http://www.harley-davidson.com) (Bahasa Melayu sahaja).

Pastikan anda menggunakan lembaran arahan versi terkini yang tersedia di: [www.harley-davidson.com/isheets](http://www.harley-davidson.com/isheets).

Hubungi Pusat Sokongan Pelanggan Harley-Davidson di 1-800-258-2464 (A.S. sahaja) atau 1-414-343-4056.

#### Keperluan bagi Pemasangan

##### ▲ AMARAN

Keselamatan penunggang dan pembonceng bergantung pada pemasangan kit yang betul. Jika anda tidak berkeupayaan atau tidak memiliki alat yang betul untuk melakukan prosedur ini, minta pengedar Harley-Davidson memasangkannya. Pemasangan kit ini yang tidak betul boleh membawa maut atau kecederaan serius. (00308b)

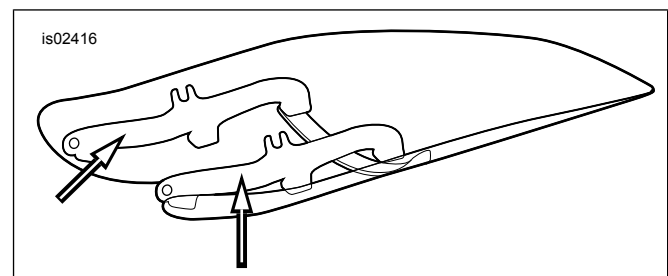
##### CATATAN

Tutup bahagian bercat untuk melindungi kemas.

### PEMASANGAN

#### Pasang Pengapit pada Perisai Angin

1. Lihat Rajah 1 . Letakkan subpemasangan perisai angin dengan muka ke bawah pada permukaan yang bersih dan lembut dengan pendakap lekapan menghadap ke atas.



Rajah 1. Braket Lekapan Perisai Angin

2. Lihat Rajah 3 , Rajah 4 , Rajah 5 , Rajah 6 , Rajah 7 dan Rajah 8 . Keluarkan kit pengapit dan kit perkakasan daripada bungkusan, dan asingkan bahagian yang sama sebagai persediaan untuk pemasangan.
3. Lihat Rajah 2 . Prapasang pemasangan pengapit (5) dan susunan perkakasan.

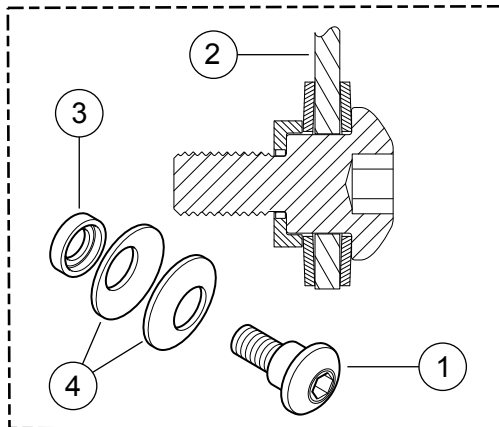
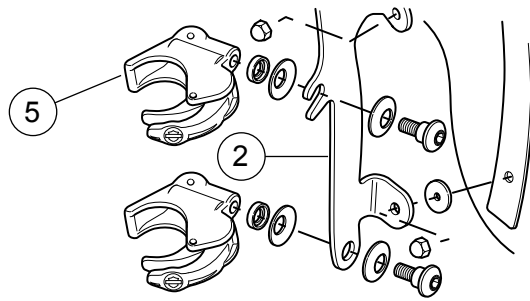
##### ▲ AMARAN

Bahagian terangkup pencuci (kon) Belleville mesti berhadapan satu sama lain dan mengapit braket pelek perisai angin pada setiap titik lekapan. Tidak menyesuaikan sesendal dengan betul boleh mengurangkan keupayaan perisai angin untuk terpisah semasa perlanggaran, dan boleh membawa maut atau kecederaan serius. (00422b)

4. Dengan pengapit (5) menghadap ke atas dan di dalam pendakap perisai angin (2), ketatkan bolt bahu (1) secukupnya untuk memegang orientasi pengapit pada perisai angin semasa lekapan perisai angin pada motosikal. Bolt akan diketatkan sepenuhnya kemudian. Ulangi dengan tiga pengapit lain.

##### CATATAN

Pastikan roda depan tegak untuk menghalang braket daripada mencalarakan tangki bahan api.



1. Bolt bahu
2. Braket perisai angin kanan
3. Sesendal cecawan
4. Sesendal Belleville (bahagian cecawan menghadap satu sama lain dengan braket perisai angin di antaranya)
5. Pengapit, pelekap perisai angin

Rajah 2. Pengapit Lekapan Perisai Angin

## Pasang Perisai Angin

1. Buka keempat-empat pengapit. Bawa perisai angin (dengan bahagian pengapit jauh daripada anda) ke bahagian depan motosikal.

### CATATAN

Perisai angin polikarbonat adalah fleksibel dan boleh dibengkokkan untuk menjauhkan pengapit daripada lampu depan bagi memudahkan pemasangan pada motosikal. Berhati-hati untuk tidak mencalarakan perumah lampu depan dengan pengapit ketika meletakkan perisai angin pada lungsur cabang.

2. Rentangkan dapra depan, pusatkan perisai angin di sekitar lampu besar dan letakkan pengapit pada gelang garpu.
3. Bermula pada bawah (salah satu belah), dengan bolt bahu diketatkan sedikit, tutup setiap pengapit sambil memerhatikan bahawa pengapit akan melaras sendiri pada lungsur cabang dan pada satu sama lain.

### CATATAN

Jangan ketatkan bolt bahu melebihi tork yang disyorkan. Pengetatan berlebihan boleh menyebabkan pengapit berpintal pada gelang garpu, menghasilkan pengapit rahang. Pengapit yang tertekan mungkin tidak boleh membawa pramuat pada lungsur cabang dan

menyebabkan perisai angin menjadi longgar semasa penggunaan.

### NOTIS

Jangan melebihi tork yang disyorkan apabila memasang skru lekapan. Kerosakan pada perisai angin boleh berlaku. (00385a)

4. Pastikan supaya bahagian bahu bagi setiap bolt bahu diletakkan sepenuhnya dalam setiap lokasi pendakap perisai angin. Ketatkan.

Tork: 6,7 N·m (60 in-lbs) bolt bahu

- Bagi kit 57400361, tanggalkan perisai angin daripada kenderaan untuk mengetatkan bolt bahu pada dua pengapit atas.

### ⚠ AMARAN

Pemasangan aksesori atau muatan yang tidak betul boleh menjejaskan kestabilan dan pengendalian motosikal, dan membawa maut atau kecederaan serius. (00455b)

### ⚠ AMARAN

Tidak menyediakan ruang lega yang mencukupi antara bahagian pegun dan bergerak boleh menyebabkan kehilangan kawalan, dan boleh membawa maut atau kecederaan serius. (00378a)

### CATATAN

Periksa perisai angin setelah pemasangan selesai. Pastikan lekapan perisai angin tidak menyekat pergerakan cabang depan ke kiri dan ke kanan. Jika terdapat halangan, laraskan perisai angin sewajarnya sehingga mendapat kelegaan yang betul. Minta kakitangan servis Harley-Davidson membetulkan apa-apa masalah sebelum menunggang dengan aksesori yang dipasang.

### CATATAN

Periksa perkakasan lekapan secara berkala. Jangan sekali-kali menunggang dengan pelekap yang longgar. Lekapan yang longgar boleh memberatkan semua pelekap lain, di samping perisai angin sendiri, dan boleh menyebabkan kegagalan pramatang komponen.

## Menanggalkan Perisai Angin

- Untuk menanggalkan perisai angin, buka empat pengapit dalam mana-mana urutan, dan balikkan prosedur pemasangan sebelumnya.
- Berhati-hati supaya tidak mencalarakan perumah lampu besar atau tangki bahan api.
- Semasa menyimpan perisai angin, letakkannya di tempat yang boleh melindungi pengapit perisai angin dengan baik.
- Jauhkan daripada tempat di mana perisai angin boleh dilanggar atau dijatuhkan.
- Jangan letakkan apa-apa di atas pemasangan perisai angin.
- Selepas apa-apa tempoh penyimpanan, periksa pengapit dan perkakasan untuk pramuatan pengikat dan kebersihan.
- Setiap pengapit patut mempunyai sepasang gasket getah dalam pelana pengapit yang bersentuhan dengan lungsur cabang, dan boleh dibuka dan ditutup dengan lancar.

## PENJAGAAN DAN PEMBERSIHAN

### CATATAN

Pada waktu tertentu, pantulan cahaya matahari dari dalam lengkungan perisai angin boleh menyebabkan penambahan haba yang melampau pada alat motosikal. Berhati-hati semasa meletakkan motosikal. Letakkan motosikal menghadap matahari, letakkan objek legap ke atas instrumen, atau laraskan perisai angin untuk mengelakkan pantulan.

### NOTIS

Perisai angin/pemesong angin polikarbonat memerlukan perhatian dan penjagaan yang betul untuk mengekalkannya. Kegagalan untuk mengekalkan polikarbonat dengan betul boleh merosakkan perisai angin/pemesong angin. (00483e)

### NOTIS

Hnaya gunakan produk Harley-Davidson yang disyorkan pada perisai angin Harley-Davidson. Jangan gunakan bahan kimia atau produk pelindung hujan yang boleh menyebabkan kerosakan seperti kekusaman dan kepudaran pada permukaan perisai angin. (00231c)

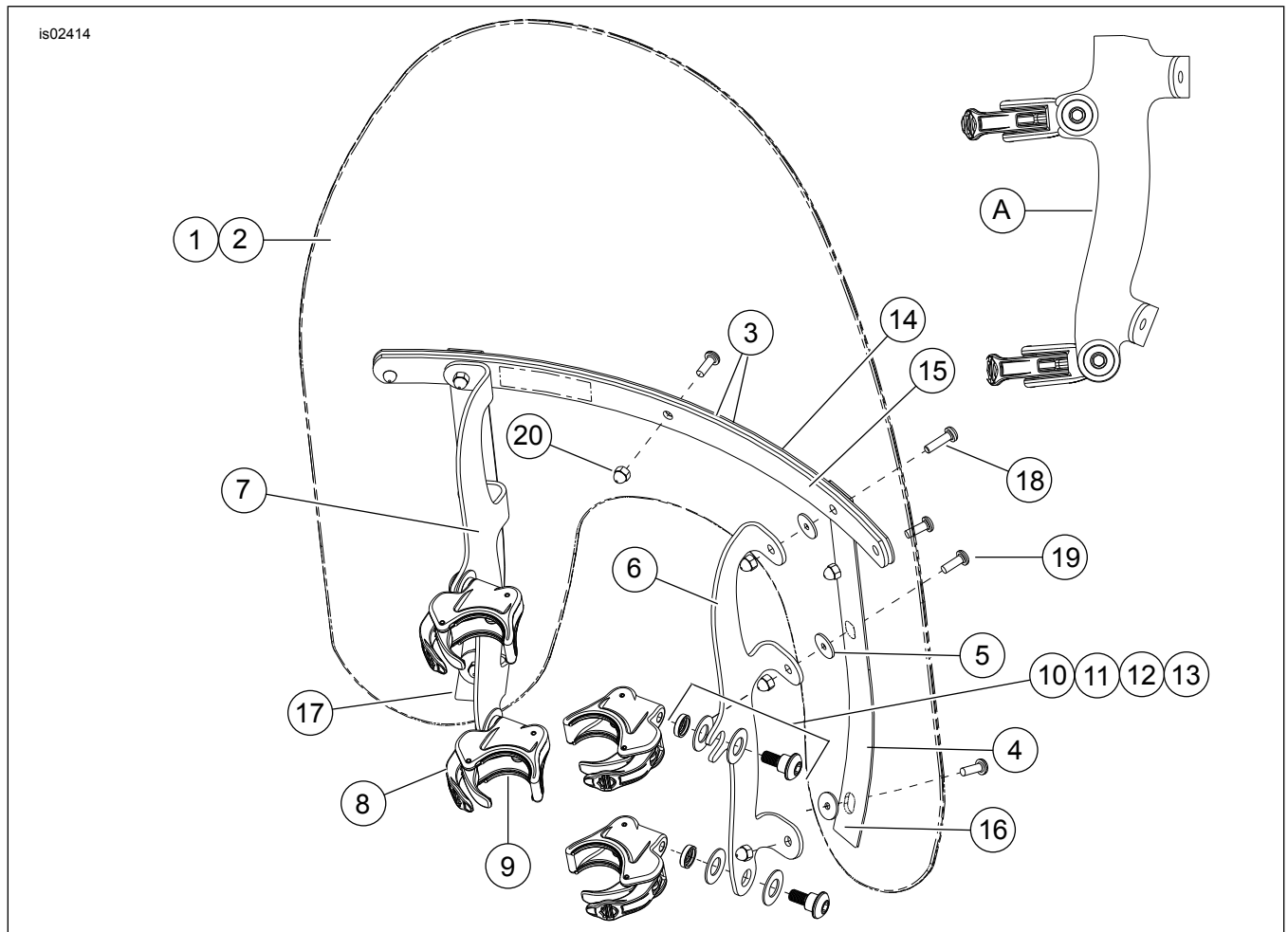
- Jangan bersihkan pada semasa suhu matahari panas atau suhu tinggi.
- Pembersih serbuk, kasar atau beralkali boleh merosakkan perisai angin.
- Jangan calarkan perisai angin dengan pisau cukur atau alat tajam lain kerana ini akan menyebabkan kerosakan yang kekal.

### CATATAN

Menutup perisai angin dengan kain bersih dan lembap selama kira-kira 15 minit sebelum mencuci akan memudahkan pemuangan pepijat kering.

Rawatan Pencegah Air Perisai Angin Harley-Davidson (Nombor Bahagian 99841-01) diluluskan untuk kegunaan pada perisai angin polikarbonat Harley-Davidson.

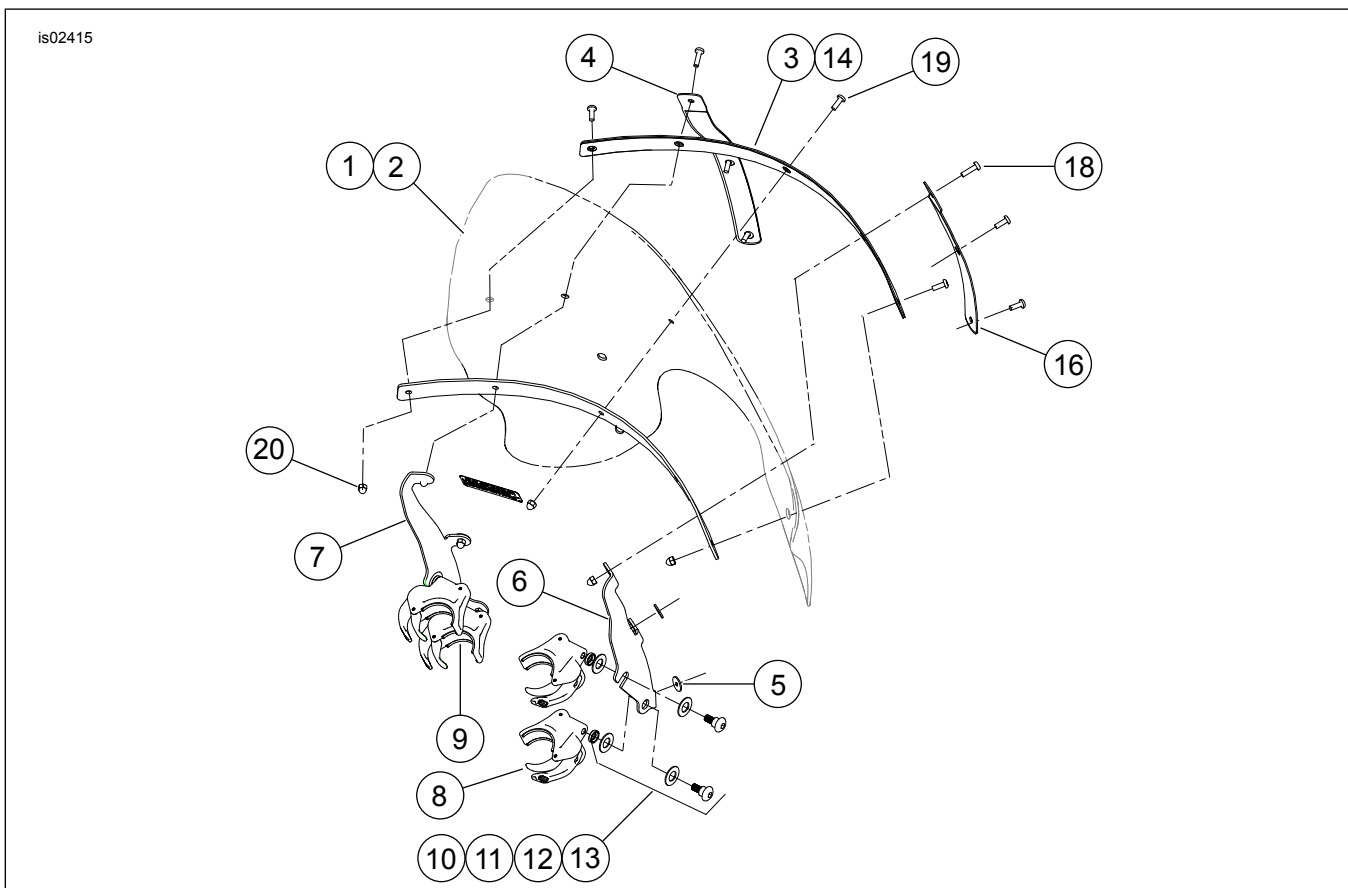
## KANDUNGAN KIT



Rajah 3. Kandungan Kit: Kit Perisai Angin Pelepasan Pantas Padat (58387-06, 58413-06, 58444-06, 58346-06, 58347-06, 58348-06)

**Jadual 2. Kandungan Kit: Kit Perisai Angin Pelepasan Pantas Padat (58387-06, 58413-06, 58444-06, 58346-06, 58347-06, 58348-06)**

Item	Huraian (Kuantiti)	Nombor Alat Ganti	Item	Huraian (Kuantiti)	Nombor Alat Ganti
1	Kit servis perisai angin (termasuk item 2 hingga 5)		10	Kit perkakasan, pelekap perisai angin (4) (termasuk item 11 hingga 13)	58790-04
	Padat, ketinggian standard, terang	58061-96	11	Skru bahu, kepala butang	Tidak Dijual
	Padat, ketinggian standard, gelap	58625-99	12	Penjarak, sesendal cecawan	Tidak Dijual
	Profil rendah yang padat, gelap	58103-96	13	Sesendal Belleville (2)	Tidak Dijual
2	Perisai angin	Tidak Dijual	14	Pendakap, mendatar, luar	58051-78A
3	Pita, melintang (2)	58052-78	15	Pendakap, mendatar, dalam	58050-78A
4	Pita, menegak (2)	58417-77	16	Pendakap, menegak, sebelah kanan	58406-75A
5	Sesendal, getah, hitam (6)	58152-96	17	Pendakap, menegak, sebelah kiri	58408-75A
6	Braket FXD, pelekap perisai angin, kanan	58782-06	18	Skru, kepala butang, Torx, dengan tampalan mengunci, #12-24 x 13/16 inci (2)	2452
	Braket FXDWG, pelekap perisai angin, kanan	58786-06	19	Skru, kepala butang, Torx, dengan tampalan mengunci, #12-24 x 5/8 inci (7)	2921A
7	Braket FXD, pelekap perisai angin, kiri	58784-06	20	Nat akorn, #12-24 (krom) (9)	7651
	Braket FXDWG, pelekap perisai angin, kiri	58787-06	A	Pandangan sisi pengapit yang dipasang pada braket	
8	Pemasangan pengapit, pelepasan tanpa alat (4)	57400467	<b>NOTA:</b> Rupa braket pelekap perisai angin mungkin berbeza daripada ilustrasi.		
9	Gasket (8, 2 setiap pengapit)	57197-05			



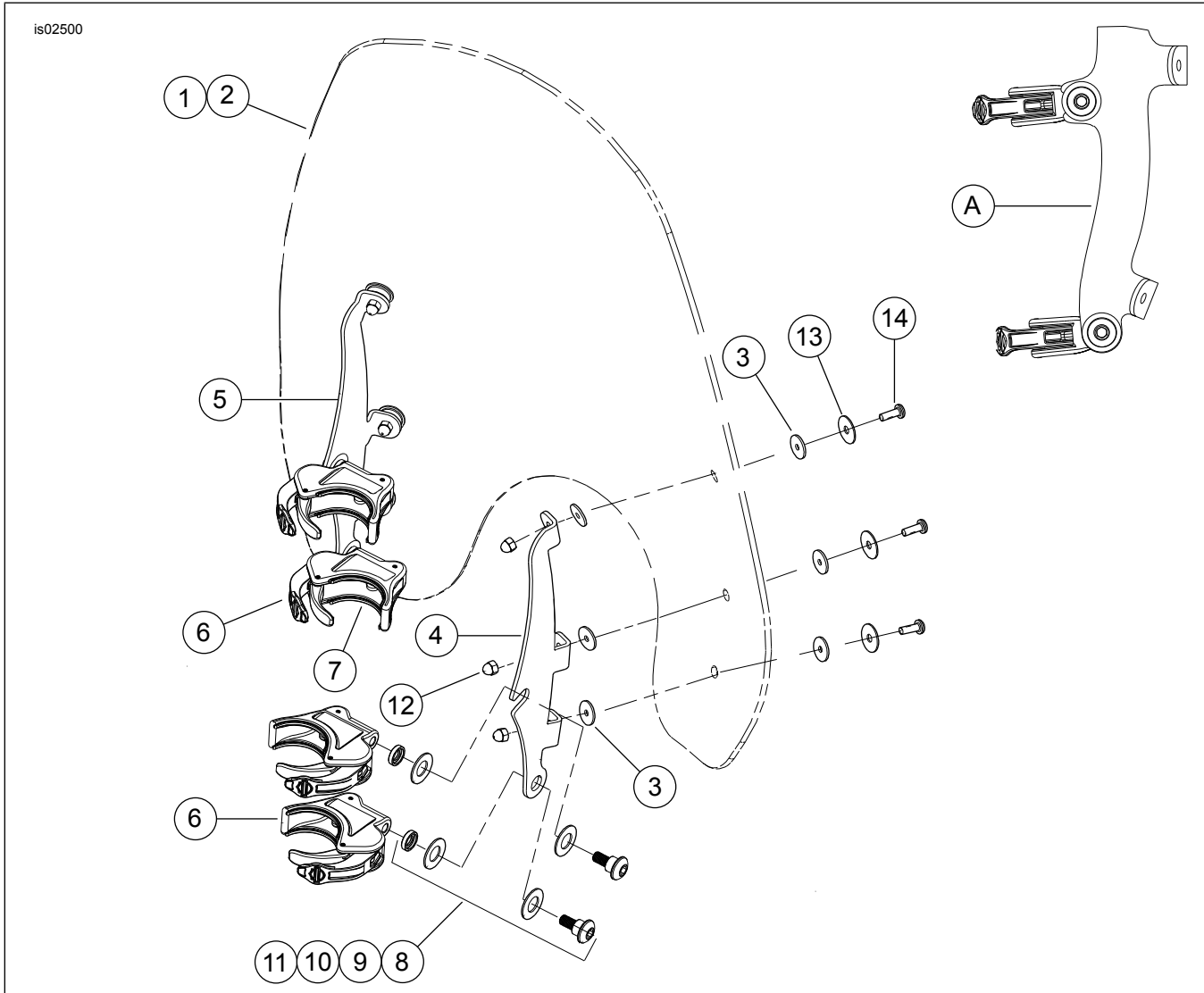
**Rajah 4. Kandungan Kit: Kit Perisai Angin Pelepasan Pantas Touring (57015-06, 57016-06)**

**Jadual 3. Kandungan Kit: Kit Perisai Angin Pelepasan Pantas Touring (57015-06, 57016-06)**

Item	Huraian (Kuantiti)	Nombor Alat Ganti	Item	Huraian (Kuantiti)	Nombor Alat Ganti
1	Kit servis perisai angin (termasuk item 2 hingga 5)		11	Skru bahu, kepala butang	Tidak Dijual
	Kembara, terang	57024-06	12	Penjarak, sesendal cecawan	Tidak Dijual
	Kembara, gelap	57026-06	13	Sesendal Belleville (2)	Tidak Dijual
2	Perisai angin	Tidak Dijual	14	Pendakap, mendatar, luar	58577-96
3	Pita, melintang (2)	58582-96	15	Pendakap, mendatar, dalam	58578-96
4	Pita, menegak (2)	57019-06	16	Pendakap, menegak, sebelah kanan	57020-06
5	Sesendal, getah, hitam (4)	58152-96	17	Pendakap, menegak, sebelah kiri	57021-06
6	Braket, pelekap perisai angin, kanan	57022-06	18	Skru, kepala butang, Torx, dengan tampalan mengunci, #12-24 x 13/16 inci (2)	2452
7	Braket, pelekap perisai angin, kiri	57023-06	19	Skru, kepala butang, Torx, dengan tampalan mengunci, #12-24 x 5/8 inci (7)	2921A
8	Pemasangan pengapit, pelepasan tanpa alat (4)	57400467	20	Nat akorn, #12-24 (krom) (9)	7651

**Jadual 3. Kandungan Kit: Kit Perisai Angin Pelepasan Pantas Touring (57015-06, 57016-06)**

Item	Huraian (Kuantiti)	Nombor Alat Ganti	Item	Huraian (Kuantiti)	Nombor Alat Ganti
9	Gasket (8, 2 setiap pengapit)	57197-05	NOTA: Rupa braket pelepas perisai angin mungkin berbeza daripada ilustrasi.		
10	Kit perkakasan, pelepas perisai angin (4) (termasuk item 11 hingga 13)	58790-04			



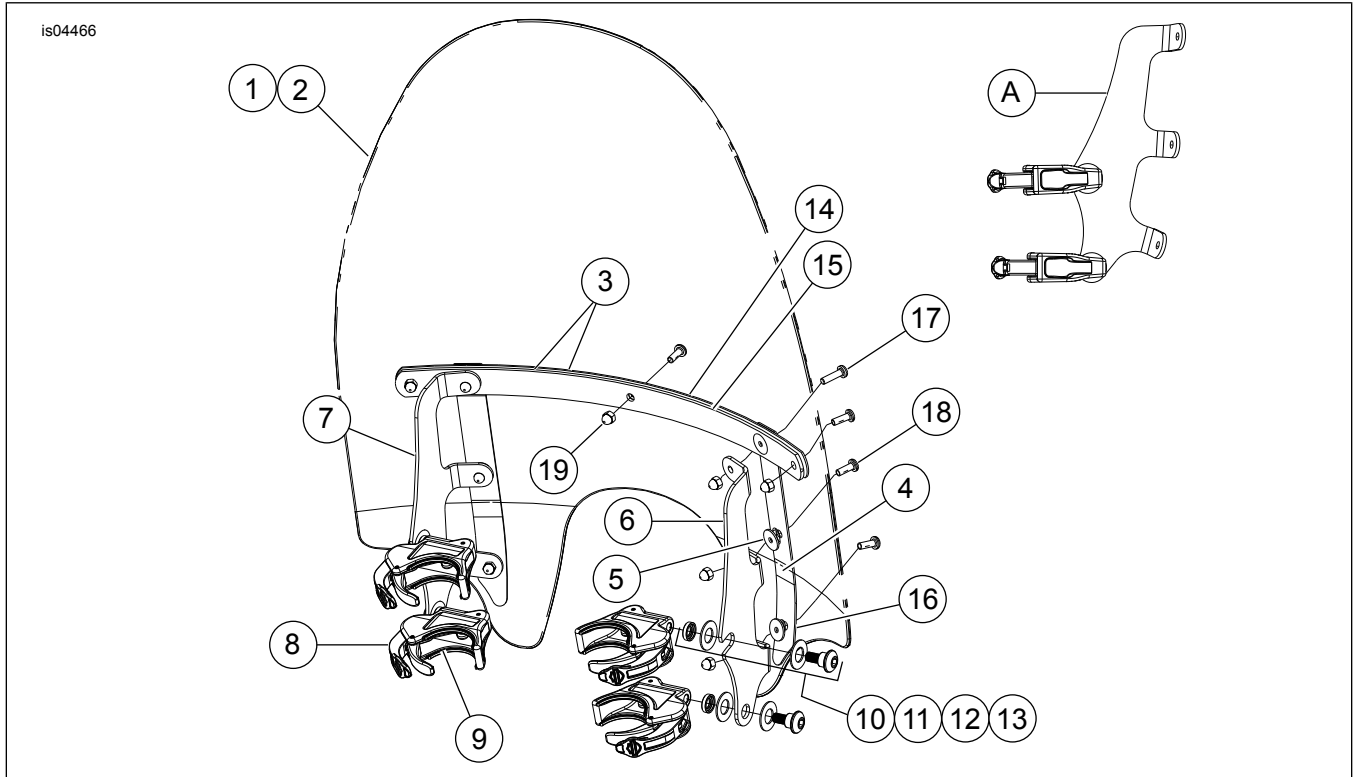
**Rajah 5. Kandungan Kit: Kit Perisai Angin Pelepasan Pantas Super Sport (57300-06, 57301-06)**

**Jadual 4. Kandungan Kit: Kit Perisai Angin Pelepasan Pantas Super Sport (57300-06, 57301-06)**

Item	Huraian (Kuantiti)	Nombor Alat Ganti	Item	Huraian (Kuantiti)	Nombor Alat Ganti
1	Kit servis perisai angin, Super Sport (termasuk item 2 hingga 3)	57302-06	8	Kit perkakasan, pelepas perisai angin (4) (termasuk item 9 hingga 11)	58790-04
2	Perisai angin	Tidak Dijual	9	Skru bahu, kepala butang	Tidak Dijual
3	Sesendal, getah, hitam (12)	58152-96	10	Penjarak, sesendal cecawan	Tidak Dijual
4	Braket FXD, pelepas perisai angin, kanan	57304-06	11	Sesendal Belleville (2)	Tidak Dijual
	Braket FXDWG, pelepas perisai angin, kanan	57306-06	12	Nat akorn, #12-24 (krom) (6)	7651
5	Braket FXD, pelepas perisai angin, kiri	57305-06	13	Sesendal, keluli tahan karat (6)	6914
	Braket FXDWG, pelepas perisai angin, kiri	57307-06	14	Skru (6)	2921A

Jadual 4. Kandungan Kit: Kit Perisai Angin Pelepasan Pantas Super Sport (57300-06, 57301-06)

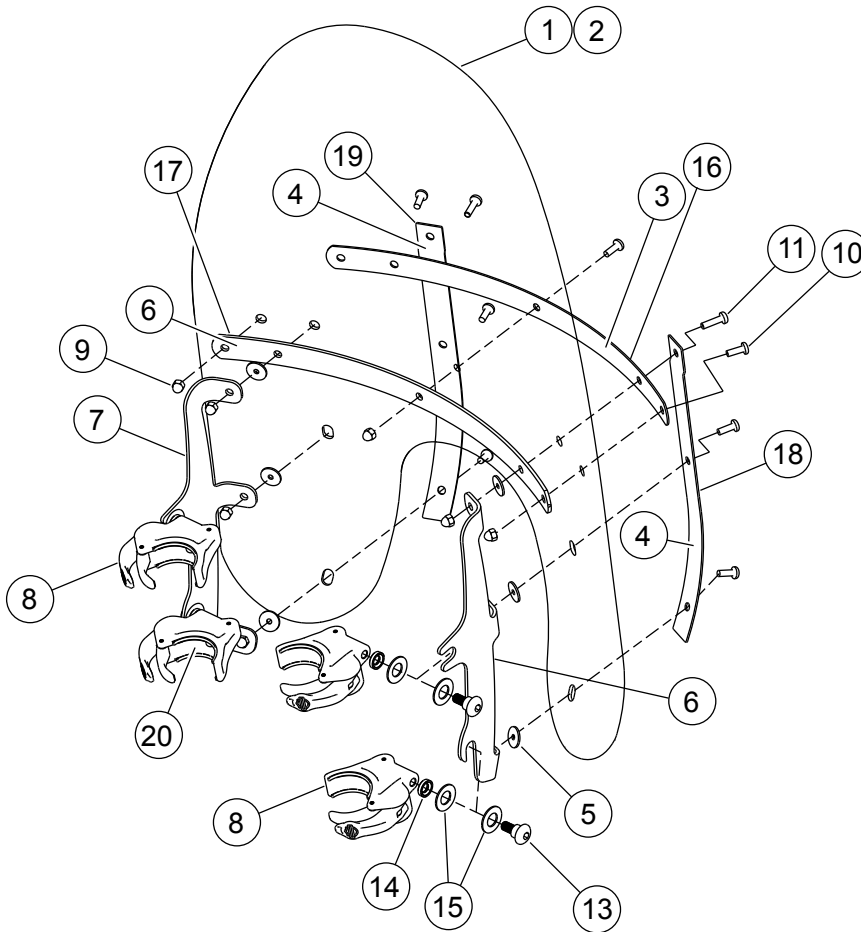
Item	Huraian (Kuantiti)	Nombor Alat Ganti	Item	Huraian (Kuantiti)	Nombor Alat Ganti
6	Pemasangan pengapit, pelepasan tanpa alat (4)	57400467	A	Pandangan sisi pengapit yang dipasang pada braket	
7	Gasket (8, 2 setiap pengapit)	57197-05	<b>Nota:</b> Rupa braket pelepas perisai angin mungkin berbeza daripada ilustrasi.		



Rajah 6. Kandungan Kit: Kit Perisai Angin Pelepasan Pantas dengan pemutus bagi Lampu Tambahan (57609-08)

Jadual 5. Kandungan Kit: Kit Perisai Angin Pelepasan Pantas dengan pemutus bagi Lampu Tambahan (57609-08)

Item	Huraian (Kuantiti)	Nombor Alat Ganti	Item	Huraian (Kuantiti)	Nombor Alat Ganti
1	Kit servis perisai angin bagi FXD dengan Pemutus Lampu Auksiliari (termasuk item 2 hingga 5)	58774-08	11	Skru bahu, kepala butang	Tidak Dijual Berasingan
2	Perisai angin	Tidak Dijual Berasingan	12	Penjarak, sesendal cecawan	Tidak Dijual Berasingan
3	Pita, melintang (2)	58052-78	13	Sesendal Belleville (2)	Tidak Dijual Berasingan
4	Pita, menegak (2)	58415-08	14	Pendakap, mendatar, luar	58051-78A
5	Sesendal, getah, hitam (6)	58152-96	15	Pendakap, mendatar, dalam	58050-78A
6	Braket FXD, pelepas perisai angin, kanan	57602-08	16	Pendakap, menegak (2)	57603-08
7	Braket FXD, pelepas perisai angin, kiri	57601-08	17	Skru, kepala butang, Torx, dengan tampalan mengunci, #12-24 x 13/16 inci (2)	2452
8	Pemasangan pengapit, pelepasan tanpa alat (4)	57400467	18	Skru, kepala butang, Torx, dengan tampalan mengunci, #12-24 x 5/8 inci (7)	2921A
9	Gasket (8, 2 setiap pengapit)	57197-05	19	Nat akorn, #12-24 (krom) (9)	7651
10	Kit perkakasan, pelepas perisai angin (4)(termasuk item 11 hingga 13)	58790-04			
A	Pandangan sisi pengapit yang dipasang pada braket.		<b>Nota:</b> Rupa braket pelepas perisai angin mungkin berbeza daripada ilustrasi.		



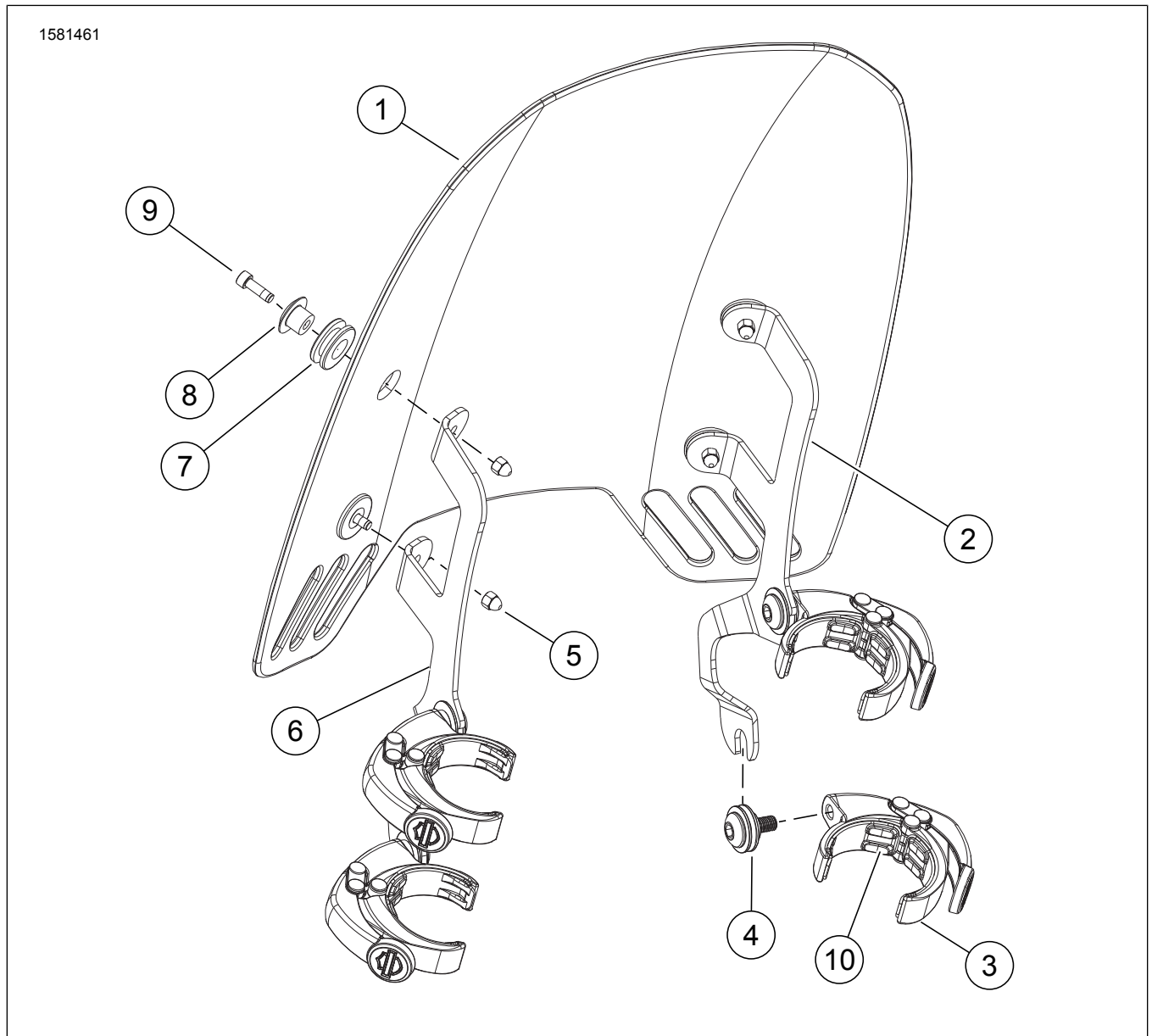
Rajah 7. Kandungan Kit: Kit Perisai Angin Pelepasan Pantas (57338-08, 57340-08, 58617-09, 58630-09)

Jadual 6. Kandungan Kit: Kit Perisai Angin Pelepasan Pantas (57338-08, 57340-08, 58617-09, 58630-09)

Item	Huraian (Kuantiti)	Bahagian Nombor	Item	Huraian (Kuantiti)	Bahagian Nombor
1	Perisai angin, standard, terang, lampu berkembar	57339-08	11	Skru, kepala butang, Torx, dengan tampalan mengunci, #12-24 x 13/16 inci (2)	2452
2	Perisai angin, profil rendah, gelap, lampu berkembar	57341-08	12	Kit perkakasan, pelekap perisai angin (4) (termasuk item 13 hingga 15)	58790-04
3	Pita, melintang (2)	58052-78	13	• Skru bahu, kepala butang	Tidak Dijual
4	Pita, menegak (2)	58417-77	14	• Penjarak, sesendal cecawan	Tidak Dijual
5	Sesendal, getah, hitam (4)	58152-96	15	• Sesendal Belleville (2)	Tidak Dijual
6	Braket, pelekap perisai angin, kanan, FXDF Braket, pelekap perisai angin, hitam, kanan, FXDF	58775-08 58662-09	16	Pendakap, mendatar, luar Pendakap, mendatar, hitam, luar	58051-78A 58069-09
7	Braket, pelekap perisai angin, kiri, FXDF Braket, pelekap perisai angin, hitam, kiri, FXDF	58776-08 58667-09	17	Pendakap, mendatar, dalam Pendakap, mendatar, hitam, dalam	58050-78A 58068-09
8	Pemasangan pengapit, pelepasan tanpa alat (4)	57400467	18	Pendakap, menegak, sebelah kanan Pendakap, menegak, hitam, sebelah kanan	58406-75A 58045-09
9	Nat akorn, #12-24 (krom) (9)	7651	19	Pendakap, menegak, sebelah kiri Pendakap menegak, hitam, sebelah kiri	58408-75A 58046-09
10	Skru, kepala butang, Torx, dengan tampalan mengunci, #12-24 x 5/8 inci (7)	2921A	20	Gasket, (8, 2 setiap pengapit)	57197-05

Nota: Rupa perisai angin mungkin berbeza daripada ilustrasi.





Rajah 8. Kandungan Kit: Kit Perisai Angin Pelepasan Pantas (57400361) - FXDRS

Jadual 7. Kandungan Kit: Kit Perisai Angin Pelepasan Pantas (57400361) - FXDRS

Item	Huraian (Kuantiti)	Nombor Alat Ganti
1	Perisai angin, 14 inci, sedikit gelap	57400394
2	Pendakap, lekapan perisai angin, kanan	57300194
3	Pemasangan pengapit lekapan perisai angin lepas pantas (4)	57400470
4	Kit, perkakasan lekapan perisai angin (4)	12600267
5	Nat, akorn	10400051
6	Pendakap, lekapan perisai angin, kiri	57300195
7	Gromet (4)	11564
8	Pelekap, pemesong angin (4)	57400178
9	Skru, soket heks (4)	10200218
10	Gasket, pengapit pelepasan pantas (4)	57299-07