



## REL SOKONGAN BEG MOTOSIKAL

### UMUM

#### Nombor Kit

90201777

#### Model

Untuk maklumat perengkapan model, lihat katalog runcit P&A atau seksyen Bahagian dan Aksesori di [www.harley-davidson.com](http://www.harley-davidson.com) (Bahasa Inggeris sahaja).

#### Keperluan bagi Pemasangan

##### ⚠ AMARAN

Keselamatan penunggang dan pembonceng bergantung pada pemasangan kit yang betul. Jika anda tidak berkeupayaan atau tidak memiliki alat yang betul untuk melakukan prosedur ini, minta pengedar Harley-Davidson memasangkannya. Pemasangan kit ini yang tidak betul boleh membawa maut atau kecederaan serius. (00308b)

##### ⚠ AMARAN

Jangan melebihi kapasiti berat bagi beg motosikal. Letakkan berat yang sama dalam setiap beg. Berat yang berlebihan dalam beg motosikal boleh menyebabkan kehilangan kawalan yang boleh membawa maut atau kecederaan serius. (00383a)

##### CATATAN

Jangan melebihi kapasiti beg, sehingga 4,5 kg (10 lb) kapasiti rel setiap sisi.

Pembelian berasingan Kit Penempatan Semula Lampu Belakang 67800802 atau 67800830.

#### Kandungan Kit

Lihat Rajah 2 dan Jadual 1

### PEMASANGAN

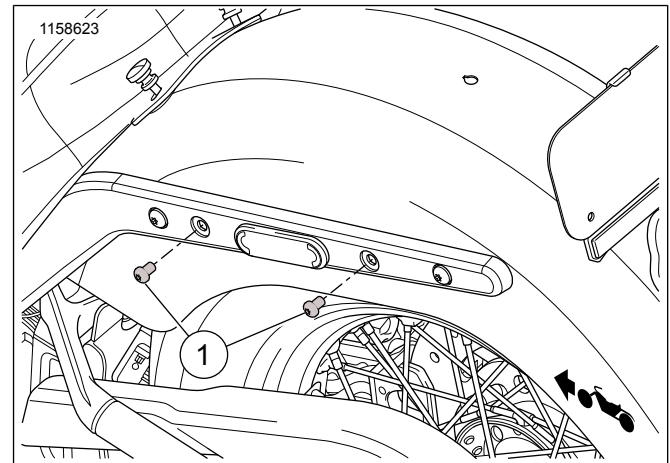
1. Pasangkan kit peletakan semula lampu belakang 6780082 atau 67800830 sebelum memasang rel sokongan. Dijual berasingan.

##### CATATAN

Tanggalkan skru dapra satu pada satu masa supaya tidak kehilangan plat nat di sebalik topang dapra.

- a. Jika melekap tanpa rak sissybar, kukuhkan menggunakan skru pendek. Ketatkan. 28–36 N·m (21–27 ft-lbs)
- b. Jika melekap dengan rak sissybar, kukuhkan menggunakan skru panjang dan lekapkan rel di luar titik lekapan sissybar. Ketatkan. 28–36 N·m (21–27 ft-lbs)

2. Rajah 1 Longgarkan skru sokongan dapra (1).

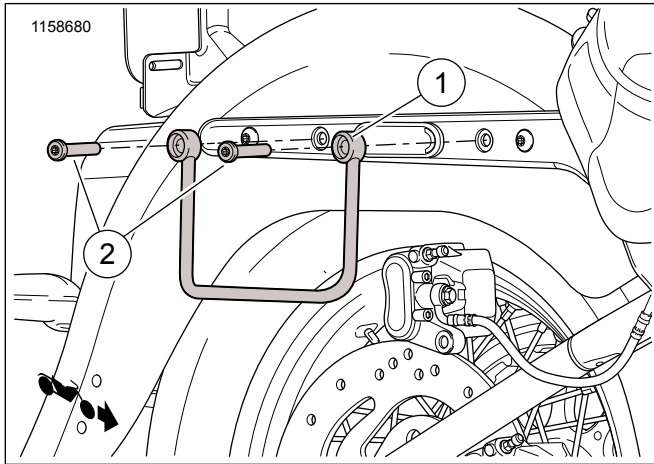


Rajah 1. Penanggalan Skru - Dapra Belakang

3. Rajah 1 Tanggalkan skru belakang (1), buang.
4. Rajah 2 Pasangkan rel penyokong (1) sokongan dapra belakang menggunakan skru (2) daripada kit.
5. Tanggalkan skru depan, buang.
6. Rajah 2 Pasangkan rel penyokong (1) sokongan dapra depan menggunakan skru (2) daripada kit.
7. Ketatkan kedua-dua skru. ketatkan.  
Tork: 28–36 N·m (21–27 ft-lbs)
8. Ulangi langkah 2 hingga 7 pada sebelah kenderaan yang lain.



## BAHAGIAN SERVIS



**Rajah 2. Bahagian Servis: Rel Sokongan Beg Motosikal**

**Jadual 1. Bahagian Servis: Rel Sokongan Beg Motosikal**

Item	Huraian (Kuantiti)	Nombor Bahagian
1	Rel sokongan, LH Rel sokongan, RH	90201778 90201779
2	Skru, Torx, dengan tampalan mengunci, Panjang (4) Skru, Torx, dengan tampalan mengunci, Pendek (4)	10200033 10200601