



## TEMPAT DUDUK PEMBONCENG KEMBARA

### UMUM

#### Nombor Kit

52400040, 52400140, 52400141

#### Model

Untuk maklumat perlengkapan model, lihat katalog runcit P&A atau seksyen Bahagian dan Aksesori di [www.harley-davidson.com](http://www.harley-davidson.com) (Bahasa Inggeris sahaja).

#### ⚠ AMARAN

Jangan pasang kit tempat duduk ini pada motosikal yang tidak dilengkapi strap pegangan dan pancang kaki pembonceng yang sesuai. Jika pancang kaki dan strap pegangan tidak dipasang, pembonceng boleh terjatuh daripada motosikal yang bergerak atau berpegang pada pengendali, yang boleh menyebabkan kehilangan kawalan dan kematian atau kecederaan serius. (00410b)

#### ⚠ AMARAN

Keselamatan penunggang dan pembonceng bergantung pada pemasangan kit yang betul. Jika anda tidak berkeupayaan atau tidak memiliki alat yang betul untuk melakukan prosedur ini, minta pendedar Harley-Davidson memasangkannya. Pemasangan kit ini yang tidak betul boleh membawa maut atau kecederaan serius. (00308b)

### Kandungan Kit

Lihat Rajah 1 dan Jadual 1 .

### PEMASANGAN

#### Pasang Tempat Duduk Pembonceng

1. Lihat Rajah 1 . Jika dipasang, tanggalkan nat pemasangan tempat duduk (B) dan tempat duduk solo (A).
2. Pasang tali cekau (2) pada stad tempat nat pemasangan tempat duduk dikeluarkan.
3. Pasang tempat duduk solo (A) dan nat pemasangan tempat duduk (B) di atas tali cekau.
4. Pasang tempat duduk pembonceng kembara, melalui tali cekau (2), pada nat pemasangan tempat duduk:
  - a. Gelangsarkan dua slot dalam tapak tempat duduk pembonceng ke dalam alur pada nat pemasangan tempat duduk.
  - b. Sahkan bahawa tab di depan tempat duduk melibatkan slot.

#### CATATAN

*Jika perkakasan pemasangan tempat duduk peralatan asal (OE) tidak tersedia, Kit Perkakasan Tempat Duduk Boleh Tanggal (No. Bahagian 51676-97A) tersedia untuk pembelian berasingan.*

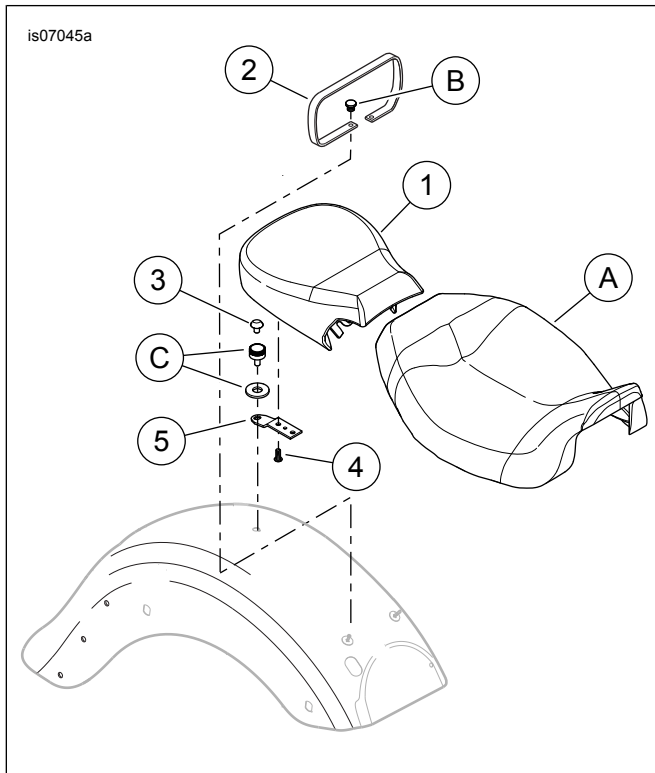
5. Pasang bahagian belakang tempat duduk pembonceng pada dapra menggunakan perkakasan pemasangan tempat duduk (C) dari tempat duduk dua ke atas OE. Angkat di tempat duduk untuk memastikan ia kukuh.

#### Tanggalkan Tempat Duduk Pembonceng

1. Lihat Rajah 1 . Tanggalkan perkakasan pemasangan tempat duduk (C) di bahagian belakang pembonceng.
2. Tarik tempat duduk pembonceng (1) ke bahagian belakang untuk melepaskan diri daripada nat pemasangan tempat duduk.
3. Jika perlu, tanggalkan nat pemasangan tempat duduk (B) dan tempat duduk solo (A). Tanggalkan tali cekau (2).
4. Pasang tempat duduk solo dan nat pemasangan tempat duduk pada stad. Sahkan supaya tab di hadapan tempat duduk memasukkan slot dalam bingkai. Angkat di tempat duduk untuk memastikan ia kukuh.
5. Tutup nat pemasangan tempat duduk dengan kepek kulit di bahagian belakang tempat duduk.
6. Tanggalkan penutup krom (4) dari bahagian bawah tempat duduk pembonceng. Pasang penutup ke dalam lubang lekapan tempat duduk pembonceng dalam dapra.



## BAHAGIAN SERVIS



**Rajah 1. Bahagian Servis: Tempat Duduk Pembonceng Kembara**

**Jadual 1. Bahagian Servis**

Item	Huraian (Kuantiti)	Nombor Alat Ganti
1	Tempat duduk pembonceng	Tidak dijual secara berasingan
2	Tali cekau (untuk Kit 52400040)	52400027
	Tali cekau (untuk Kit 52400140)	52400036
	Tali cekau (untuk Kit 52400141)	52400035
3	Penutup, plastik (krom)	762
4	Skru, TORX (2)	941
5	Pendakap, pemasangan tempat duduk	51652-97A
<b>Item disebut dalam teks, tetapi tidak termasuk dalam kit.</b>		
A	Tempat duduk solo	
B	Nat lekapan tempat duduk (2)	3633
C	Perkakasan lekapan tempat duduk	51676-97A