



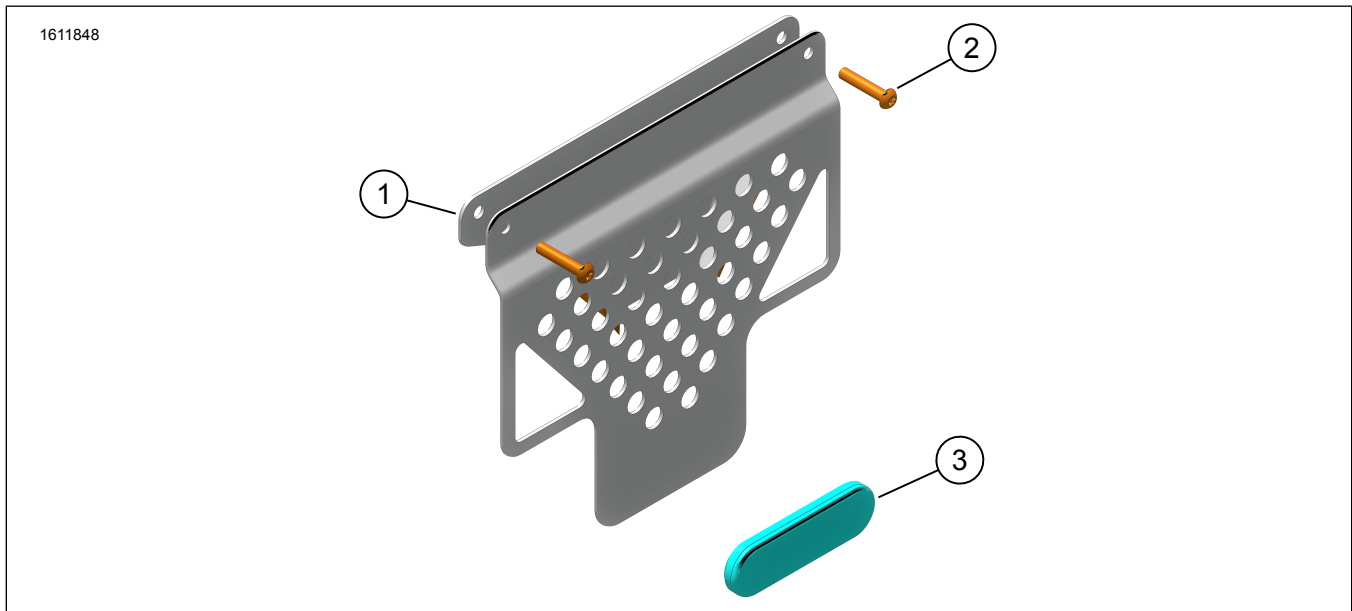
BEG PELANA LEMBUT

MAKLUMAT UMUM

Jadual 1. Maklumat Am

Kit	Alat yang Dicadangkan	Tahap Kemahiran ⁽¹⁾
90202107	Kaca Mata Keselamatan, Perengkuh Tork	
<i>(1) Perlu diketatkan ke nilai tork atau perlu menggunakan alat dan teknik lain</i>		

KANDUNGAN KIT



Rajah 1. Kandungan Kit: Beg Pelana Lembang

Jadual 2. Kandungan Kit: Beg Pelana Lembang

<input checked="" type="checkbox"/>	Sahkan semua kandungan terdapat dalam kit sebelum memasang atau menanggalkan item daripada kenderaan.				
Item	Kuantiti	Penerangan	No. Bahagian	Nota	
<input type="checkbox"/>	1	2	Pendakap sokongan, beg pelana	67900650	
<input type="checkbox"/>	2	4	Skru, kepala butang, M6	10201320	
<input type="checkbox"/>	3	2	Reflektor, merah	67900205A	
<input type="checkbox"/>	4	2	Beg pelana lembut	90202251	Tidak ditunjukkan

UMUM

Model

Bagi maklumat perlengkapan model, lihat Bahagian dan Aksesori (P&A) Katalog Runcit atau Bahagian dan Aksesori di seksyen www.harley-davidson.com.

Sahkan penggunaan lembaran arahan versi yang terkini. Ia boleh didapati di: h-d.com/isheets

Hubungi Pusat Sokongan Pelanggan Harley-Davidson di 1-800-258-2464 (A.S. sahaja) atau 1-414-343-4056.

Keperluan bagi Pemasangan

▲ AMARAN

Keselamatan penunggang dan pembonceng bergantung pada pemasangan kit yang betul. Jika anda tidak berkeupayaan atau tidak memiliki alat yang betul untuk melakukan prosedur ini, minta penganjur Harley-Davidson memasangkannya. Pemasangan kit ini yang tidak betul boleh membawa maut atau kecederaan serius. (00308b)

Item ini boleh didapati daripada penganjur Harley-Davidson tempatan anda.

- Pembelian berasingan bagi Kit Pemasangan Kotak Sisi (No. Bahagian 90202087) diperlukan untuk pemasangan ini.

PENYEDIAAN

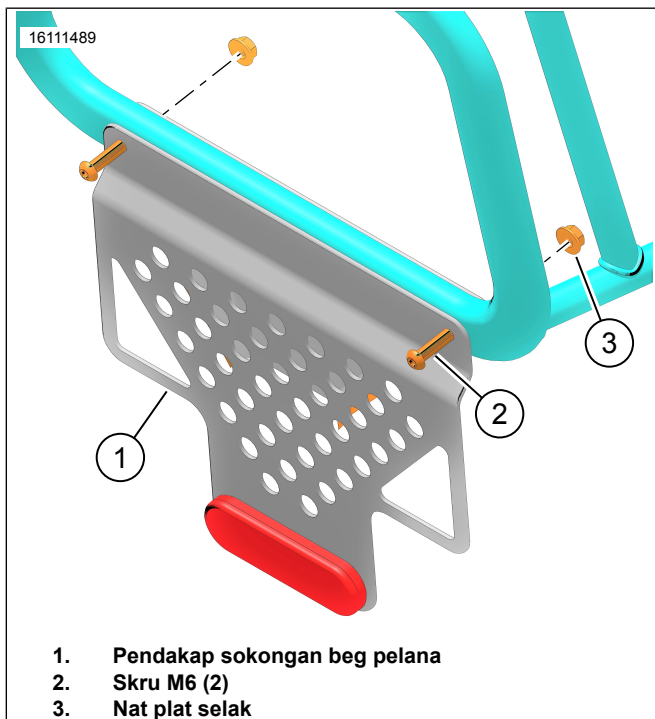
CATATAN

Rajah 2 Nat plat selak (3) (No. Bahagian 10100152) adalah daripada Kit Pemasangan Kotak Sisi.

1. Tanggalkan sebarang kili lekapan, plat selak dan perkakasan yang digunakan untuk memasang bagasi aluminium.
 - a. Simpan nat plat selak untuk kegunaan kemudian.

PEMASANGAN

1. Rajah 2 Pasang pendakap sokongan beg pelana (1) pada rangka sokongan beg pelana.
2. Pasang skru (2) dan nat plat selak (3). Mengetatkan skru. Tork: 9,5 N·m (7 ft-lbs) *Skru pendakap sokongan*
3. Ulangi prosedur untuk sebelah yang bertentangan.



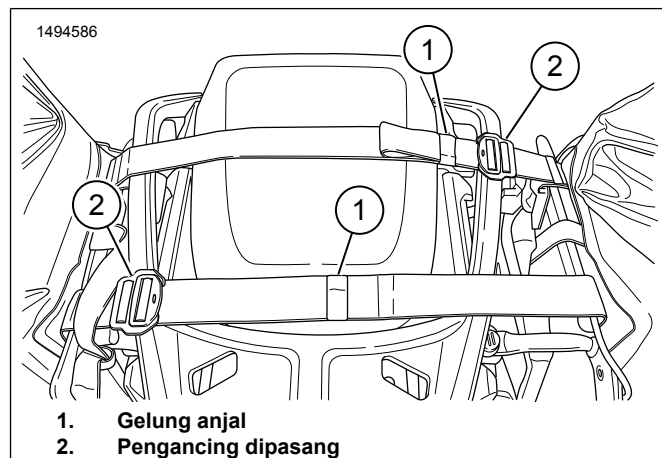
Rajah 2. Pendakap Lekapan

4. Rajah 3 Pasang pelana pada kenderaan dengan tali yang disambungkan ke tempat duduk pembonceng belakang.
5. Rajah 4 Jajarkan jalur pemantul (2) pada beg pelana dengan sokongan mendatar yang lebih rendah (3). Jajarkan tali mengikut keperluan.

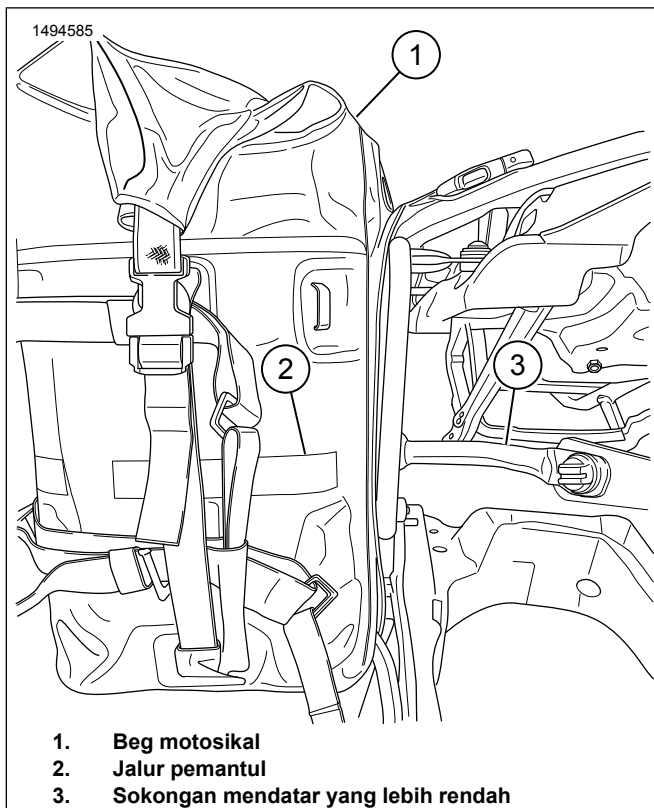
CATATAN

Ketinggian beg yang betul perlu dikekalkan untuk mengurangkan kemungkinan beg pelana menyentuh bumi sambil membelok pada sudut kurang maksimum.

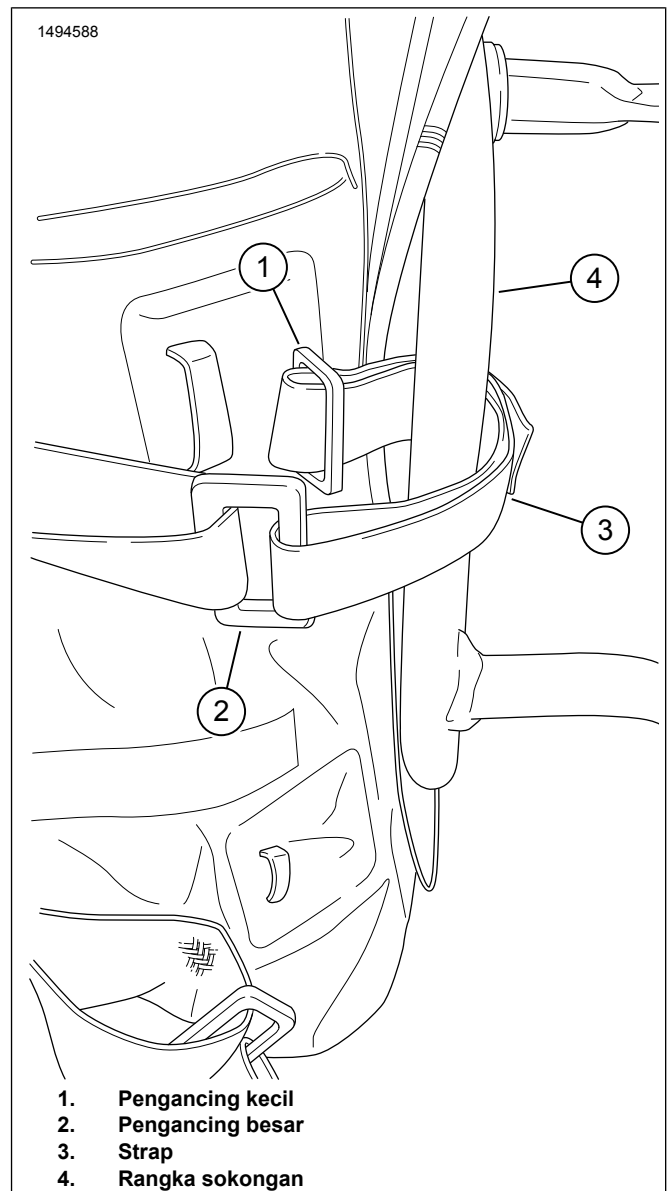
6. Rajah 3 Letakkan tali berlebihan ke dalam gelung anjal (1).
7. Rajah 5 Balut tali tegangan beg pelana (3) di sekitar rangka sokongan beg pelana (4).
 - a. Empat tali tegang setiap beg pelana.
8. Ketatkan beg pelana untuk menyokong rangka.
 - a. Lihat Rajah 6 dan Rajah 7 . Sisipkan pengancing kecil (1) ke dalam pengancing besar (2).
 - b. Ketatkan tali tegangan mengikut keperluan.
9. Rajah 8 Tali tegangan (2, 3, 4) perlu dilampirkan di lokasi anggaran.
10. Kukuhkan sebarang panjang tali longgar dengan gelung anjal.



Rajah 3. Tali Merentasi Tempat Duduk Pembonceng

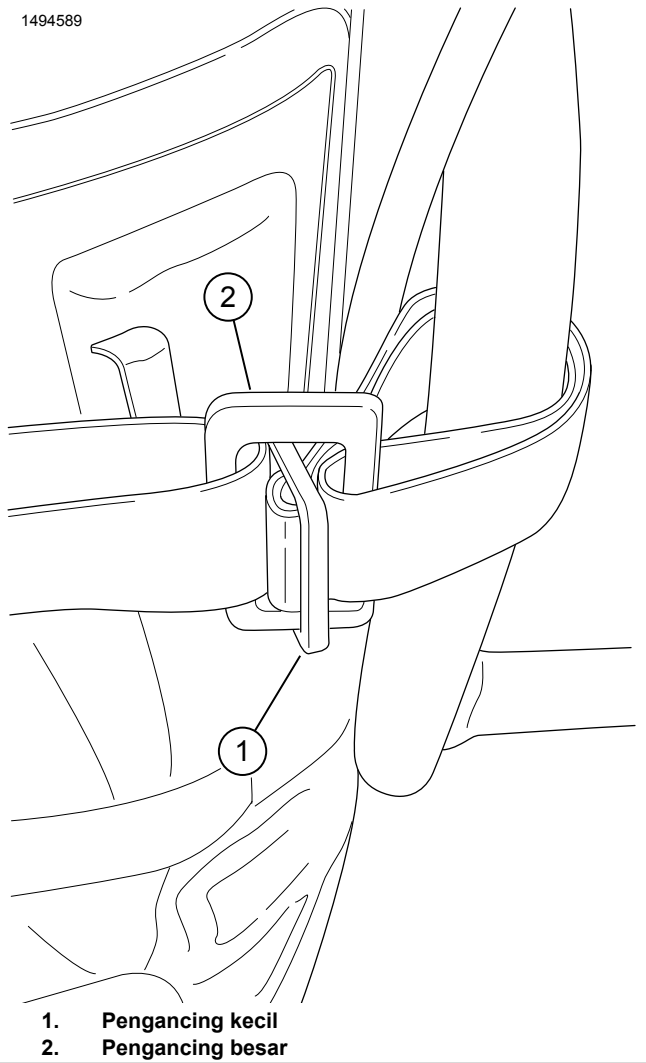


Rajah 4. Pasang Beg Pelana



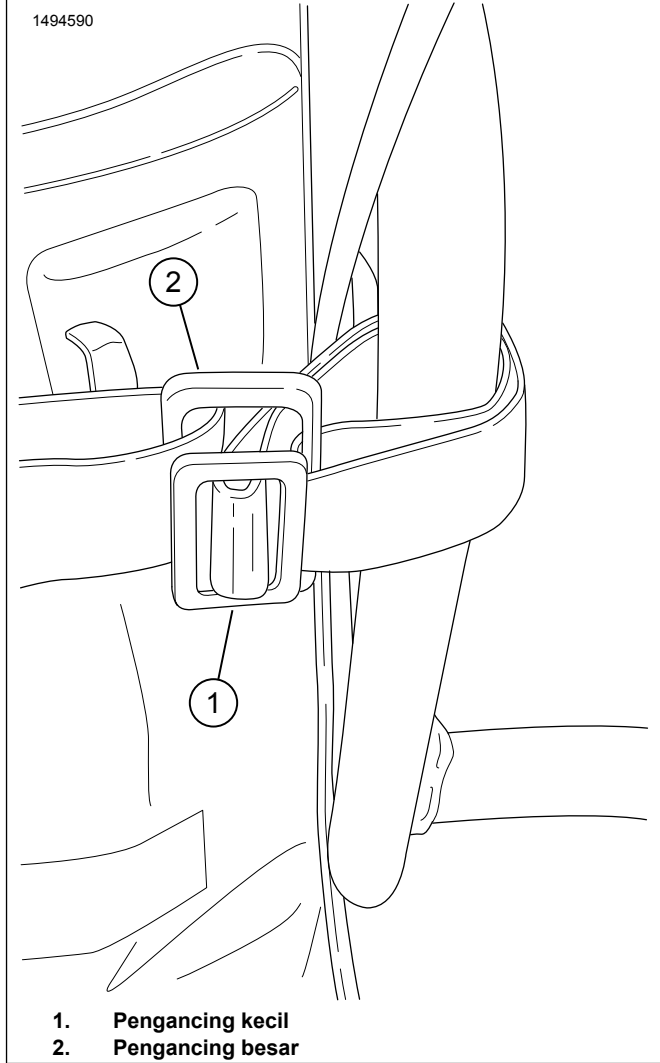
Rajah 5. Proses Tali Tegangan 1

1494589

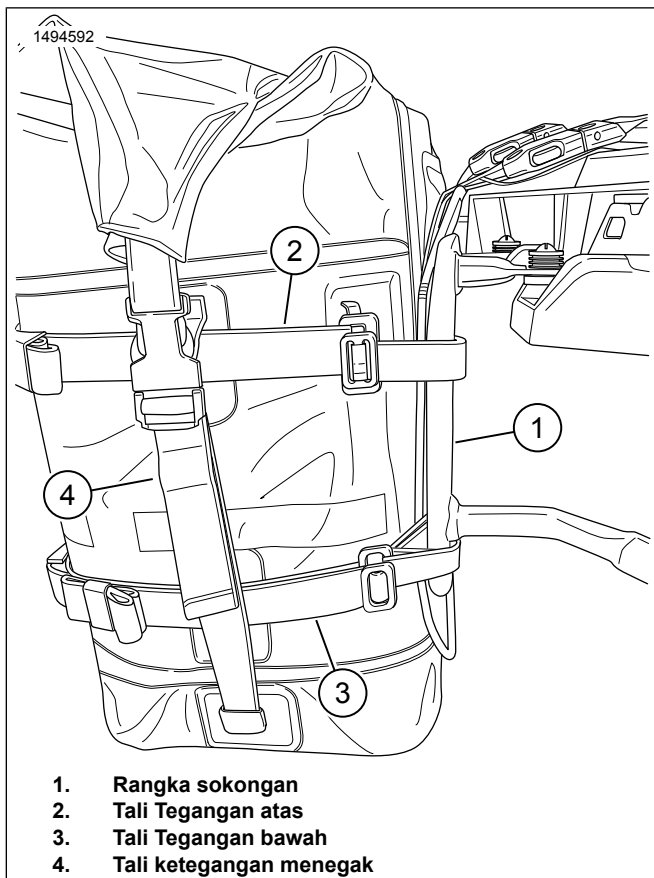


Rajah 6. Proses Tali Tegangan 2

1494590



Rajah 7. Proses Tali Tegangan 3



Rajah 8. Tegangkan Semua Tali