



## KOMPLET NOŽICE MJENJAČA

### OPĆENITO

#### Broj kompleta

33946-05, 33600008, 33600075, 33600154, 33600256, 33600257, 33600295, 33600303, 33600357

#### Modeli

Za informacije o ugrađivanju dijelova za pojedine modele pogledajte Prodajni katalog dijelova i pribora ili odjeljak Dijelovi i pribor na stranici [www.harley-davidson.com](http://www.harley-davidson.com) (samo na engleskom).

#### ▲ UPOZORENJE

Sigurnost vozača i putnika ovisi o ispravnom postavljanju ovog pribora. Ako vam je postupak prezahtjevan ili nemate pravi alat, obratite se dobavljaču za Harley-Davidson®. Neispravno postavljanje ovog pribora može rezultirati smrću ili ozbiljnim ozljedama. (00308b)

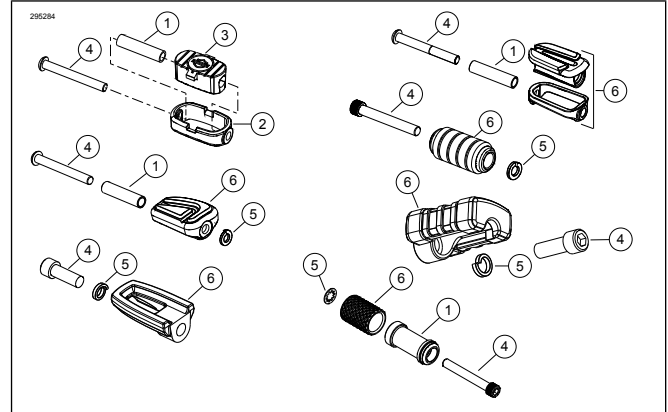
#### Sadržaj kompleta

Pogledajte Slika 1 i Tablica 1.

#### POSTAVLJANJE

- Uklonite postojeću nožicu mjenjača.
- Pogledajte Slika 1. **Za komplete 33946-05 i 33600008:** po potrebi sastavite nožicu mjenjača:
  - Umetnite cijev odstojnika (1) u profil (3).
  - Profil s cijevi odstojnika umetnite u kromirani poklopac (2). Provjerite je li profil pravilno okrenut.
- Za komplete 33946-05 i 33600008:** na polugu mjenjača postavite sklop nožice mjenjača i vijak (4). Nemojte je stegnuti. **Za komplete 33600075, 33600154, 33600256, 33600257, 33600295, 33600303 i 33600357:** postavite sklop nožice mjenjača pomoću vijka (4) i podloške (5). Podlošku postavite između nožice mjenjača i poluge mjenjača. Nemojte je stegnuti. **Za komplete 33600295 i 33600303:** podlošku stavite ispod glave vijka.
- Nožicu mjenjača okrenite u željeni položaj.
- Učvrstite vijak. Pritegnite.  
Moment: 16,3–18,9 N·m (144–168 in-lbs) *Vijak*

### SERVISNI DIJELOVI



Slika 1. Komplet oslonca mjenjača

Tablica 1. Servisni dijelovi

Slika	Opis (Količina)	Broj dijela
1	Odstojnik (Bar & Shield)	50784-97
	Odstojnik (Slipstream)	12400026
	Odstojnik (Airflow)	12400026
2	Poklopac (Bar & Shield)	33947-05
	Poklopac (Slipstream)	Ne prodaje se zasebno
	Poklopac (Airflow)	Ne prodaje se zasebno
3	Profil (za sve komplete)	Ne prodaje se zasebno
4	Vijak (Bar & Shield, Slipstream)	94545-03
	Vijak (Slipstream)	94545-03
	Vijak (Airflow)	4196
	Vijak (kromirani)	10500108
	Vijak (crni)	10500107
5	Vijak (Endgame)	10201005
	Vijak ('66 Collection)	10201005
	Sigurnosna podloška (samo Airflow)	7041
	Sigurnosna podloška (kromirana)	7041
	Sigurnosna podloška (crna)	7085
6	Sigurnosna podloška (Endgame)	7042
	Sigurnosna podloška ('66 Collection)	10300230

**Tablica 1. Servisni dijelovi**

<b>Sala</b>	<b>Opis (Količina)</b>	<b>Broj dijela</b>
6	Sklop nožice mjenjača (Bar & Shield, Slipstream)	Ne prodaje se zasebno
	Sklop nožice mjenjača (Slipstream)	33600007
	Sklop nožice mjenjača (Airflow)	33600056
	Sklop nožice mjenjača (crni Airflow)	33600098
	Sklop nožice mjenjača (kromirani, Kahuna)	33600251
	Sklop nožice mjenjača (crni Kahuna)	33600244
	Sklop nožice mjenjača (Endgame)	Ne prodaje se zasebno
	Sklop nožice mjenjača ('66 Collection)	33600369