



DODATNA UTIČNICA ZA NAPAJANJE OD 12 VOLTA

OPĆENITO

Ovaj komplet **mora** ugraditi ovlaštenu dobavljač za Harley-Davidson. Za pravilnu ugradnju ovog kompleta potrebni su posebni materijali, alati ili obuka koja je dostupna samo ovlaštenom dobavljaču.

Za modele iz 2014. i novije potrebno je zasebno kupiti komplet za električno povezivanje, komplet 69200722.

Broj kompleta

91843-97

▲ UPOZORENJE

Sigurnost vozača i putnika ovisi o ispravnom postavljanju ovog pribora. Ako vam je postupak prezahtjevan ili nemate pravi alat, obratite se dobavljaču za Harley-Davidson®. Neispravno postavljanje ovog pribora može rezultirati smrću ili ozbiljnim ozljedama. (00308b)

▲ UPOZORENJE

Kod postavljanja bilo koje vrste električne opreme, vodite računa da ne prekoračite maksimalnu vrijednost nazivnog opterećenja osigurača ili prekidača koji sprječava izmjene određenog strujnog kruga. Prekoračivanje maksimalne vrijednosti nazivnog opterećenja može dovesti do prekida električne energije, što može rezultirati smrću ili ozbiljnim ozljedama. (00310a)

Sadržaj kompleta

Pogledajte Sliku 2 i Tablica 1 .

Postavljanje

NAPOMENA

Utičnica za napajanje može se montirati na bilo koju stranu poklopca motocikla, osim na modelima od 1994. do 2007. s tempomatom, na kojima se utičnica mora montirati na desnom bočnom poklopcu.

1. Skinite sjedalo i bočni poklopac na koji ste odlučili ugraditi utičnicu (pogledajte napomenu gore).

▲ UPOZORENJE

Da biste spriječili nenamjerno pokretanje motocikla, koje može uzrokovati smrt ili ozbiljne ozljede, prije nego što nastavite izvadite glavni osigurač. (00251b)

▲ UPOZORENJE

Da biste spriječili nenamjerno pokretanje motocikla, koje može uzrokovati smrt ili ozbiljnu ozljedu, prije nego što nastavite, odpojte negativni (-) kabel akumulatora. (00048a)

2. Izvadite glavni osigurač ili iskopčajte akumulator prema uputama u servisnom priručniku.
3. Da bi se montirala utičnica potrebno je izbušiti rupu promjera 7/8 inča (2,22 cm) na vrhu bočnog poklopca. Važno je pravilno odrediti mjesto za rupu na sljedeći način, **prije rezanja:**

- a. Pronađite prikladno mjesto bilo kojem bočnom poklopcu kako biste montirali utičnicu. Upotrijebite zone naznačene ovdje: Slika 1 . Preporučuje se gornja površina u blizini prednjeg kuta. Alternativno mjesto na prednjoj/bočnoj površini također je naznačeno ovdje: Slika 1 , ali možda nije dostupno u velikom broju slučajeva zbog potrebne udaljenosti od ispuha.

NAPOMENA

Položaj se određuje prema potrebnom razmaku iz poklopca kako bi se mogao smjestiti omotač utičnice. Odabrano mjesto mora imati promjer najmanje 1-1/4 inča (3,2 cm) i dubinu 2-1/4 inča (5,7 cm). Ovaj raspoloživi prostor ovisit će o modelu, godištu, opcijama tempomata i ugrađenoj dodatnoj opremi.

4. Pažljivo izbušite rupu promjera 7/8 inča (2,22 cm) na mjestu koje ste utvrdili u prethodnom koraku. Bušite s vanjske strane poklopca prema unutra.
5. Odvijte vanjski omotač sklopa utičnice (1) od tijela utičnice. Tijelo utičnice stavite u rupu na poklopcu i pričvrstite utičnicu ponovnim navijanjem vanjskog omotača sklopa utičnice s unutrašnje strane bočnog poklopca.
6. Dva lopatasta terminala na kabelskom snopu spojite s lopaticama na utičnici. Pazite da je crna (duža) žica spojena na vanjsku lopaticu na vanjskom poklopcu, a narančasta (kraća) žica na unutarnju lopaticu u sredini sklopa utičnice.
7. **Modeli iz 1994. – 2013.:** priključak kabelskog snopa ukopčajte u utikač za dodatnu opremu [4A] ispod sjedala. Ispravno mjesto potražite u servisnom priručniku. **Modele iz 2014. i noviji:**

- a. Ugradite komplet za električno povezivanje (br. dijela 69200722). Pogledajte upute u tom kompletu.
- b. 4-smjerni priključak iz ovog kompleta spojite s 4-smjernim priključkom kabelskog snopa iz kompleta.

NAPOMENA

*Provjerite je li sklopka paljenja okrenuta na OFF (Isključeno) **prije** postavljanja glavnog osigurača ili ukopčavanja akumulatora.*



8. Postavite glavni osigurač ili ukopčajte akumulator prema uputama u servisnom priručniku.

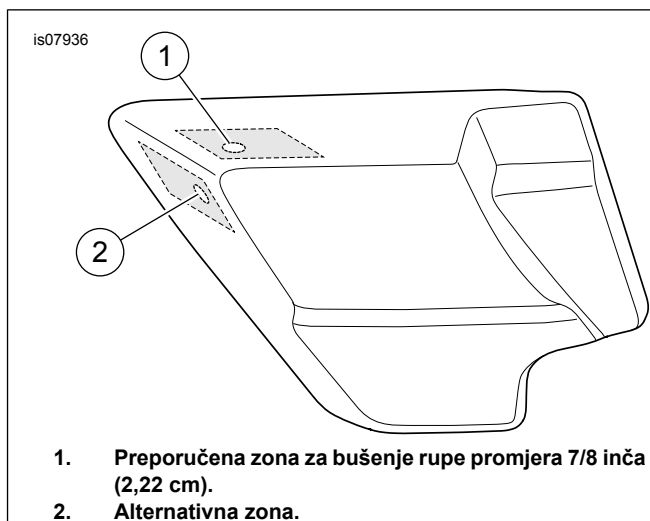
▲ UPOZORENJE

Nakon postavljanja sjedala povucite sjedalo prema gore kako biste provjerili je li dobro učvršćeno u svom položaju. Labavo sjedalo tijekom vožnje se može pomaknuti i uzrokovati gubitak nadzora, što može rezultirati smrću ili ozbiljnim ozljedama. (00070b)

9. Postavite sjedalo.

NAPOMENA

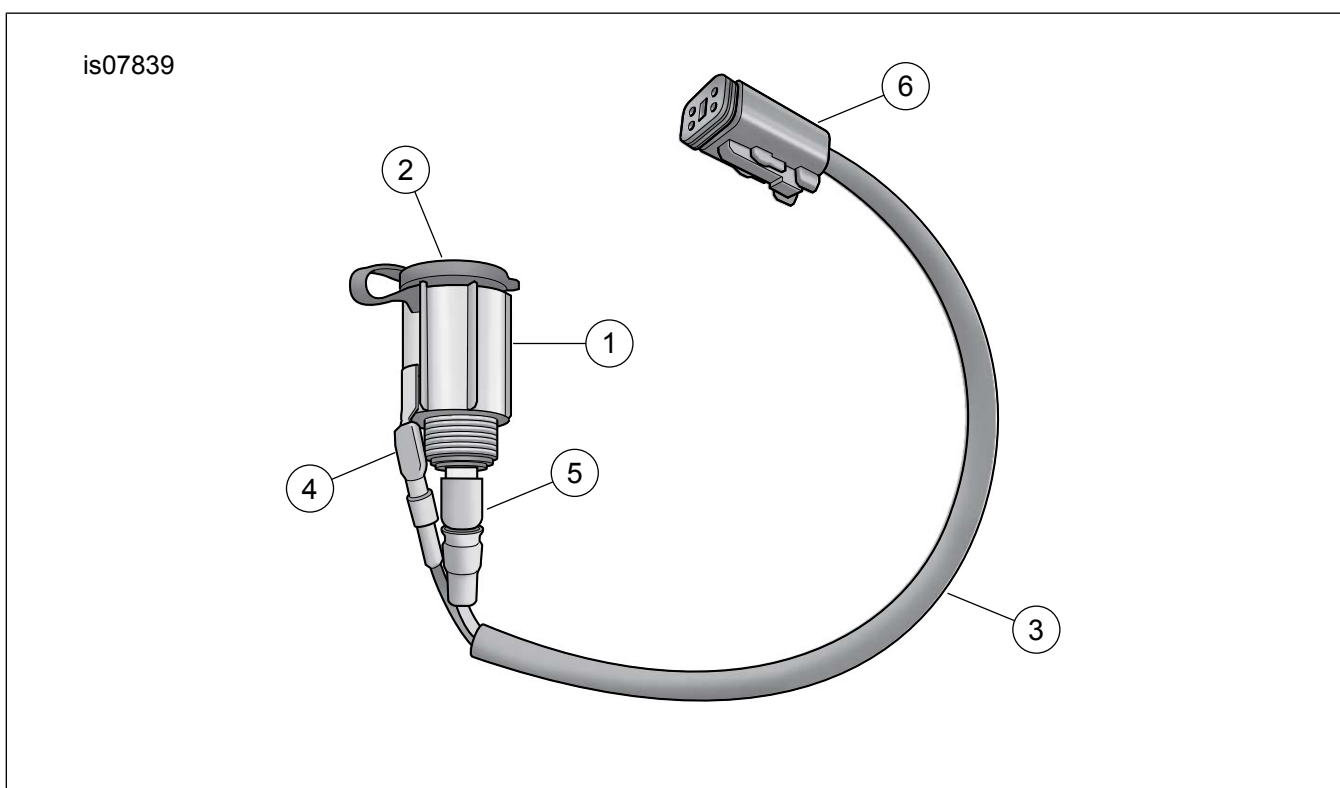
Krug za pribor je krug od 15A. Provjerite specifikacije svakog pribora koji ćete upotrebljavati s ovim napajanjem. Pazite da ne prelazi 15 ampera.



1. Preporučena zona za bušenje rupe promjera 7/8 inča (2,22 cm).
2. Alternativna zona.

Slika 1. Lijevi bočni poklopac

SERVISNI DIJELOVI



Slika 2. Dodatna utičnica za napajanje od 12 volta

Tablica 1. Tablica sa servisnim dijelovima

Stavka	Opis (Količina)	Broj dijela
1	Sklop utičnice (uključuje tijelo utičnice i vanjski omotač)	Ne prodaje se zasebno
2	Poklopac brtve	Ne prodaje se zasebno
3	Kabelski snop	Ne prodaje se zasebno
4	Crna žica	Ne prodaje se zasebno
5	Narančasta žica	Ne prodaje se zasebno
6	Priključak „4A“	Ne prodaje se zasebno