



## KOMPLET JASTUČIĆA PAPUČICE KOČNICE, VELIKI

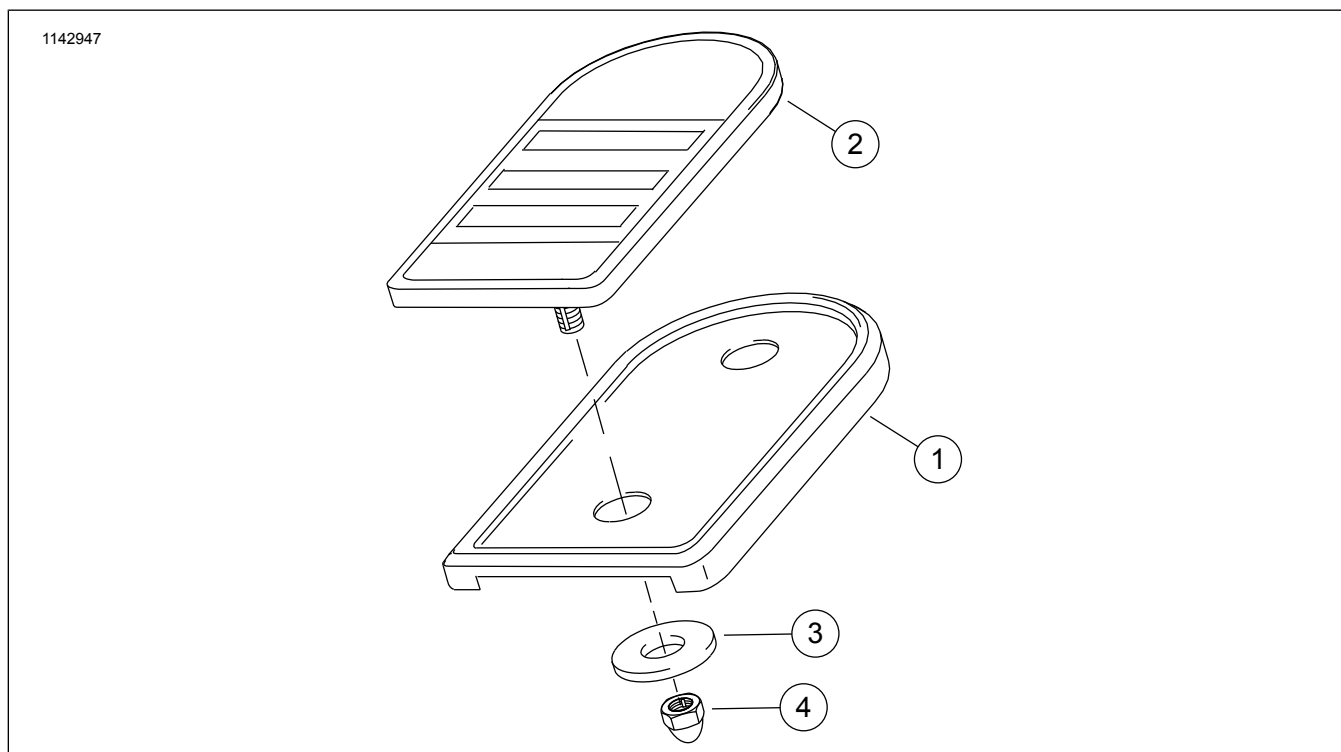
### OPĆE INFORMACIJE

Tablica 1. Opće informacije

Kompleti	Preporučeni alati	Razina vještine <sup>(1)</sup>	Vrijeme
42712-04, 50600417	Zaštitne naočale, moment ključ		1 sat

(1) Potrebno je pritezanje do tražene vrijednosti momenta ili ostali alati i tehnike srednje razine zahtjevnosti

### SADRŽAJ KOMPLETA



Slika 1. Sadržaj kompleta: Komplet kromiranog jastučića papučice kočnice - velike komponente

Tablica 2. Sadržaj kompleta: Komplet kromiranog jastučića papučice kočnice - velike komponente

<input checked="" type="checkbox"/>	Stavka	Kol.	Opis	Br. dijela	Napomene
<input type="checkbox"/>	1	1	Poklopac, papučica kočnice, krom	42410-04	
<input type="checkbox"/>		1	Poklopac, papučica kočnice, crna (Komplet 50600417)	50600245	
<input type="checkbox"/>	2	1	Jastučić, papučica kočnice	42444-04	
<input type="checkbox"/>	3	1	Ramena podloška, najlonska podloška, ravna, s odstupanjem	6421	
<input type="checkbox"/>	4	1	Osovinska matica, s glavicom, visoka krana	7946	



## NAPOMENA

Prije ugradnje ili uklanjanja predmeta s vozila provjerite je li sadržaj kompleta potpun.

## OPĆENITO

### Modeli

Ovaj je komplet dizajniran za ugradnju na modele motocikala FLHT/C/CI/CUI, FLTR/I, FLHR/I/CI iz 1986. i novije.

Ovaj se komplet može upotrebljavati s kompletom oslonaca za noge vozača (50631-04).

Kako biste saznali informacije o ugrađivanju dijelova za pojedine modele pogledajte Prodajni katalog dijelova i pribora ili odjeljak Dijelovi i pribor na stranici [www.harley-davidson.com](http://www.harley-davidson.com) (samo na engleskom).

Pazite da imate najnoviju verziju uputa. Dostupna je na: [www.harley-davidson.com/isheets](http://www.harley-davidson.com/isheets)

Obratite se centru za podršku korisnicima tvrtke Harley-Davidson na broj telefona 1-800-258-2464 (samo u SAD-u) ili 1-414-343-4056.

### Zahtjevi za postavljanje

#### ▲ UPOZORENJE

Sigurnost vozača i putnika ovisi o ispravnom postavljanju ovog pribora. Ako vam je postupak prezahtjevan ili nemate pravi alat, obratite se dobavljaču za Harley-Davidson®. Neispravno postavljanje ovog pribora može rezultirati smrću ili ozbiljnim ozljedama. (00308b)

#### ▲ UPOZORENJE

Kočnice su ključna komponenta sigurnosti. Obratite se prodavaču tvrtke Harley-Davidson® za popravak ili zamjenu kočnica. Nepravilno servisirane kočnice mogu negativno utjecati na učinkovitost kočenja, što može rezultirati smrću ili ozbiljnim ozljedama. (00054a)

## UKLONITE

1. Uklonite prethodno postavljeni poklopac papučice kočnice (1) s motocikla.

## POSTAVLJANJE

1. **Novi** poklopac papučice kočnice postavite u položaj i gurnite preko (1) papučice kočnice.
2. Poravnajte i postavite **novi** jastučić papučice kočnice (2) svornjakom 5/16-18 i umetnite ga kroz poklopac papučice kočnice (1) i papučicu.
3. Sigurnosnu maticu s glavicom (4) i podlošku (3) postavite na svornjak. Pritegnite.

Moment: 26 N·m (19 ft-lbs)