



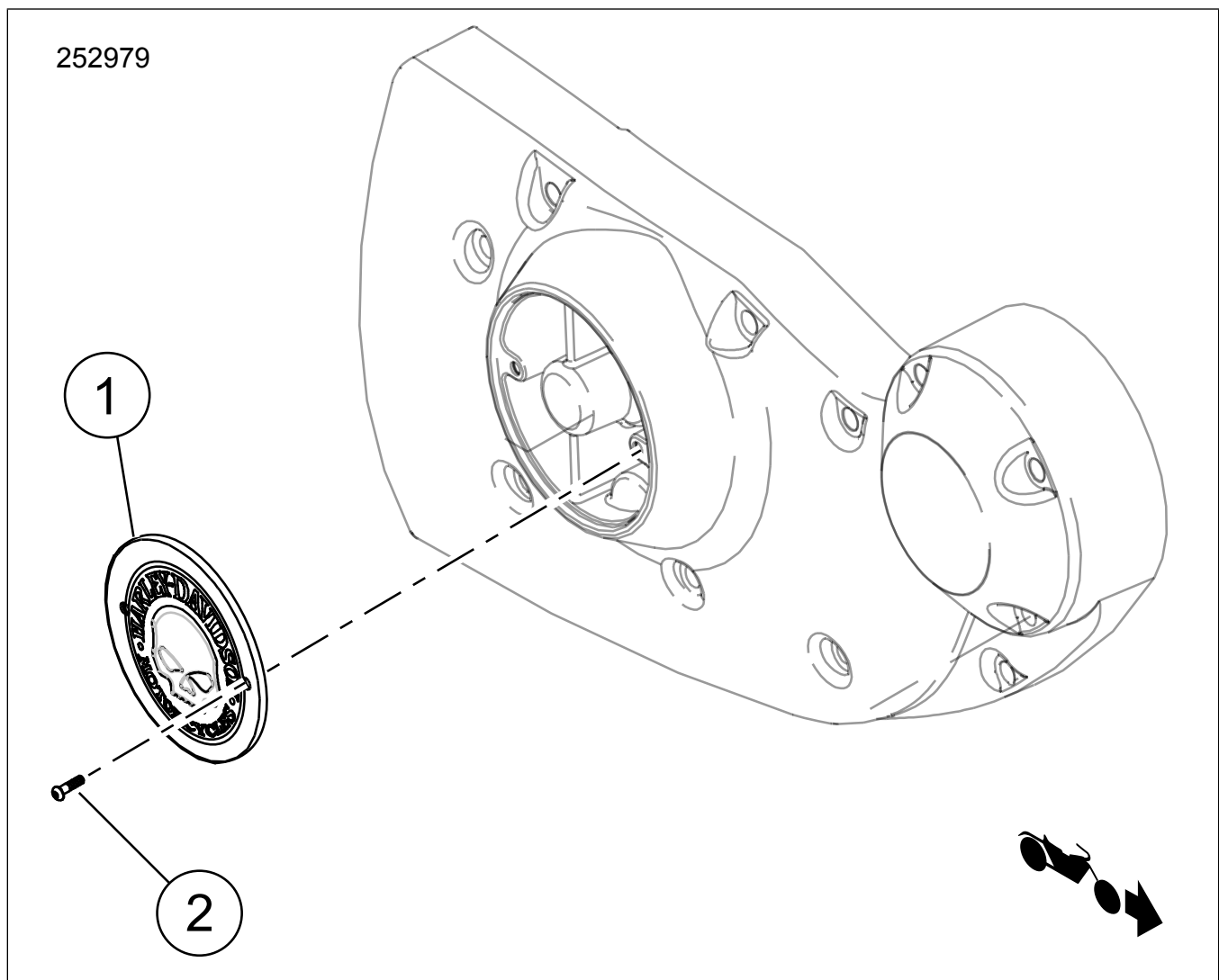
KOMPLETI POKLOPACA PROGRAMATORA

Tablica 1. Opće informacije

Kompleti	Preporučeni alati	Razina vještine ⁽¹⁾	Vrijeme
32972-04A, 32668-98A, 32581-90TB, 32675-04A, 32584-88TA, 32520-10, 32541-10, 25600003, 25600009, 25600025, 25600027, 25600047, 25600060, 25600059, 25600089, 25600134, 25600140	Zaštitne naočale		1 sat

(1) Potrebni su samo jednostavni alati i tehnike

SADRŽAJ KOMPLETA



Slika 1. Sadržaj kompleta: Komponente poklopca programatora

Tablica 2. Sadržaj kompleta: Komponente poklopca programatora

<input checked="" type="checkbox"/>	Slaka	Kol.	Opis	Br. dijela	Napomene
<input type="checkbox"/>	1	1	Poklopac programatora	Ne prodaje se zasebno	
<input type="checkbox"/>	2	2	Vijak, TORX®, krom (komplet 25600140)	9462	
<input type="checkbox"/>		2	Vijak, šesterokutni, crni oksid (komplet 25600059)	10200434	
<input type="checkbox"/>		2	Vijak, TORX®, crni (komplet 25600089)	10200614	
<input type="checkbox"/>		2	Vijak, okrugla glava, crni (komplet 25600134)	10200812	

NAPOMENA

Prije ugradnje ili uklanjanja predmeta s vozila provjerite je li sadržaj kompleta potpun.

OPĆENITO

Modeli

Za informacije o ugrađivanju dijelova pogledajte Prodajni katalog dijelova i pribora ili odjeljak Dijelovi i pribor na stranici www.harley-davidson.com (samo na engleskom).

Pazite da upotrebljavate najnoviju verziju uputa koja je dostupna na stranici: www.harley-davidson.com/isheets

Obratite se centru za podršku korisnicima tvrtke Harley-Davidson na broj telefona 1-800-258-2464 (samo u SAD-u) ili 1-414-343-4056.

Zahtjevi za postavljanje

▲ UPOZORENJE

Sigurnost vozača i putnika ovisi o ispravnom postavljanju ovog pribora. Ako vam je postupak prezahtjevan ili nemate pravi alat, obratite se dobavljaču za Harley-Davidson®. Neispravno postavljanje ovog pribora može rezultirati smrću ili ozbiljnim ozljedama. (00308b)

UKLONITE

▲ UPOZORENJE

Prvo odspojite negativni (-) kabel akumulatora. Ako pozitivni (+) kabel dođe u kontakt s uzemljenjem dok je negativni (-) kabel priključen, iskre koje pri tome nastaju mogu uzrokovati eksploziju akumulatora, što može rezultirati smrću ili ozbiljnom ozljedom. (00049a)

1. Odspojite negativni (-) kabel akumulatora ili uklonite glavni osigurač. Pogledajte korisnički priručnik.
2. Pogledajte Slika 1 . Uklonite i odložite Originalna oprema (OE) vijke i poklopac programatora.

POSTAVLJANJE

1. Novi poklopac programatora (1) stavite na mjesto.
2. Pričvrstite ga vijcima (2).

3. Spojite negativni (-) priključak akumulatora ili postavite glavni osigurač. Pogledajte korisnički priručnik.

UPUTE ZA POSEBNO ODRŽAVANJE

Komplet 25600140: Maramice Bare Aluminum wheel Protectant Wipes br. dijela 93600063 mogu se staviti preko teksta „RideFree“ za dodatnu zaštitu od korozije.

NAPOMENA

Da biste spriječili oštećenje kromirane površine, ne upotrebljavajte deterdžente, kemijska otapala, sredstva za poliranje ili abrazivna sredstva za čišćenje.

Da biste sačuvali tu površinu u najboljem stanju, lagano obrišite s MICROFIBER DETAILING CLOTH (94663-02) koristeći bistru vodu ili blaga Harley-Davidson sredstva za čišćenje poput:

- SUNWASH® BIKE SOAP (93600023)
- HARLEY BUG REMOVER (93600122)
- GLOSS DETAILER (93600123)

NAPOMENA

Ova sredstva za čišćenje dostupna su kod Harley-Davidson dobavljača.

SMJERNICE ZA ODRŽAVANJE I ČIŠĆENJE LIMENIH DIJELOVA

Upute za čišćenje

1. Provjerite da je dio osušen i nema prašine ili nečistoća.
2. Postavite malu količinu Harley-Davidson® kromiranog sredstva za čišćenje i sjaj na krpu s mikrovlaknima ili meku krpu za poliranje
3. Nježnim pritiskom brišite limene dijelove krpom s mikrovlaknima. Za teško dostupna područja ili utore koristite meku krpu za poliranje.

Postizanje sjajne završne obrade

Limeni dijelovi starić će prirodnim procesom i s vremenom poprimiti tamniju boju. Ako želite sjajnu završnu obradu, postavite malo Harley-Davidson sredstva za poliranje na krpu s mikrovlaknima i nježno polirajte limene dijelove dok ne postignete željeni sjaj.

Usporavanje prirodnog procesa starenja

Kako biste usporili proces prirodnog starenja, postavite malu količinu sredstva Harley-Davidson Glaze Poly Sealant na krpu

s mikrovlaknima ili meku krpu za poliranje i nježno polirajte dijelove dok se sredstvo ne upije.

Mjere opreza

- Korištenje neodobrenih sredstva za čišćenje, poliranje i zaštitu dovest će do skidanja prirodnog završnog sloja s limenih dijelova.
- Dugotrajno doticanje određenih predmeta (ruke, rukavice, čizme, prašina, itd.) i izloženost raznim elementima također će utjecati završne obrade površina i to se NE smatra oštećenjem.
- Izbjegavajte čišćenje dijelova abrazivnim ili agresivnim kemijskim sredstvima i abrazivnim materijalima za čišćenje.
- Izbjegavajte proizvode na bazi amonijaka i izbjeljivače.
- Dugotrajno izlaganje vodi promijenit će završnu obradu lima. Obrišite dijelove nakon izlaganja vodi.
- Prekomjerno trljanje može posvijetliti izgled površine dijela.

NAPOMENA

Ova sredstva za čišćenje dostupna su kod Harley-Davidson dobavljača.

SMJERNICE ZA ODRŽAVANJE I ČIŠĆENJE LIMENIH DIJELOVA

Upute za čišćenje

1. Provjerite da je dio osušen i nema prašine ili nečistoća.
2. Postavite malu količinu Harley-Davidson® kromiranog sredstva za čišćenje i sjaj na krpu s mikrovlaknima ili meku krpu za poliranje
3. Nježnim pritiskom brišite limene dijelove krpom s mikrovlaknima. Za teško dostupna područja ili utore koristite meku krpu za poliranje.

Postizanje sjajne završne obrade

Limeni dijelovi starit će prirodnim procesom i s vremenom poprimiti tamniju boju. Ako želite sjajnu završnu obradu, postavite malo Harley-Davidson sredstva za poliranje na krpu s mikrovlaknima i nježno polirajte limene dijelove dok ne postignete željeni sjaj.

Usporavanje prirodnog procesa starenja

Kako biste usporili proces prirodnog starenja, postavite malu količinu sredstva Harley-Davidson Glaze Poly Sealant na krpu s mikrovlaknima ili meku krpu za poliranje i nježno polirajte dijelove dok se sredstvo ne upije.

Mjere opreza

- Korištenje neodobrenih sredstva za čišćenje, poliranje i zaštitu dovest će do skidanja prirodnog završnog sloja s limenih dijelova.
- Dugotrajno doticanje određenih predmeta (ruke, rukavice, čizme, prašina, itd.) i izloženost raznim elementima također će utjecati završne obrade površina i to se NE smatra oštećenjem.
- Izbjegavajte čišćenje dijelova abrazivnim ili agresivnim kemijskim sredstvima i abrazivnim materijalima za čišćenje.
- Izbjegavajte proizvode na bazi amonijaka i izbjeljivače.
- Dugotrajno izlaganje vodi promijenit će završnu obradu lima. Obrišite dijelove nakon izlaganja vodi.
- Prekomjerno trljanje može posvijetliti izgled površine dijela.