



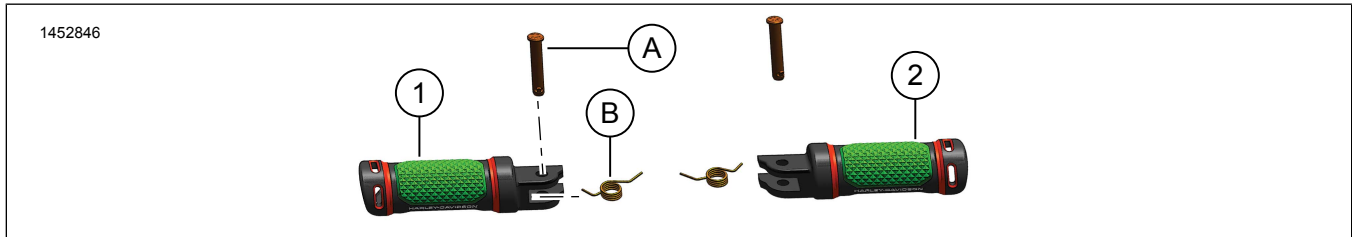
NOŽICE ADVERSARY – VOZAČ

OPĆE INFORMACIJE

Tablica 1. Opće informacije

Kompleti	Preporučeni alati	Razina vještine ⁽¹⁾
50502252, 50502253, 50502254, 50502255	Zaštitne naočale	
<i>(1) Potrebni su samo jednostavni alati i tehnike</i>		

SADRŽAJ KOMPLETA



Slika 1. Sadržaj kompleta: Nožice Adversary – vozač

Tablica 2. Sadržaj kompleta: Nožice Adversary – vozač

<input checked="" type="checkbox"/>	Stavka	Kol.	Opis	Br. dijela	Napomene
Prije ugradnje ili uklanjanja predmeta s vozila provjerite je li sadržaj kompleta potpun.					
<input type="checkbox"/>	1	1	Nožica, lijeva, siva, mala	50502376	
<input type="checkbox"/>			Nožica, lijeva, siva, velika	50502387	
<input type="checkbox"/>			Nožica, lijeva, crna, mala	50502375	
<input type="checkbox"/>			Nožica, lijeva, crna, velika	50502386	
<input type="checkbox"/>	2	1	Nožica, desna, siva, mala	50502374	
<input type="checkbox"/>			Nožica, desna, siva, velika	50502385	
<input type="checkbox"/>			Nožica, desna, crna, mala	50502373	
<input type="checkbox"/>			Nožica, desna, crna, velika	50502384	
Stavke spomenute u tekstu, ali nisu isporučene s kompletom					
<input checked="" type="checkbox"/>	A	2	Originalna oprema (OE) svornjak s poprečnim provrtom		
<input checked="" type="checkbox"/>	B	2	OE povratna opruga		

OPĆENITO

Modeli

Informacije o ugrađivanju dijelova za pojedini model potražite u Dijelovi i pribor (Dijelovi i pribor) Maloprodajnom katalogu ili odjeljku Parts and Accessories (Dijelovi i pribor) na stranici www.harley-davidson.com.

Pazite da imate najnoviju verziju uputa. Dostupna je na: h-d.com/isheets

Obratite se centru za podršku korisnicima tvrtke Harley-Davidson na broj telefona 1-800-258-2464 (samo u SAD-u) ili 1-414-343-4056.

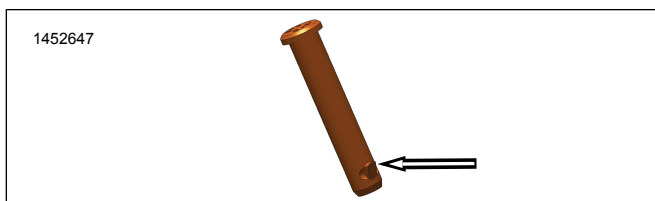
Zahtjevi za postavljanje

⚠ UPOZORENJE

Sigurnost vozača i putnika ovisi o ispravnom postavljanju ovog pribora. Ako vam je postupak prezahtjevan ili nemate pravi alat, obratite se dobavljaču za Harley-Davidson®. Neispravno postavljanje ovog pribora može rezultirati smrću ili ozbiljnim ozljedama. (00308b)

UKLONITE

1. Svornjak s poprečnim provrtom (A) izvadite iz nožice vozača.
 - a. Slika 2 Pronađite jezičac za zaključavanje.
 - b. Jezičac za zaključavanje gurnite prema unutra.
 - c. Malim odvijačem pritisnite prema gore i izvadite svornjak.

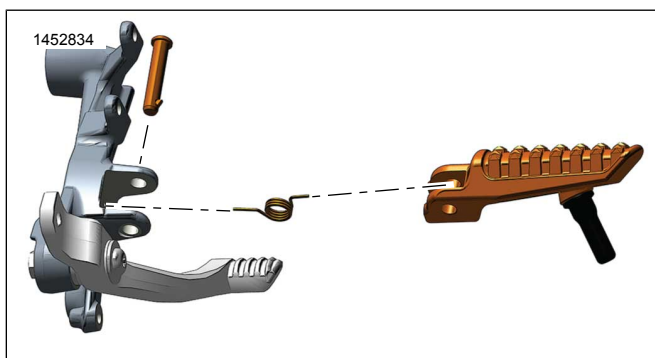


Slika 2. Jezičac za zaključavanje svornjaka s poprečnim provrtom

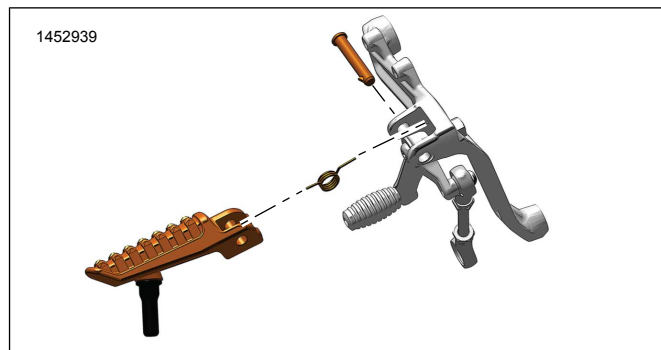
⚠ UPOZORENJE

Prilikom uklanja ili postavljanja opruge, nosite zaštitne naočale. Napetost opruge može uzrokovati izbacivanje opruge, spojenih komponenti i/ili ručnog alata, što može rezultirati smrću ili ozbiljnom ozljedom. (00477c)

2. Uklonite OE nožicu vozača.
 - a. Područje povratne opruge (B) sklopa nožice prekrijte krpom.
 - b. Pogledajte Slika 3 ili Slika 4 . Povlačenjem sklopa nožice prema van uklonite sklop s nosača.
 - c. Povratnu oprugu sačuvajte za poslije.



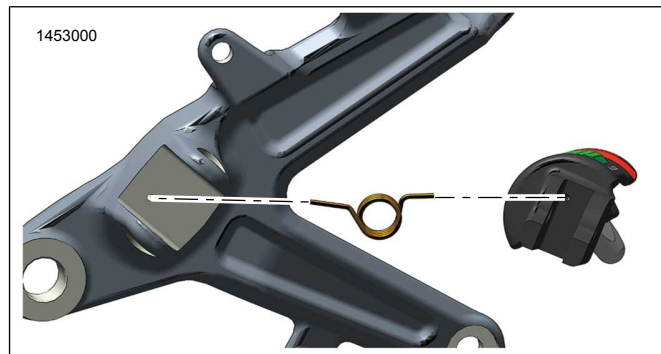
Slika 3. Nožica – vozač – desna



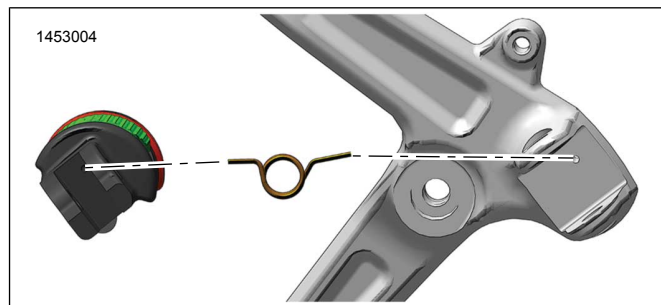
Slika 4. Nožica – vozač – lijeva

POSTAVLJANJE

1. Pronađite **novi** sklop nožice (1 ili 2).
2. Pogledajte Slika 5 ili Slika 6 . Povratnu oprugu (B) postavite u sklop nožice.
3. Povratnu oprugu poravnajte s rupom na nosaču.



Slika 5. Orientacija povratne opruge – desna



Slika 6. Orientacija povratne opruge – lijeva

4. Sklop nožice umetnite u nosač.
5. Sklop nožice namjestite tako da se poravna s rupom na svornjaku s poprečnim provrtom.
6. S gornje strane nosača postavite svornjak s poprečnim provrtom (A).
 - a. Provjerite je li jezičac za zaključavanje svornjaka u potpunosti sjeo na mjesto.

U CIJELOSTI

1. Provjerite funkcionira li sklop.
 - a. Kada sklop nožice pomaknete gore povratna opruga trebala bi sklop vratiti natrag na mjesto.