



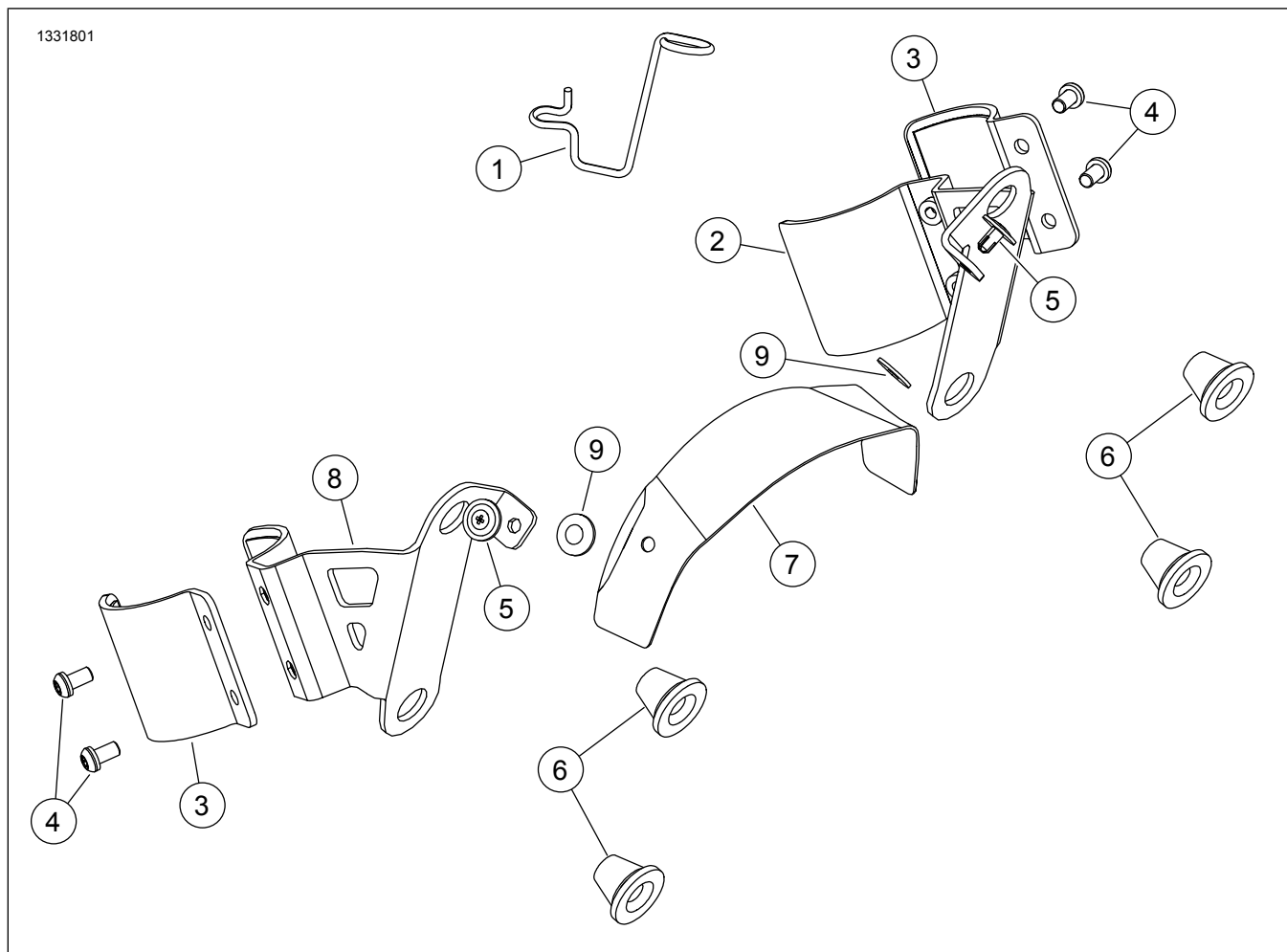
KOMPLET NOSAČA SKRAĆENE MASKE ZA MODELE SOFTAIL

Tablica 1.

Kompleti	Preporučeni alati	Razina vještine	Vrijeme
57001249, 57001250	Zaštitne naočale, moment ključ	1	1 sat

(1) Potrebno je pritezanje do tražene vrijednosti momenta ili ostali alati i tehnike srednje razine zahtjevnosti

SADRŽAJ KOMPLETA



Slika 1. Servisni dijelovi: Komplet nosača maske



Tablica 2. Popis servisnih dijelova: Komplet nosača maske

<input checked="" type="checkbox"/>	Stava	Kol.	Opis	Br. dijela	Napomene
<input type="checkbox"/>	1	1	Pričvrtni dio kabela kvačila	37200428	Komplet 57001249
<input type="checkbox"/>	2	1	Navojni nosač, lijevi	Ne prodaje se zasebno	
<input type="checkbox"/>	3	2	Obujmica, lijeva i desna	Ne prodaje se zasebno	
<input type="checkbox"/>	4	4	Vijak, 1/4-20 x 1/2	10200938	12,2–13,5 N·m (9–10 ft-lbs)
<input type="checkbox"/>	5	2	Vijak s kosim navojima	12600194	
<input type="checkbox"/>	6	4	Tipla	83483-09	
<input type="checkbox"/>	7	1	Nosač odbojnika	Ne prodaje se zasebno	
<input type="checkbox"/>	8	1	Navojni nosač, desni	Ne prodaje se zasebno	
<input type="checkbox"/>	9	2	Podloška, plastična, ljepljiva podloga	10300224	

NAPOMENA

Prije ugradnje ili uklanjanja predmeta s vozila provjerite je li sadržaj kompleta potpun.

- Za ovu je ugradnju potrebno zasebno kupiti maticu s glavicom (br. dijela 7331). **Samo FXBB**.

OPĆENITO

Modeli

Za informacije o ugrađivanju dijelova pogledajte Prodajni katalog dijelova i pribora ili odjeljak Dijelovi i pribor na stranici www.harley-davidson.com (samo na engleskom).

Pazite da upotrebljavate najnoviju verziju uputa koja je dostupna na stranici: <https://h-d.com/isheets>

Obratite se centru za podršku korisnicima tvrtke Harley-Davidson na broj telefona 1-800-258-2464 (samo u SAD-u) ili 1-414-343-4056.

Zahtjevi za postavljanje

▲ UPOZORENJE

Sigurnost vozača i putnika ovisi o ispravnom postavljanju ovog pribora. Ako vam je postupak prezahtjevan ili nemate pravi alat, obratite se dobavljaču za Harley-Davidson®. Neispravno postavljanje ovog pribora može rezultirati smrću ili ozbiljnim ozljedama. (00308b)

Ove su stavke dostupne kod lokalnog dobavljača za Harley-Davidson.

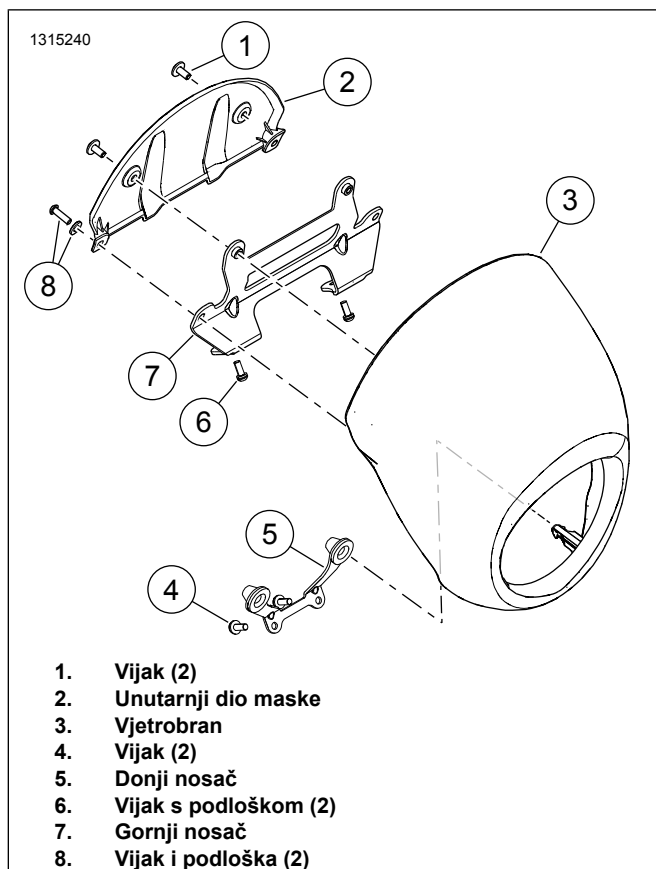
FXBB s originalnim upravljačem ili **FXLR** s kompletima visokih podizača i Moto šipke upravljača:

- Za ovu je ugradnju potrebno zasebno kupiti nosač za montažu desnog pokazivača smjera (br. dijela 67800630).
- Za ovu je ugradnju potrebno zasebno kupiti nosač za montažu lijevog pokazivača smjera (br. dijela 12700164).
- Za ovu je ugradnju potrebno zasebno kupiti dva osigurača vijaka (br. dijela 67015-02). **Samo FXBB**.
- Za ovu je ugradnju potrebno zasebno kupiti sigurnosnu maticu (br. dijela 7155). **Samo FXBB**.

UKLONITE

Vjetrobran FXLRS

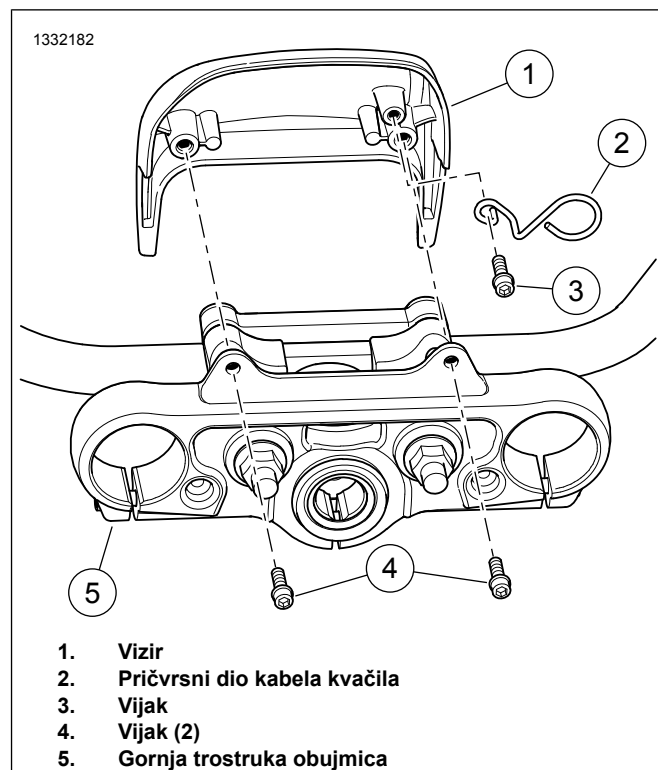
- Pogledajte Slika 2 . Uklanjanje vjetrobrana
 - Uklonite vijke i podloške (8).
 - Vjetrobran (3) odvojite od gornjeg nosača (7).
 - Vjetrobran odvojite od donjeg nosača (5) kako biste priključna mjesta odvojili od uvodnica.
- Skinite unutarnji dio maske.
 - Uklonite vijke (1).
 - Skinite unutarnji dio maske (2).
- Skinite gornji nosač.
 - Uklonite vijke (6).
 - Skinite gornji nosač (7).
- Skinite donji nosač.
 - Uklonite vijke (4).
 - Skinite donji nosač (5).



Slika 2. Vjetrobran FXLRS

Vizir FXLR

1. Slika 3 Uklonite vijke (4) iz gornje trostruke objumice (5).
2. Skinite vizir (1).
3. Uklonite vijak (3) i OEM pričvrtni dio kabela kvačila.
4. Postavite pričvrtni dio kabela kvačila (2) iz kompleta.
5. Postavite vijak (3). Pritegnite.
Moment: 4–5,4 N·m (35–48 **in-lbs**) *Vijak pričvrstnog dijela kabela kvačila*
6. Postavite vizir (1).
7. Postavite vijke (4). Pritegnite.
Moment: 4–5,4 N·m (35–48 **in-lbs**) *Vijak vizira*

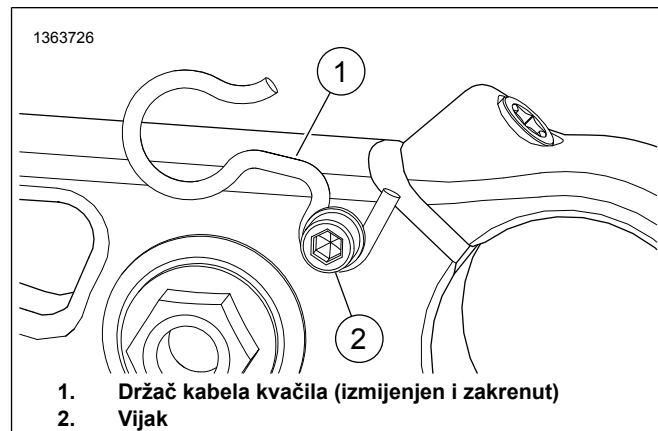


Slika 3. Vizir FXLR

MODIFICIRANJE

Držač kabela FXBB

1. Slika 4 Otpustite vijak (2).
2. Izvadite originalni držač kabela kvačila (1).
3. Skratite držač kabela kvačila (1).
13 mm (1/2 in)
4. Izmijenjeni originalni držač kabela kvačila (1) postavite prema prikazanoj orijentaciji.
5. Pritegnite vijak (2).
Moment: 4–5,5 N·m (35–49 **in-lbs**) *Vijak pričvrstnog dijela kabela kvačila*



Slika 4. Izmijenjeni držač kabela kvačila

Pokazivači smjera FXLR i FXBB

FXBB

NAPOMENA

Za FXBB je potrebno zasebno kupiti dijelove. Pogledajte zahtjeve za ugradnju.

Prvo ugradite jedan pokazivač smjera pa drugi. Nakon ugradnje prvog ponovite isti postupak i za drugi.

1. Slika 5 Potpuno otpustite obujmicu vijka s kuglastom glavom (5).
2. Izvadite i odbacite držač kuglice (6 ili 7).
 - a. **Lijevi pokazivač smjera:** iz zrcala uklonite maticu s glavicom (9) i sigurnosnu podlošku (8). Sačuvajte dijelove.
3. Otpustite pričvrсну maticu (3).
4. Vijak s kuglastom glavom (4) uklonite iz pokazivača smjera (1 ili 2).
5. Pričvrсну maticu (3) uklonite s vijka s kuglastom glavom (4).
6. Izvadite i odbacite obujmicu vijka s kuglastom glavom (5).
7. Ugradite prednji pokazivač smjera.
 - a. Na zrcalo ugradite nosač za montažu pokazivača smjera (11 ili 12), sigurnosnu maticu (8) i maticu s glavicom (9).
 - b. Prilagodite zrcalo i zategnite maticu (9).
Moment: 10,8–16,3 N·m (96–144 **in-lbs**) *Matica za montažu zrcala*
 - c. Vijak s kuglastom glavom (4) ugradite u pokazivač smjera (13) i zategnite sigurnosnu maticu (3).
Moment: 5,6–7,9 N·m (50–70 **in-lbs**) *Sigurnosna matica vijka s kuglastom glavom*
 - d. Provjerite je li pokazivač smjera ispravno postavljen.

- e. Postavite i zategnite osigurač vijka (10).

Moment: 4–6,7 N·m (35–59 **in-lbs**) *Sigurnosna matica vijka s kuglastom glavom*

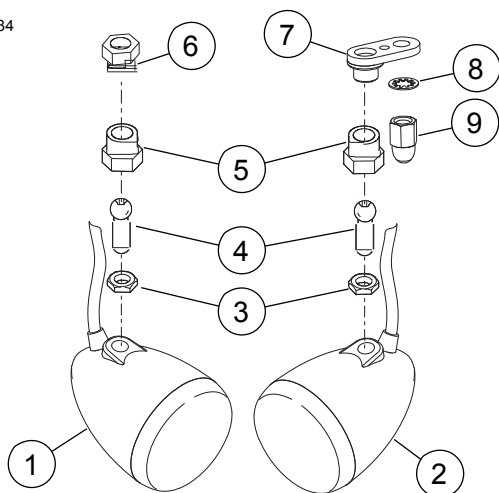
FXLR

NAPOMENA

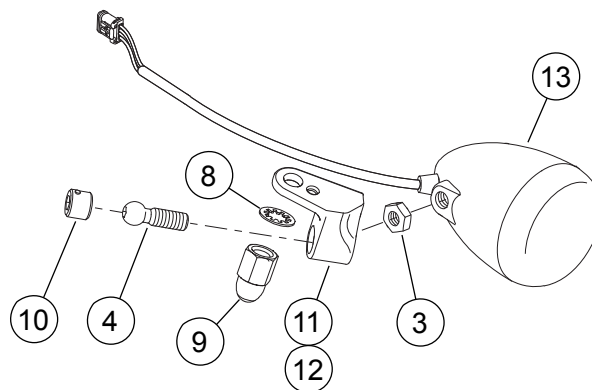
Za FXLR s ugrađenim visokim podizačima i Moto šipkom upravljača potrebno je zasebno kupiti dijelove. Pogledajte zahtjeve za ugradnju.

Prvo ugradite jedan pokazivač smjera pa drugi. Nakon ugradnje prvog ponovite isti postupak i za drugi.

1. Slika 5 Izvadite osigurač vijka (10).
2. Otpustite pričvrсну maticu (3) i vijak s kuglastom glavom (4) uklonite iz pokazivača smjera.
3. Uklonite i odbacite originalni nosač za montažu pokazivača smjera.
 - a. Iz zrcala uklonite maticu s glavicom (9) i sigurnosnu podlošku (8). Sačuvajte dijelove.
4. Ugradite prednji pokazivač smjera.
 - a. Na zrcalo ugradite nosač za montažu pokazivača smjera (11 ili 12), sigurnosnu maticu (8) i maticu s glavicom (9).
 - b. Prilagodite zrcalo i zategnite maticu (9).
Moment: 10,8–16,3 N·m (96–144 **in-lbs**) *Matica za montažu zrcala*
 - c. Vijak s kuglastom glavom (4) ugradite u pokazivač smjera (13) i zategnite sigurnosnu maticu (3).
Moment: 5,6–7,9 N·m (50–70 **in-lbs**) *Sigurnosna matica vijka s kuglastom glavom*
 - d. Provjerite je li pokazivač smjera ispravno postavljen.
 - e. Postavite i zategnite osigurač vijka (10).
Moment: 4–6,7 N·m (35–59 **in-lbs**) *Sigurnosna matica vijka s kuglastom glavom*



1. Originalni desni pokazivač smjera za FXBB
2. Originalni lijevi pokazivač smjera za FXBB
3. Zubna matica (2)
4. Vijak s kuglastom glavom (2)
5. Obujmica vijka s kuglastom glavom (2)
6. Desni držač kuglice
7. Lijevi držač kuglice



8. Sigurnosna podloška nazubljena iznutra (1 originalna i 1 zasebno kupljena samo za FXBB)
9. Matica s glavicom (1 originalna i 1 zasebno kupljena samo za FXBB)
10. Osigurač vijka (2) (kupljen zasebno samo za FXBB)
11. Nosač za montažu desnog pokazivača smjera (kupuje se zasebno)
12. Nosač za montažu lijevog pokazivača smjera (kupuje se zasebno)
13. Originalni pokazivač smjera za FXBB ili FXLR

Slika 5. Nosači pokazivača smjera

POSTAVLJANJE

Nakon sklapanja navojni nosači (2 i 8) i obujmice (4 i 10) trebale bi biti postavljene:

- **FXLR:** 0,6 cm (0.25 in) od donjeg dijela gornje trostruke obujmice.
- **FXBB i FXLRS:** postavljeno uz donji dio gornje trostruke obujmice.

1. *NAPOMENA*

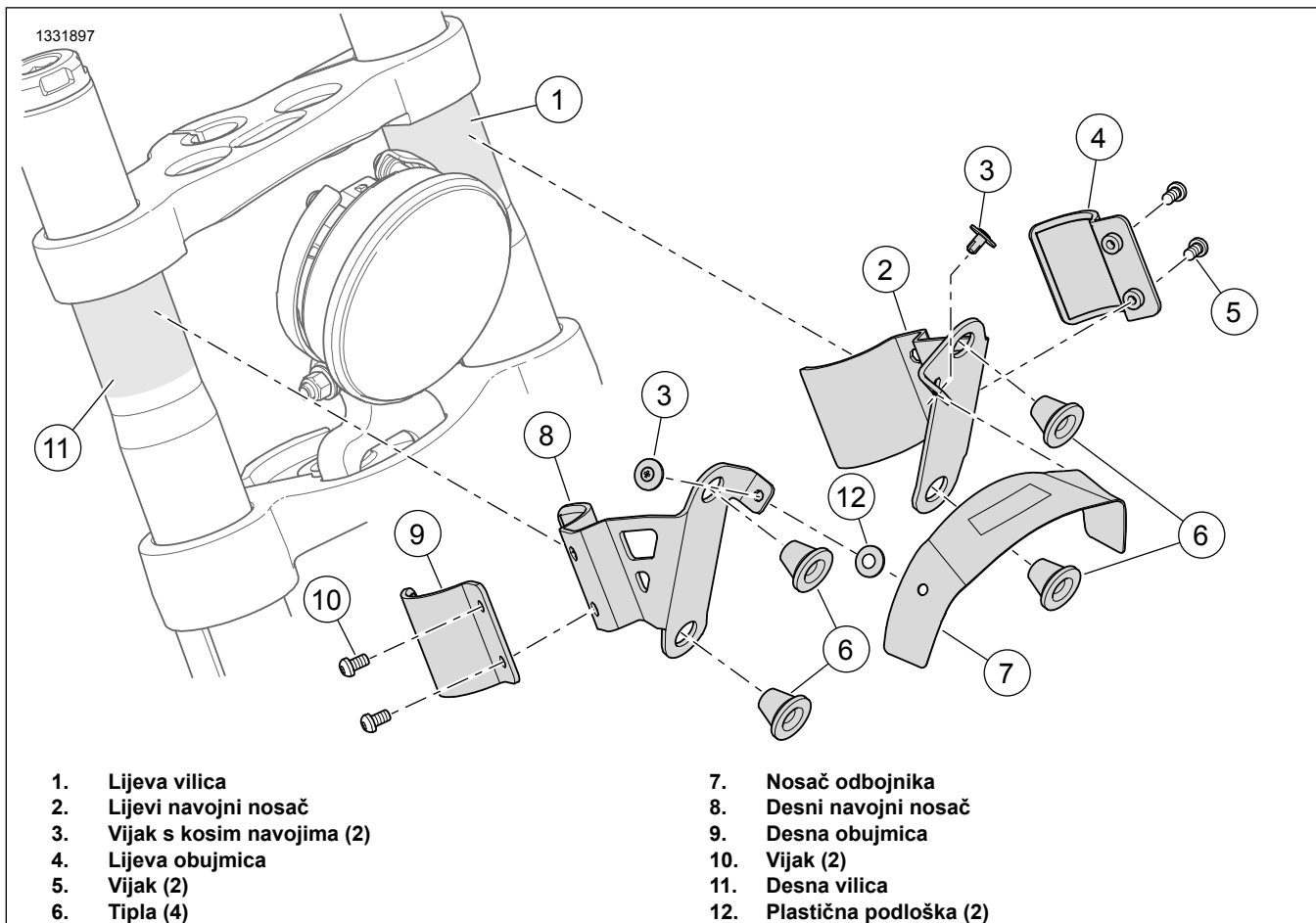
Uz jastučić s alkoholom lakše ćete postaviti uvodnicu i ukloniti bijeli prah koji se upotrebljava za transport.

Uvodnicu (6) postavite u lijevi i desni navojni nosač (2 i 8).

2. Slika 6 Postavite sklop lijevog navojnog nosača.
 - a. Obrišite područje za montažu lijeve vilice (1).
 - b. Labavo postavite lijevi navojni nosač (2), obujmicu (4) i vijke (5).
3. Postavite sklop desnog navojnog nosača.
 - a. Obrišite područje za montažu desne vilice (11).

- b. Labavo postavite desni navojni nosač (8), obujmicu (9) i vijke (10).

4. Postavite nosač odbojnika.
 - a. Plastičnu podlošku (12) pričvrstite za svaku rupu na nosaču (7).
 - b. Rupe za vijke na sklopovima lijevog i desnog nosača (2 i 8) poravnajte s nosačem odbojnika (7).
 - c. Pazite da je nosač odbojnika (7) centriran na prednjem svjetlu.
 - d. Vijke s kosim navojima (3) postavite kada su svi nosači pravilno poravnani.
5. Postavite skraćenu masku i provjerite je li prednje svjetlo centrirano u odnosu na otvor maske.
 - a. Po potrebi prilagodite nosače.
 - b. Zategnite vijke kako biste spriječili pomicanje.
 - c. Uklonite masku.
6. Zategnite vijke (5 i 10).
Moment: 12,2–13,5 N·m (9–10 ft-lbs) *Vijak stezaljke*



Slika 6. Sklop nosača